



KESSEBÖHMER
CLEVER STORAGE

BLACK ROGER

ЭВОЛЮЦИЯ НА РЫНКЕ ФУРНИТУРЫ

БУТЫЛОЧНИЦА 150

Каждый миллиметр на вашей кухне будет работать. Бутылочница эффективно использует ниши между другими шкафами. Вместе с механизмом вы приобретаете: умную планировку, быструю сборку и эффективное решение.

арт. 23 3460 9848 для корпусов шириной 150 мм 115,02 у.е.



КУКИНГ АГЕНТ

Органайзер для нижних тумб позволяет держать все кухонные принадлежности под рукой. Компактные и съемные элементы с широким функционалом для хранения ножей, столовых приборов, масел и различных емкостей.

Почувствуйте свободу выбора, когда перед вашими глазами все содержимое тумбы.

арт. 23 4664 9848 для тумбы шириной 300 мм 253,32 у.е.



ВЫКАТНАЯ КОРЗИНА 450 / 600

Одновременно эффективный и универсальный, этот механизм призван облегчить размещение и поиск кухонной утвари в нижних тумбах.

арт. 36 4511 9848 для тумбы шириной 450 мм 153,53 у.е.

арт. 36 6010 9848 для тумбы шириной 600 мм 161,96 у.е.



ФРОНТАЛЬ 200 / 250 / 300 / 400

Используйте пространство эффективно. За счет регулировки уровня установки полок, механизм легко адаптируется под хранение разных по высоте предметов. Широкий ассортимент размерного ряда облегчит планирование кухни.

арт. R/L 59 2031 9848 / 59 2032 9848 для тумбы шириной 200 мм **206,00 у.е.**
арт. R/L 59 2521 9848 / 59 2522 9848 для тумбы шириной 250 мм **210,14 у.е.**
арт. R/L 59 3031 9848 / 59 3032 9848 для тумбы шириной 300 мм **213,74 у.е.**
арт. R/L 59 4031 9848 / 59 4032 9848 для тумбы шириной 400 мм **228,24 у.е.**



KESSEBÖHMER
CLEVER STORAGE

ЛЕ МАНС II

Эффективно использует пространство угловых тумб, обеспечивая максимальным обзором и даря чувство комфорта от пребывания на кухне. Антискользящее покрытие полок Anti-Slip обеспечит идеальную безопасность содержимого.

арт. R/L 55 4521 9848 / 55 4522 9848 для угловых тумб шириной 450 мм **420,48 у.е.**

арт. R/L 55 5021 9848 / 55 5022 9848 для угловых тумб шириной 500 мм **439,92 у.е.**

арт. R/L 55 6021 9848 / 55 6022 9848 для угловых тумб шириной 600 мм **472,76 у.е.**

арт. R/L 01 7955 7930 / 01 7956 7930 амортизатор полки, цвет – серый **22,50 у.е.**





СУШКА ELLITE. ИТАЛИЯ

арт. КИТР45ХТ	одноуровневая, в базу 450/16, поддон пластик	63,50 у.е.
арт. КИТР60ХТ	одноуровневая, в базу 600/16, поддон пластик	75,77 у.е.
арт. КИТР80ХТ	одноуровневая, в базу 800/16, поддон пластик	92,64 у.е.
арт. КИТР90ХТ	одноуровневая, в базу 900/16, поддон пластик	100,50 у.е.
арт. КИТР120ХТ	одноуровневая, в базу 1200/16, поддон сталь	166,30 у.е.
арт. КИТ45ХТ	двухуровневая, в базу 450/16, поддон пластик	92,84 у.е.
арт. КИТ60ХТ	двухуровневая, в базу 600/16, поддон пластик	115,00 у.е.
арт. КИТ80ХТ	двухуровневая, в базу 800/16, поддон пластик	142,50 у.е.
арт. КИТ90ХТ	двухуровневая, в базу 900/16, поддон пластик	153,27 у.е.

ДИСПЕНСА 300 / 400

Диспенса – это оптимальное использование внутреннего пространства шкафа-колонны: регулировка уровня полок по высоте, плавный и бесшумный ход, это все в целом обеспечивает максимальную вместительность и комфорт.

- | | | |
|--------------------------|-------------------------------------------------|--------------------|
| арт. 55 3041 9848 | для колонны шириной 300 мм высотой 1200-1600 мм | 571,08 у.е. |
| арт. 55 3051 9848 | для колонны шириной 300 мм высотой 1600-2000 мм | 664,11 у.е. |
| арт. 55 3061 9848 | для колонны шириной 300 мм высотой 1900-2300 мм | 670,55 у.е. |
| арт. 55 4041 9848 | для колонны шириной 400 мм высотой 1200-1600 мм | 601,92 у.е. |
| арт. 55 4051 9848 | для колонны шириной 400 мм высотой 1600-2000 мм | 709,74 у.е. |
| арт. 55 4061 9848 | для колонны шириной 400 мм высотой 1900-2300 мм | 716,18 у.е. |

ТАНДЕМ КОЛОНКА 600

Максимальный доступ и комфорт, благодаря делению площади на внутреннюю и фасадную. Изменение высоты крепления внутренних полок. Тандем колонка – универсальный механизм для левого или правого открытия фасада.

арт. 26 0242 9848 для колонны шириной 600 мм высотой 1100 мм **778,11 у.е.**

арт. 26 0244 9848 для колонны шириной 600 мм высотой 1700 мм **989,43 у.е.**



KESSEBÖHMER
CLEVER STORAGE

ПЕНАЛ ВЫДВИЖНОЙ 150

Каждый миллиметр на вашей кухне будет работать. Пенал эффективно использует порталы между шкафами. Вы приобретает маленького помощника с большими возможностями.

арт. 01 5420 9848 для шкафа шириной 150 мм **140,15 у.е.**



ТВИСТЕР

Благодаря смещенной к краю оси, поверхность полки используется на 100%. Полный обзор и легкость доступа за счет вращения механизма на 360°. Регулировка верхней полки поможет подстроиться под разные размеры продуктов и кухонной утвари. Антискользящая поверхность полок незаменима при хранении хрупких предметов.

арт. 54 5020 9848 для углового шкафа высотой 659–769 мм **272,79 у.е.**

арт. 54 5030 9848 для углового шкафа высотой 812–922 мм **385,49 у.е.**

арт. 54 5030 9848 для углового шкафа высотой 965–1075 мм **388,64 у.е.**



KESSEBOHNER
CLEVER STORAGE

КОНВОЙ ПРЕМИО 600 BLACK ROGER

Механизм приводится в работу легким движением руки. В результате все содержимое шкафа в один момент предстает перед Вашими глазами. Полный обзор с трех сторон обеспечивает оптимальный и быстрый доступ к продуктам, а свобода регулировки полок по высоте поможет при любой потребности изменить условия хранения.

арт. 79 6051 0010 левый комплект для колонны высотой 1900-2000 мм **1306,26 у.е.**

арт. 79 6050 0010 правый комплект для колонны высотой 1900-2000 мм **1306,26 у.е.**



ДЕРЕВЯННЫЕ ЛОТКИ ПРЕМИУМ КЛАССА ДЛЯ КОНВОЙ ПРЕМИО BLACK ROGER

Специальная базовая конструкция полки разработана без стеклянных бортиков, на их месте без инструментов крепится плотная деревянная рамка. Высококачественные породы дерева подчеркивают уровень премиум класса и создают единый образ роскошного продукта.

Вам необходимо выбрать из диапазона уже готовых решений для хранения. Деревянные вставки легко крепятся и моментально преобразуют дизайн кухни.



KESSEBÖHMER
CUTLERY STORAGE



РАМКА:

Вставка из обработанного дерева
(на выбор: дуб или темный орех)



ОСНОВНАЯ ПОЛКА:

Стандартная полка для семейства
CONVOY BLACK ROGER

СТИЛЬ И ФУНКЦИОНАЛЬНОСТЬ

КАЖДЫЙ ЛОТОК – ЭТО МАЛЕНЬКИЙ ШЕДЕВР

Каждая позиция доступна в двух цветах: дуб и темный орех. Вы можете легко подобрать комплект для любой кухни.

Индивидуальные вставки от Rockenhausen открывают новые возможности и области применения CONVOY. Они превратят простой механизм для хранения в символ статуса и роскоши.



дуб 0001



темный орех 0002



ГОТОВЫЕ КОМПЛЕКТЫ



к-т универсальный

арт. 28 0012 0001 дуб 297,92 у.е.
арт. 28 0012 0002 орех 418,41 у.е.



к-т вертикальный для бутылок

арт. 28 0002 0001 дуб 272,10 у.е.
арт. 28 0002 0002 орех 566,91 у.е.



к-т с делителями

арт. 28 0041 0001 дуб 462,65 у.е.
арт. 28 0041 0002 орех 578,90 у.е.



к-т горизонтальный для бутылок

арт. 28 0005 0001 дуб 267,03 у.е.
арт. 28 0005 0002 орех 413,99 у.е.



к-т для тарелок

арт. 28 0006 0001 дуб 297,63 у.е.
арт. 28 0006 0002 орех 449,27 у.е.



к-т эспрессо

арт. 28 0008 0001 дуб 469,02 у.е.
арт. 28 0008 0002 орех 681,68 у.е.



лоток с ручками для верхней полки

арт. 2014150 дуб 163,65 у.е.
арт. 2014162 орех 271,91 у.е.

Обращаем ВАШЕ ВНИМАНИЕ на то, что данная брошюра носит исключительно информационный характер, и ни при каких условиях не является публичной офертой, определяемой положениями Статьи 437 Гражданского кодекса РФ. В брошюре указаны рекомендованные розничные цены (Р.Р.Ц.) в условных единицах. Для получения подробной информации о стоимости изделий, пожалуйста, обращайтесь к менеджерам по продажам.

КОМПЛЕКТУЮЩИЕ



рамка

арт. 20 141 51 дуб 136,68 у.е.
арт. 20 141 63 орех 251,78 у.е.



подложка войлочная

арт. 30 14 009 100% шерсть 34,41 у.е.



вставка малая, 2 шт.

арт. 20 141 52 дуб 126,83 у.е.
арт. 20 141 64 орех 132,23 у.е.



делители для бутылок/бокалов

арт. 20 141 57 дуб 101,01 у.е.
арт. 20 141 70 орех 280,73 у.е.



держатели для бутылок

арт. 20 141 59 дуб 72,90 у.е.
арт. 20 141 71 орех 100,80 у.е.



держатели для тарелок

арт. 20 141 60 дуб 103,50 у.е.
арт. 20 141 72 орех 136,08 у.е.



держатель эспрессо

арт. 20 141 53 дуб 332,34 у.е.
арт. 20 141 65 орех 429,90 у.е.



к-т делителей без основания

арт. 20 141 56 дуб 268,52 у.е.
арт. 20 141 68 орех 265,71 у.е.



основание под Анти-Слип

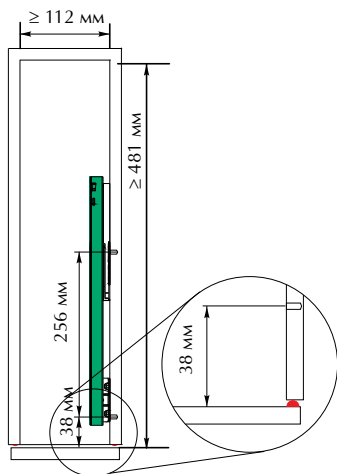
арт. 20 141 54 дуб 57,45 у.е.
арт. 20 141 66 орех 61,41 у.е.



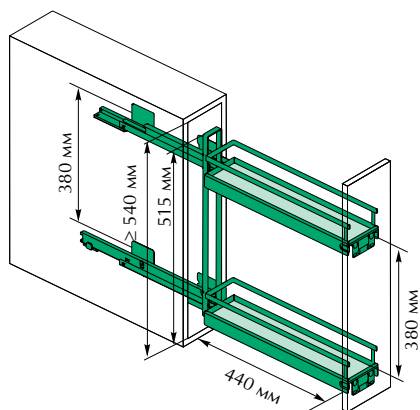
кнопки Анти-Слип, 25 шт.

арт. 30 120 204 черный 11,01 у.е.

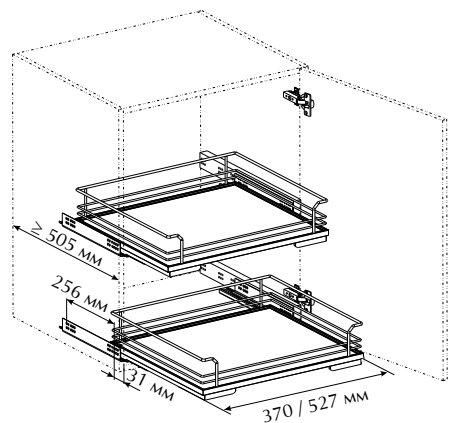
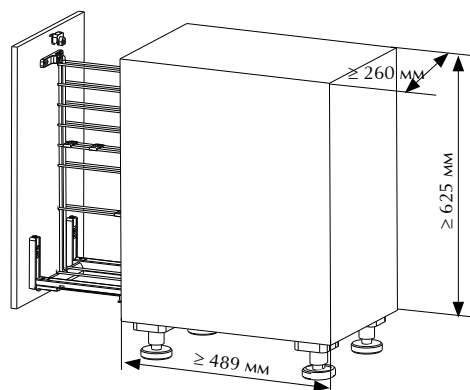




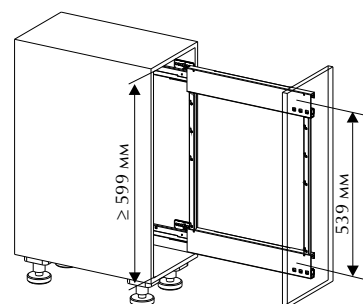
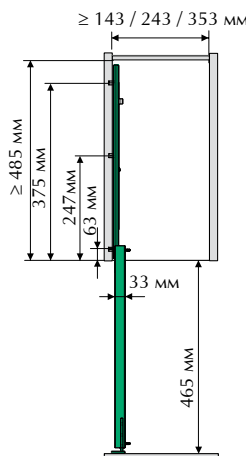
арт. 23 3460 9848 Бутылочница 150



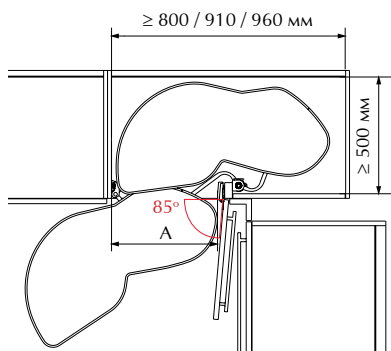
арт. 23 4664 9848 Кукинг агент



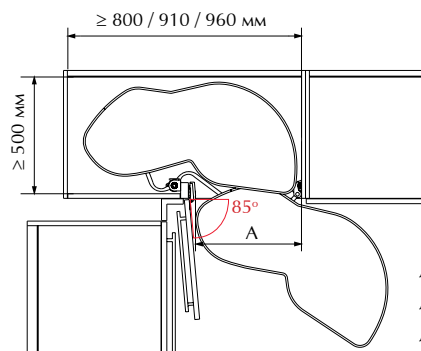
арт. 36 4511 9848 Выкатная корзина 450
арт. 36 6010 9848 Выкатная корзина 600



арт. R/L 59 2031 9848 / 59 2032 9848 Фронталь 200
арт. R/L 59 2521 9848 / 59 2522 9848 Фронталь 250
арт. R/L 59 3031 9848 / 59 3032 9848 Фронталь 300
арт. R/L 59 4031 9848 / 59 4032 9848 Фронталь 400

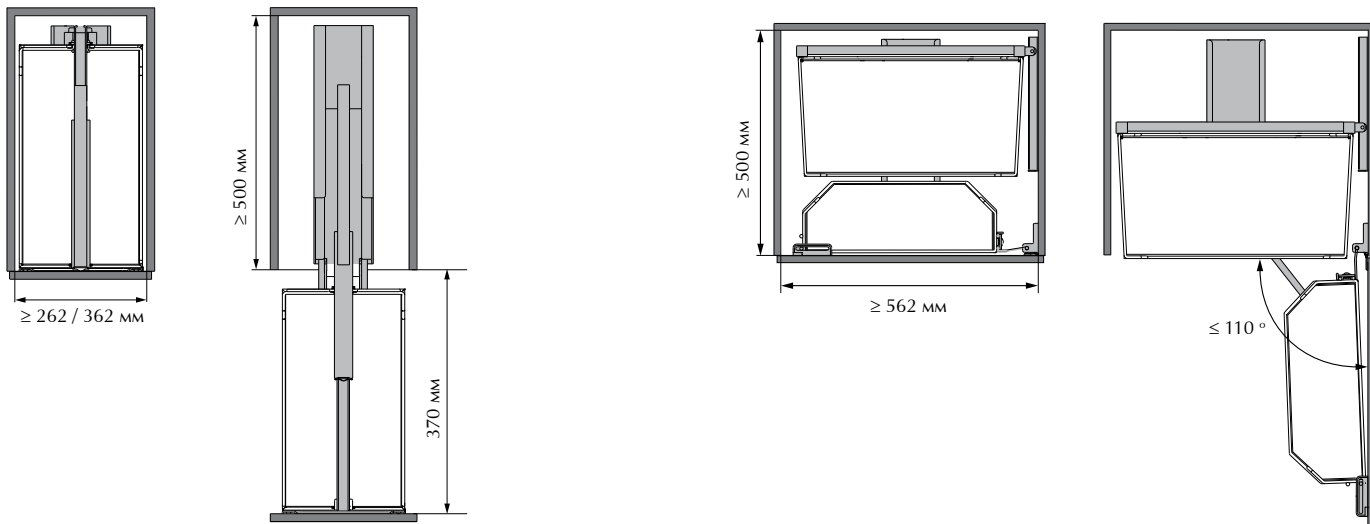


арт. 55 4522 9848 Ле Манс 450 (левый комплект)
арт. 55 5022 9848 Ле Манс 500 (левый комплект)
арт. 55 6022 9848 Ле Манс 600 (левый комплект)
арт. 01 7956 7930 Амортизатор полки, левый (серый)



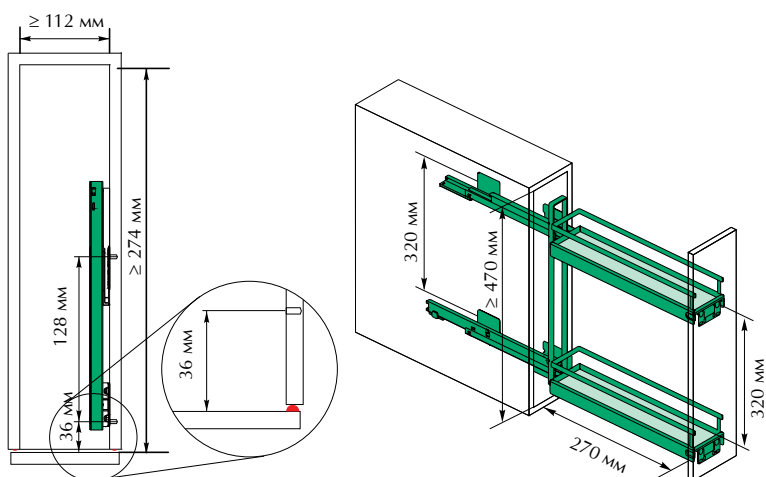
для комплекта 450 A = 411-418 мм
 для комплекта 500 A = 461-468 мм
 для комплекта 600 A = 561-568 мм

арт. 55 4521 9848 Ле Манс 450 (правый комплект)
арт. 55 5021 9848 Ле Манс 500 (правый комплект)
арт. 55 6021 9848 Ле Манс 600 (правый комплект)
арт. 01 7955 7930 Амортизатор полки, правый (серый)

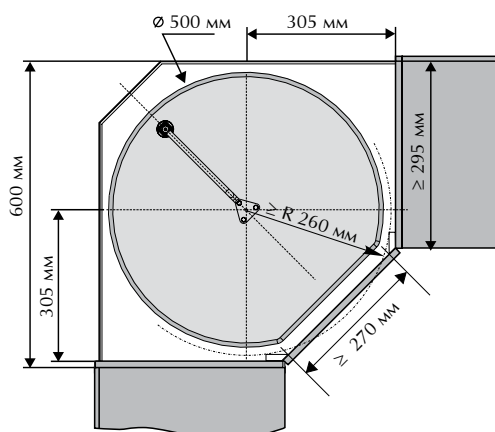


- арт. 55 3041 9848** Диспенса 300, Н 1200-1600 мм
- арт. 55 3051 9848** Диспенса 300, Н 1600-2000 мм
- арт. 55 3061 9848** Диспенса 300, Н 1900-2300 мм
- арт. 55 4041 9848** Диспенса 400, Н 1200-1600 мм
- арт. 55 4051 9848** Диспенса 400, Н 1600-2000 мм
- арт. 55 4061 9848** Диспенса 400, Н 1900-2300 мм

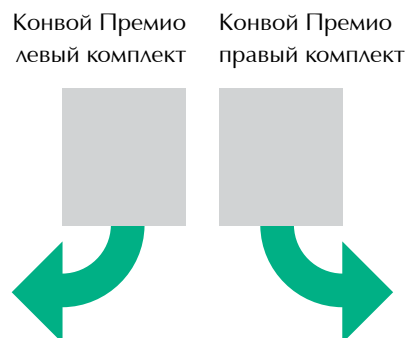
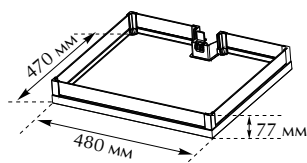
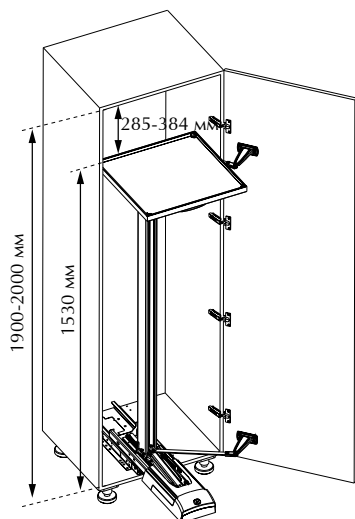
- арт. 26 0242 9848** Тандем колонка 600, Н 1100 мм
- арт. 26 0244 9848** Тандем колонка 600, Н 1700 мм



арт. 01 5420 9848 Пенал 150



- арт. 54 5020 9848** Твистер, Н 659–769 мм
- арт. 54 5030 9848** Твистер, Н 812–922 мм
- арт. 54 5030 9848** Твистер, Н 965–1075 мм



- арт. 79 6051 0010** Конвой Премио, Н 1900-2000 мм (левый комплект)
- арт. 79 6050 0010** Конвой Премио, Н 1900-2000 мм (правый комплект)

Н – Внутренняя высота каркаса (мм)





СТЕЛЛАЖИ BLACK ROGER

Элегантное черное матовое покрытие делает эту мебель акцентом в интерьере. Прямые линии и простые формы придают стеллажам графичность, превращают их в «раму» для ваших любимых вещей. Эта мебель идеально впишется в интерьер любого стиля.

Глубина у всех стеллажей 560 мм, кроме Выкатного стеллажа—500 глубина которого 520 мм и Тумбы под ТВ, глубина которой 390 мм.



ВЫКАТНОЙ СТЕЛЛАЖ 500

Выкатной стеллаж 500 – незаменимое дополнение для кухни, а со «Вставкой под бутылки» он превращается в удобный бар, где сверху можно хранить бутылки вина и шампанского, за счет разных диаметров отверстий, а на нижней полке можно разместить бокалы и фужеры. Для единства интерьера Вы всегда можете дополнить Выкатной стеллаж 500 деревянной вставкой в двух цветовых решениях.

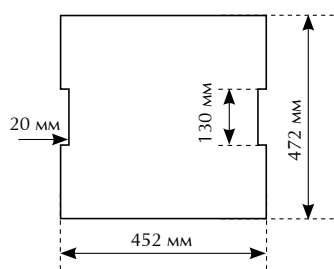
- арт. СВ.50.80** выкатной стеллаж 500 Н800, глубина 520 мм
- арт. СВ.01.09** вставка под 9 бутылок, металл 450x471x101 мм
- арт. СВ.01.12** вставка под 12 бутылок, металл 450x471x101 мм
- арт. ПСВ.7936** вставка для выкатного стеллажа дуб натуральный 452x472x16 мм
- арт. ПСВ.7937** вставка для выкатного стеллажа орех 452x472x16 мм



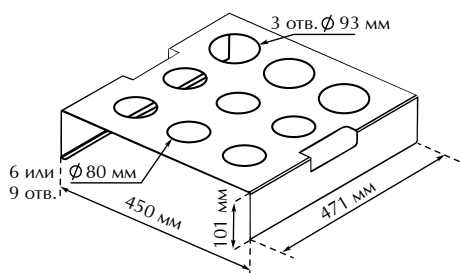
орех



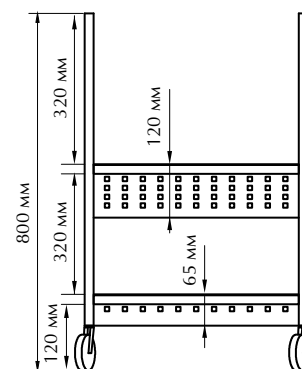
дуб натур.



деревянная вставка для выкатного стеллажа 500



вставка под бутылки для выкатного стеллажа 500 под 9 бутылок / под 12 бутылок



стеллаж 500 Н800 D520 выкатной



ПОЛКИ ДЛЯ СТЕЛЛАЖЕЙ BLACK ROGER

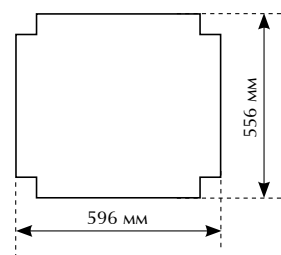
Вы можете заказать дополнительно для всех стеллажей полки из массива различных пород древесины.

Вашему вниманию предлагаем полки толщиной 16 мм в цветах: дуб и орех, соответствующих цветам вставок Rockenhausen. А также полка толщиной 38 мм, выполненная из обожженного массива ели.

арт. ПС.7894 полка дуб натуральный 596x556x16 мм

арт. ПС.7922 полка орех 596x556x16 мм

арт. ПС.7923 полка обожженная ель 596x556x38 мм



полка для стеллажа



дуб натуральный



орех



обоженная ель



ЭКСКЛЮЗИВНОЕ ПРЕДЛОЖЕНИЕ

Black Roger

by Kesseböhmer

- Эволюция на рынке фурнитуры
- Новый цвет: матовый черный

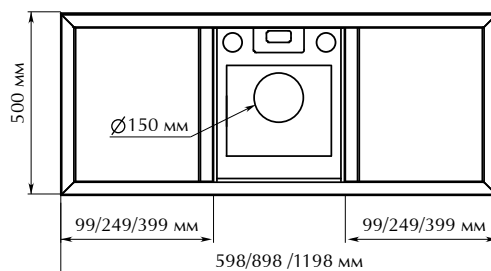
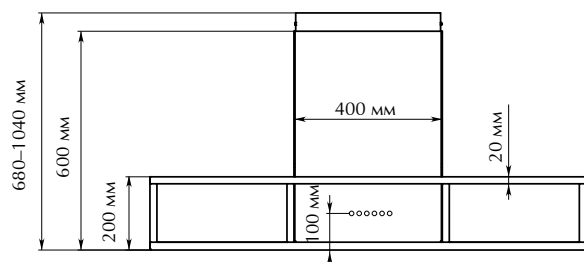


www.clever-storage.com



ВЫТЯЖКА МАРКУС 60/90/120

Элегантное черное матовое покрытие делает эту вытяжку акцентом в кухне. Необыкновенный дизайн модели, идеально сочетающий в себе нержавеющую шлифованную сталь и черный матовый металл, выгодно выделяет ее на фоне других кухонных вытяжек на рынке. Лаконичные детали придают кухне индивидуальность. Вытяжка может быть оснащена мотором-вентилятором с мощностью 500 или 850 м/ч.



вытяжка МАРКУС 600 / 900 / 1200
нержавеющая сталь



Black Roger
by Kessabömer

Handboken
för en godare

OAKA
STÄNPAKA
12

Handboken
för en godare

Handboken
för en godare

СТЕЛЛАЖИ BLACK ROGER

Глубина всех стеллажей равна 560 мм, кроме Выкатного стеллажа—500 глубина которого 520 мм и тумбы под ТВ, его глубина 390 мм.

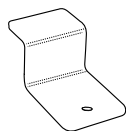
Опционально вы можете заказать комплект декоративных заглушек цвета бронзы, которые превосходно сочетаются с матовой поверхностью стеллажей.

Стеллажи высотой 1420 мм и 2140 мм комплектуются креплениями к стене по умолчанию.



арт. Д3.33.4.БР

комплект декоративных заглушек (4 шт.)
бронза глянец



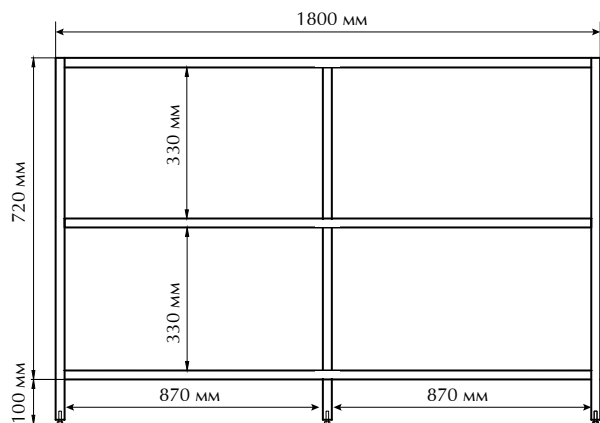
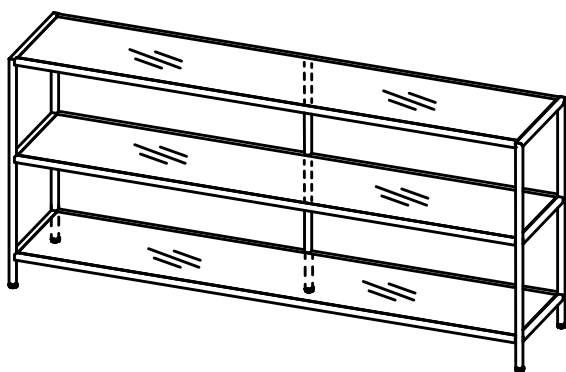
арт. СВ.60.100

крепление для стеллажей к стене
цвет черный



арт. ВЛ80РК1

комплект колесиков (4 шт.),
цвет черный

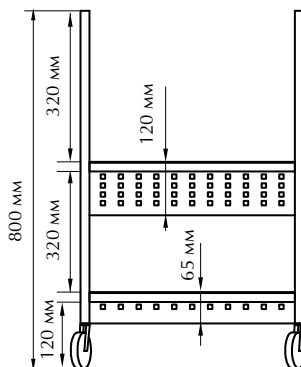
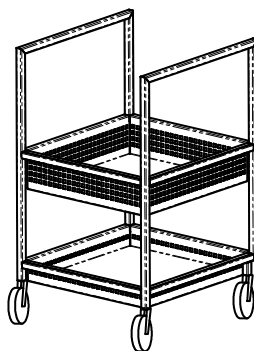


арт. СТ.180.82.ТВ

тумба под ТВ 1800
H820 D390

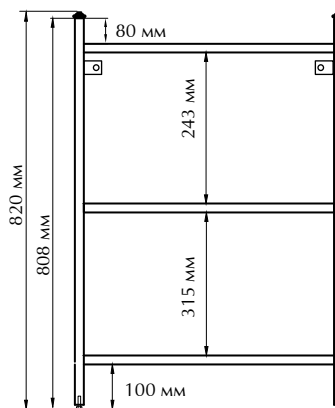
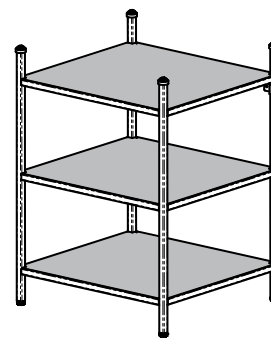
арт. ПС.180.С4.К3

к-т полок из черного стекла
«триплекс» (3 шт.)



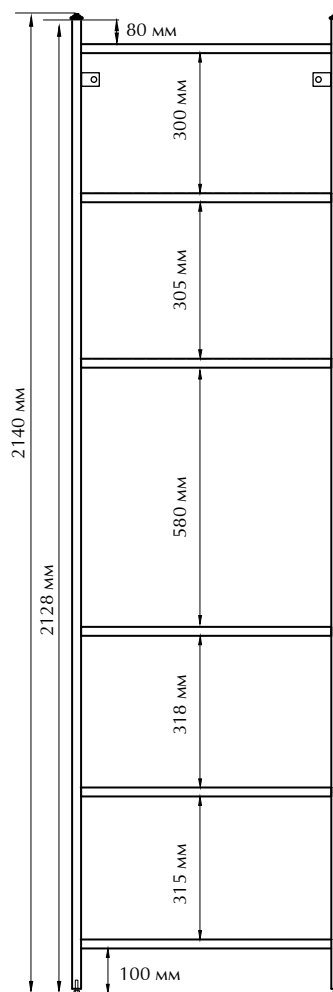
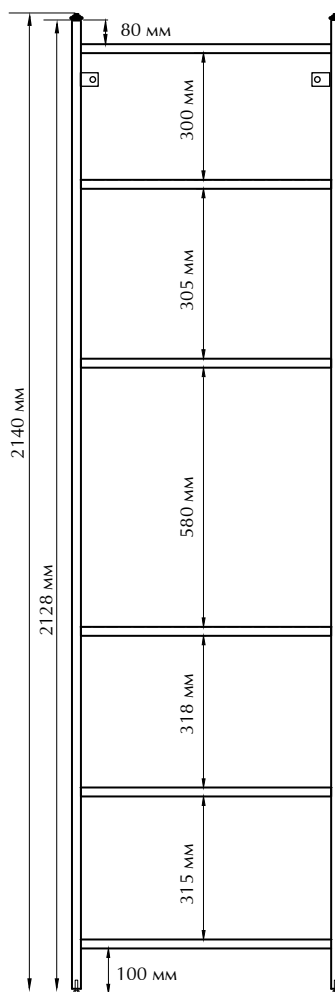
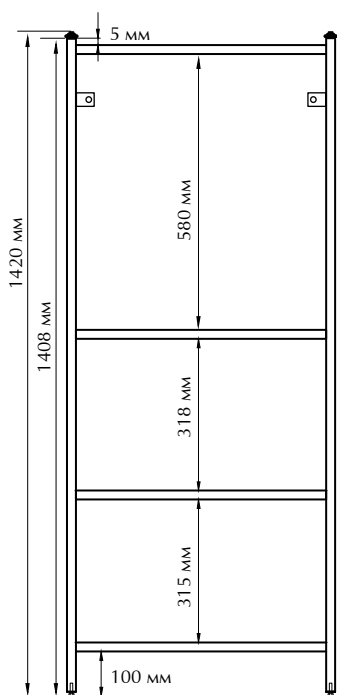
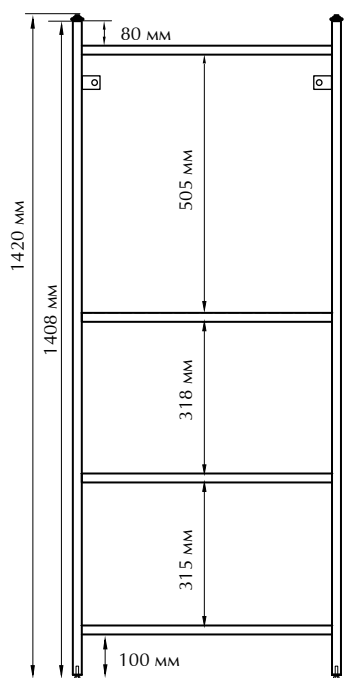
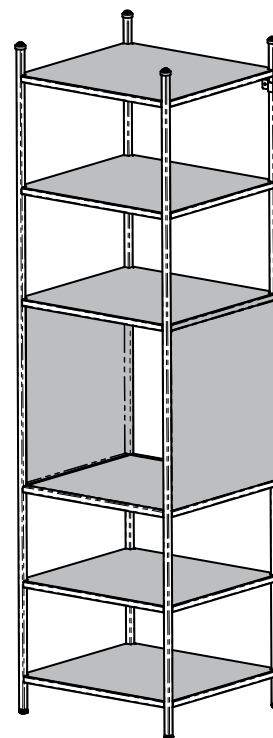
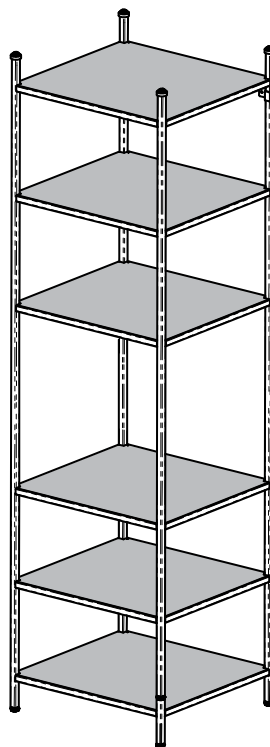
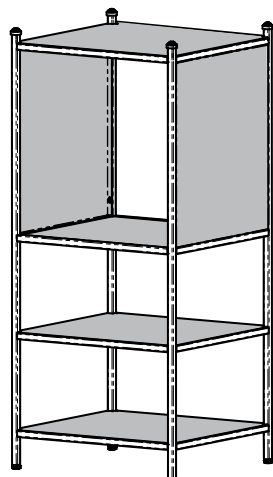
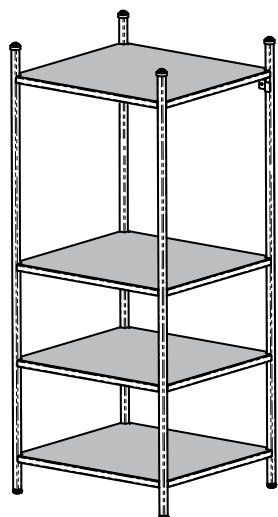
арт. СВ.50.80

стеллаж 500 H800 D520
выкатной



арт. СТ.60.82

стеллаж 600 H820 D560
полки металл



арт. СТ.60.142

стеллаж 600 Н1420 D560
полки металл

арт. СТ.60.142.Д

стеллаж 600 Н1420 D560
под духовой шкаф

арт. СТ.60.214

стеллаж 600 Н2140 D560
полки металл

арт. СТ.60.214.Д

стеллаж 600 Н2140 D560
под духовой шкаф

РЕЙЛИНГОВАЯ СИСТЕМА

ПРАКТИЧНО. СТИЛЬНО. СОВРЕМЕННО. Ясность и порядок позволят получать удовольствие от ежедневной рутины. Бесконечные возможности комбинаций рейлингов. Теперь самое нужное всегда под рукой.

Сочетание черного матового металла и дерева создает неповторимое украшение для вашего интерьера, будь то гостиная, кухня или даже прихожая.









БЕСКОНЕЧНЫЕ ВОЗМОЖНОСТИ

В рейлинговой системе есть все – от магнитного держателя для ножей до подставки под планшет, от разделочной доски до часов. Благодаря высоте рейлинга всего 6 см и глубине 9 мм система занимает мало места и позволяет разместить большое количество нужных вам вещей даже на небольшом пространстве.



артикул

Ш x Г x В (мм)

RP1.0600

600 x 9 x 60

RP1.0900

900 x 9 x 60

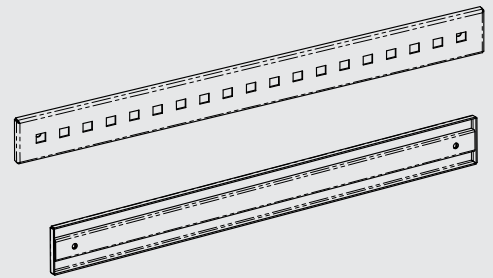
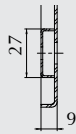
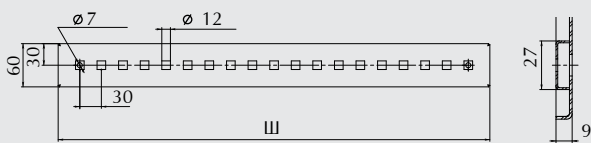
RP1.1200

1200 x 9 x 60

Рейлинг перфорированный

Вариации цветов:

9005 – черный бархат (матовый)



артикул

Ш x Г x В (мм)

1A.3001

256 x 75 x 180

1A.3002

256 x 100 x 180

Полка для специй 1-уровневая

Вариации цветов:

9005 – черный бархат (матовый)

1A.PL02

251 x 70 x 10

1A.PL03

251 x 95 x 10

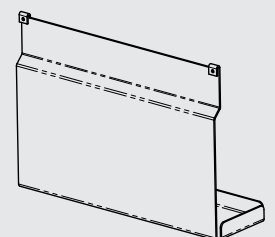
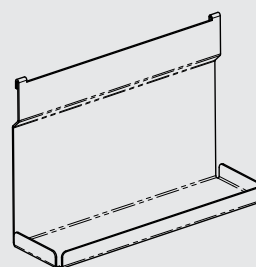
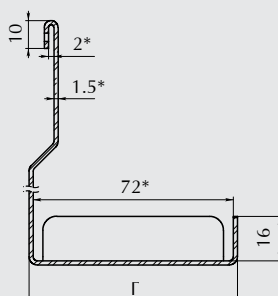
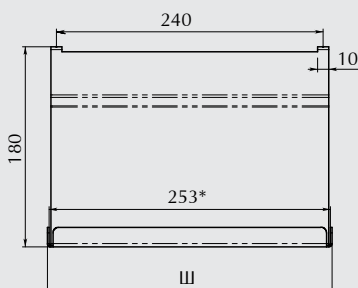
РЕКОМЕНДУЕМ ДОПОЛНИТЬ:

Деревянной вставкой

Вариации цветов:

OR – орех

D – дуб



артикул	Ш x Г1 x Г2 x В (мм)
1A.3003	256 x 75 x 75 x 320
1A.3004	256 x 100 x 75 x 320
1A.3005	406 x 75 x 75 x 320
1A.3006	406 x 100 x 75 x 320

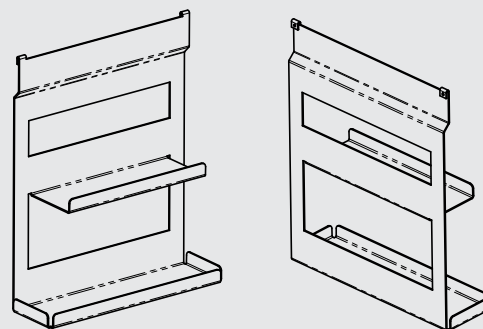
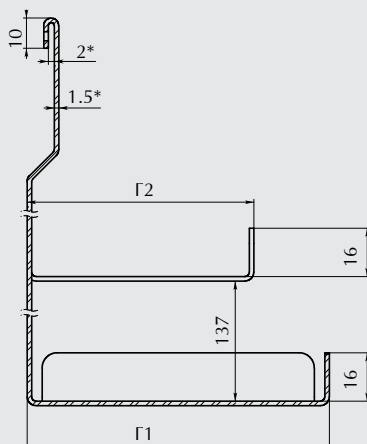
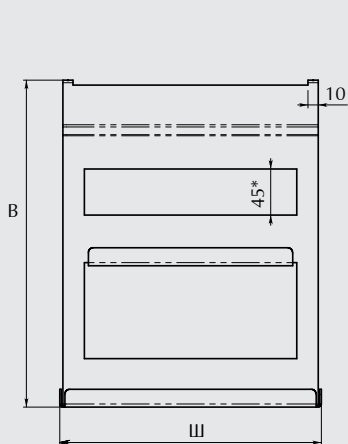
Полка для специй 2-уровневая
 Вариации цветов:
9005 – черный бархат (матовый)

РЕКОМЕНДУЕМ ДОПОЛНИТЬ:
 Деревянной вставкой

Вариации цветов:
OR – орех
D – дуб



1A.PL02	251 x 70 x 10
1A.PL03	251 x 95 x 10
1A.PL04	199 x 70 x 10
1A.PL05	401 x 70 x 10
1A.PL06	401 x 95 x 10
1A.PL07	349 x 70 x 10



артикул	Ш x Г1 x Г2 x В (мм)
1A.3007	556 x 75 x 75 x 320
1A.3008	556 x 100 x 75 x 320

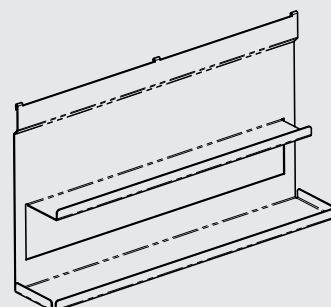
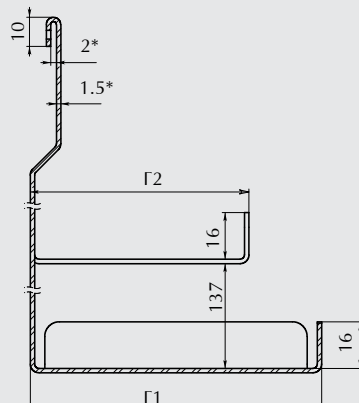
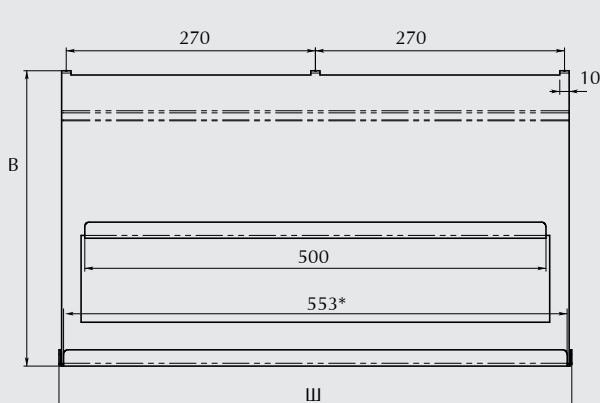
Полка для специй 2-уровневая
 Вариации цветов:
9005 – черный бархат (матовый)

РЕКОМЕНДУЕМ ДОПОЛНИТЬ:
 Деревянной вставкой

Вариации цветов:
OR – орех
D – дуб



1A.PL10	499 x 70 x 10
1A.PL08	551 x 70 x 10
1A.PL09	551 x 95 x 10





артикул

Ш x Г x В (мм)

1A.3011

160 x 80 x 180

Полка под часы низкая

Вариации цветов:

9005 – черный бархат (матовый)

1A.PL11

157 x 10 x 132

РЕКОМЕНДУЕМ ДОПОЛНИТЬ:

Деревянной вставкой с часами

1A.PL15

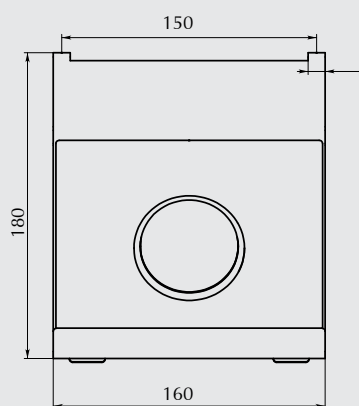
155 x 25 x 155

Стеклойной вставкой с часами

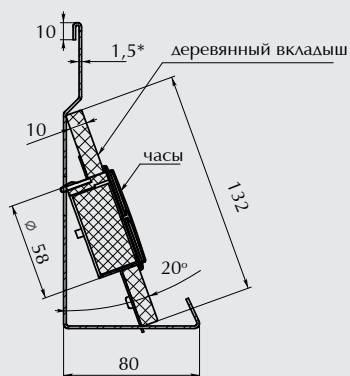
Вариации цветов:

OR – орех

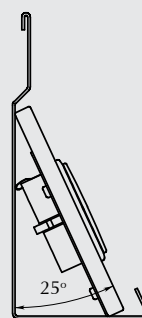
D – дуб



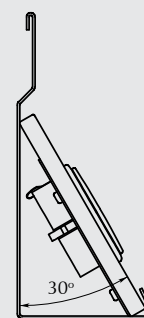
положение – 1



положение – 2



положение – 3



артикул

Ш x Г x В (мм)

1A.3012

250 x 150 x 320

Полка под планшет с часами

Вариации цветов:

9005 – черный бархат (матовый)

1A.PL12

247 x 10 x 276

РЕКОМЕНДУЕМ ДОПОЛНИТЬ:

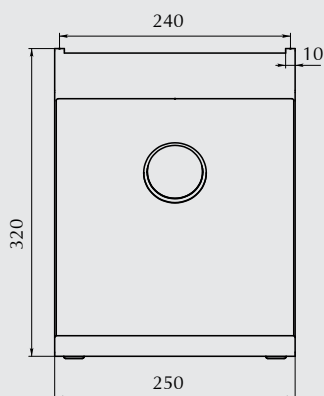
Высокой деревянной вставкой

с часами

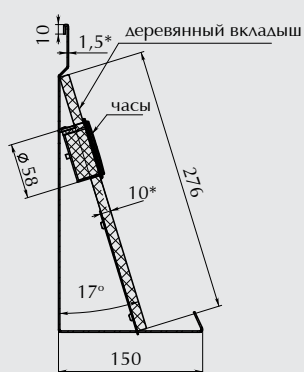
Вариации цветов:

OR – орех

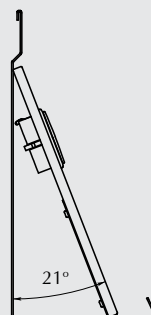
D – дуб



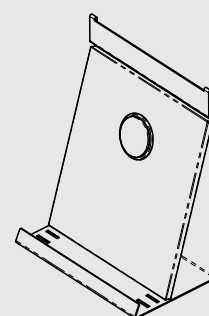
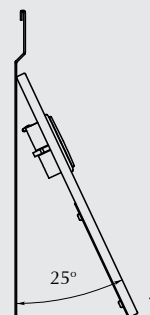
положение – 1



положение – 2



положение – 3

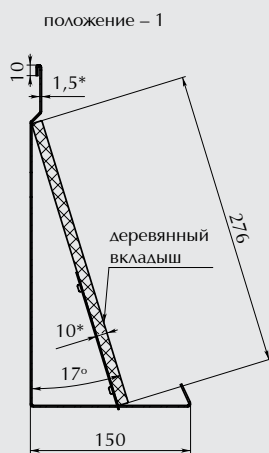
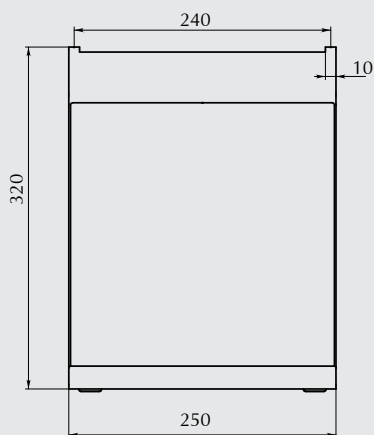


артикул Ш x Г x В (мм)
1A.3013 250 x 150 x 320

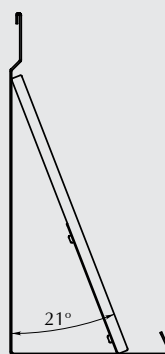
Полка для планшета
 Вариации цветов:
9005 – черный бархат (матовый)

1A.PL13 247 x 276 x 10

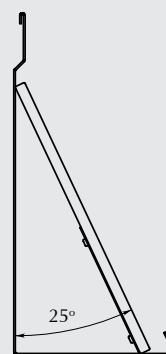
РЕКОМЕНДУЕМ ДОПОЛНИТЬ:
 Деревянной вставкой для планшета
 Вариации цветов:
OR – орех
D – дуб



положение – 2



положение – 3

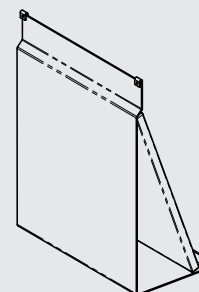
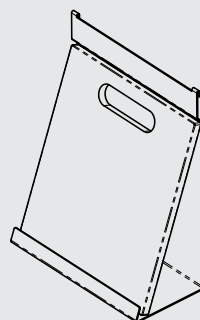
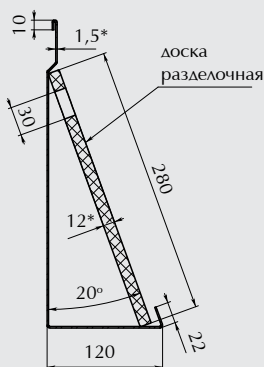
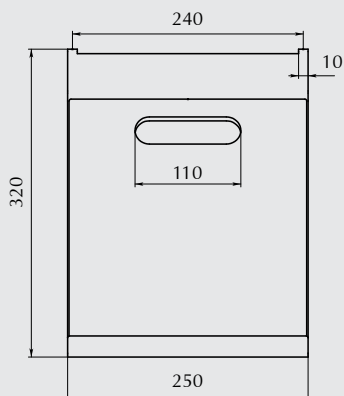


артикул Ш x Г x В (мм)
1A.3014 250 x 120 x 320

Полка для разделочной доски
 Вариации цветов:
9005 – черный бархат (матовый)

1A.PL14 247 x 280 x 10

РЕКОМЕНДУЕМ ДОПОЛНИТЬ:
 Деревянной разделочной доской
 Вариации цветов:
OR – орех
D – дуб

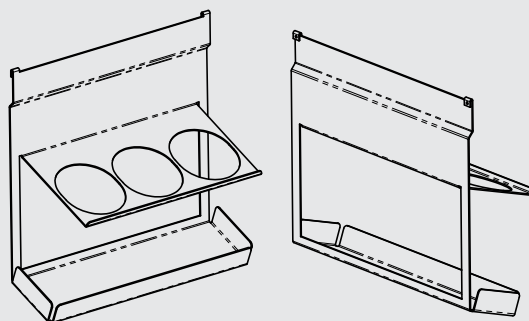
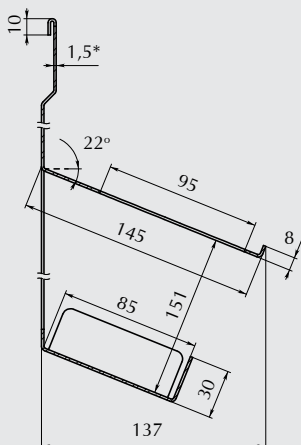
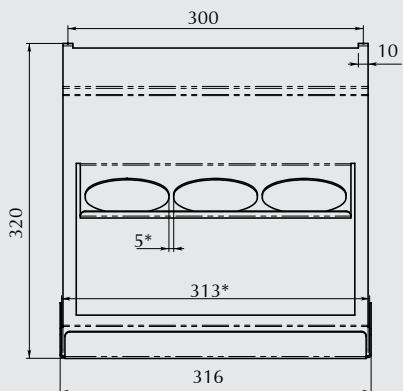




артикул
1A.3009

Ш x Г x В (мм)
316 x 140 x 320

Полка-держатель для 3-х бутылок
Вариации цветов:
9005 – черный бархат (матовый)

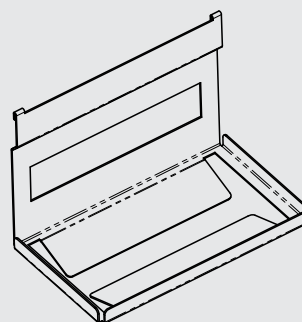
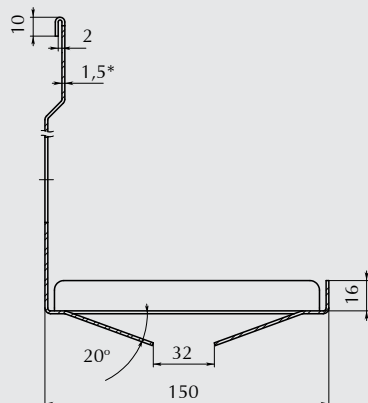
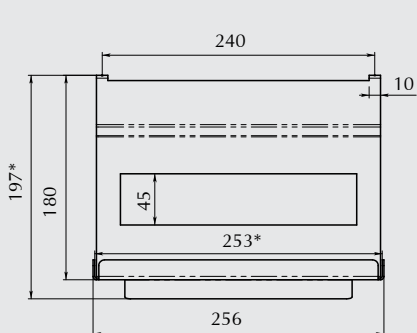


артикул
1A.3010

Ш x Г x В (мм)
256 x 150 x 180

Держатель для бумажных
полотенец

Вариации цветов:
9005 – черный бархат (матовый)



артикул Ш x Г x В (мм)
1A.3015-2 280 x 30 x 320

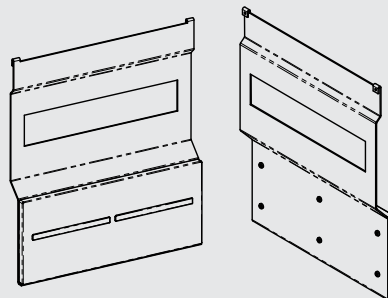
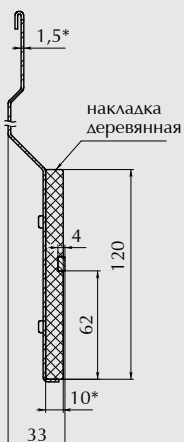
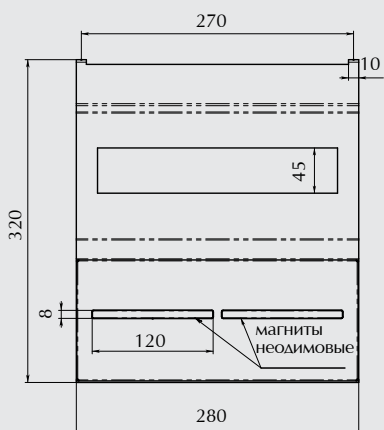
Держатель для ножей с магнитами

Вариации цветов основы:
9005 – черный бархат (матовый)

Вариации цветов деревян.вставки:

OR – орех

D – дуб



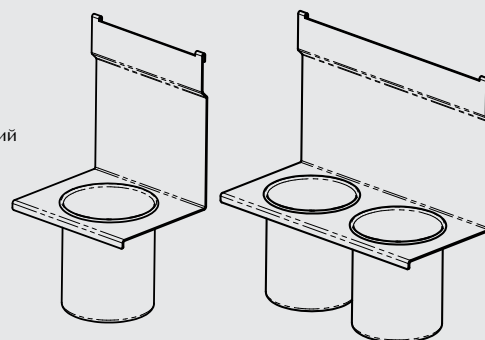
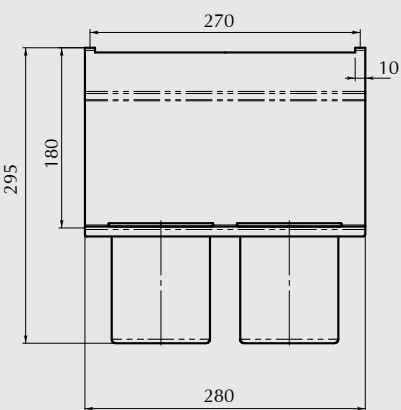
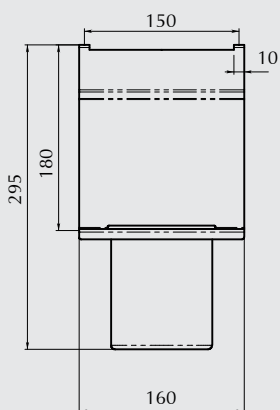
артикул Ш x Г x В (мм)
1A.3018 160 x 130 x 180
1A.3019 280 x 130 x 180

Держатель для 1-го стакана
 Держатель для 2-х стаканов

Вариации цветов:
9005 – черный бархат (матовый)

1A.PL16 Диаметр x Высота
 98 x 120

РЕКОМЕНДУЕМ ДОПОЛНИТЬ:
 Стаканом для ложек (нержавейка)



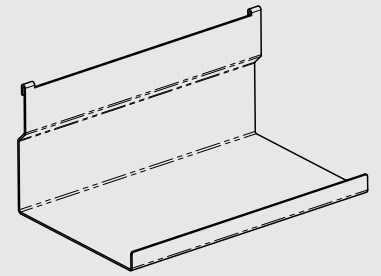
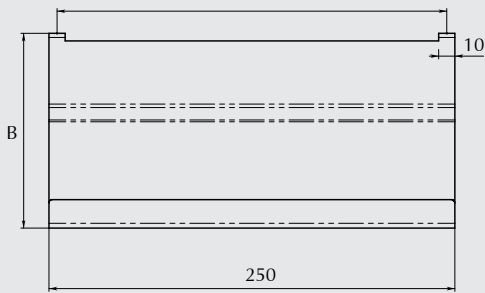


артикул	Ш x Г x В (мм)
1A.3020	250 x 153 x 120
1A.3021	250 x 153 x 180

Полка простая
 Вариации цветов:
9005 – черный бархат (матовый)

1A.PL01	250 x 149 x 10
----------------	----------------

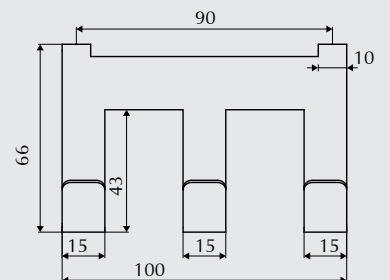
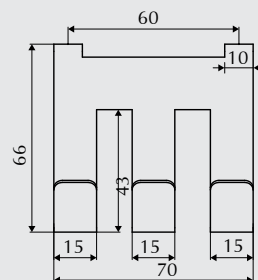
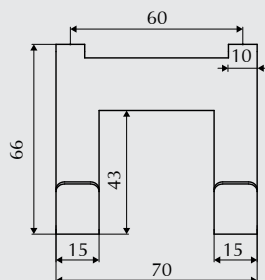
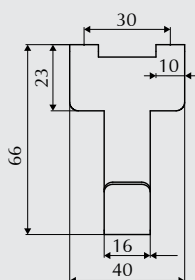
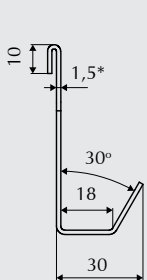
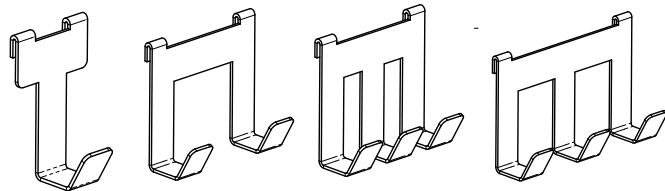
РЕКОМЕНДУЕМ ДОПОЛНИТЬ:
 Деревянной вставкой
 Вариации цветов:
OR – орех
D – дуб



артикул	Ш x Г x В (мм)
1A.3022	40 x 30 x 66
1A.3023	70 x 30 x 66
1A.3024	70 x 30 x 66
1A.3025	100 x 30 x 66

Крючок одинарный
 Крючок двойной
 Крючок тройной
 Крючок тройной

Вариации цветов:
9005 – черный бархат (матовый)
3003 – красный бархат (матовый)
9010 – белый бархат (матовый)



ЦВЕТОВАЯ ПАЛИТРА

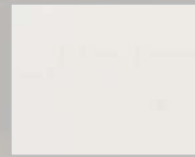
Предлагая на выбор 3 цветовых решения для рейлингов и 2 отделки деревянных вставок, мы стремимся упростить работу дизайнера над проектом, так как представленные цвета легко вписываются в любую цветовую гамму.

СКЛАДСКАЯ ПРОГРАММА

Варианты выкрасок металла:



9005
черный бархат
матовый



9010
белый бархат
матовый



3003
красный бархат
матовый

Варианты отделки дерева:

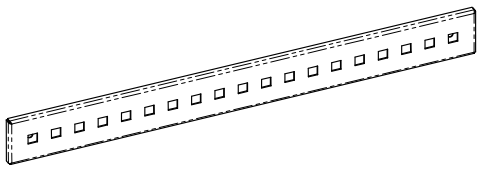


OR орех

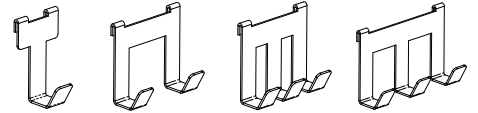


D дуб
натуральный

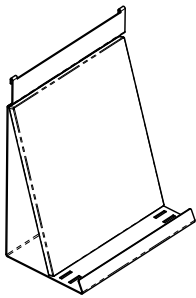




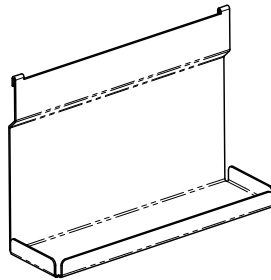
- RP1.0600** рейлинг перфорированный 600 мм
- RP1.0900** рейлинг перфорированный 900 мм
- RP1.1200** рейлинг перфорированный 1200 мм



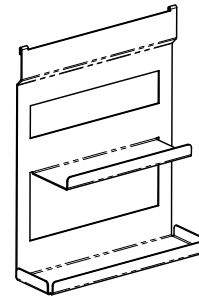
- 1A.3022** крючок одинарный 40 мм
- 1A.3023** крючок двойной 70 мм
- 1A.3024** крючок тройной 70 мм
- 1A.3025** крючок тройной 100 мм



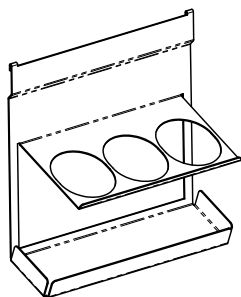
- 1A.3013** полка под планшет
250 x 150 x 20 мм
- 1A.PL13** деревян. вкладыш
247 x 276 x 10 мм



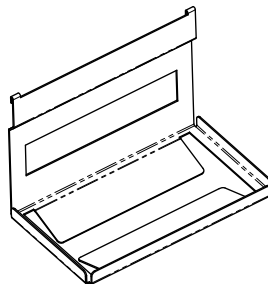
- 1A.3001** для специй 1-ур.
256 x 75 x 80 мм
- 1A.PL02** деревян. вкладыш
251 x 70 x 10 мм
- 1A.3002** для специй 1-ур.
256 x 100 x 80 мм
- 1A.PL03** деревян. вкладыш
251 x 95 x 10 мм



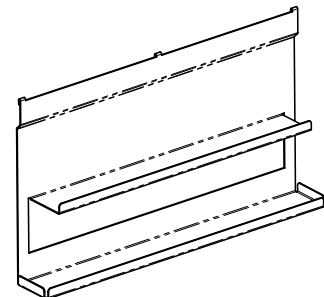
- 1A.3003** для специй 2-ур. 256 x 75 x 320 мм
опционально вкладыши **1A.PL04** и **1A.PL02**
- 1A.3004** для специй 2-ур. 256 x 100 x 320 мм
опционально вкладыши **1A.PL04** и **1A.PL03**
- 1A.3005** для специй 2-ур. 406 x 75 x 320 мм
опционально вкладыши **1A.PL07** и **1A.PL05**
- 1A.3006** для специй 2-ур. 406 x 100 x 320 мм
опционально вкладыши **1A.PL07** и **1A.PL06**



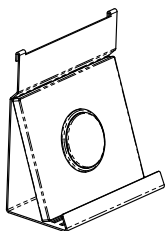
- 1A.3009** держатель для 3-х бутылок
316 x 137 x 320 мм



- 1A.3010** держатель для бумажных
полотенец
256 x 150 x 180 мм



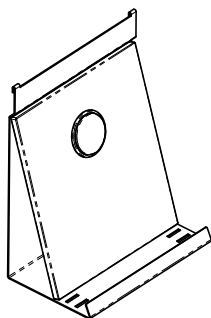
- 1A.3007** для специй 2-уровневая
556 x 75 x 320 мм
- 1A.PL10** деревян. вкладыш
499 x 70 x 10 мм
- 1A.PL08** деревян. вкладыш
551 x 70 x 10 мм
- 1A.3008** для специй 2-уровневая
556 x 100 x 320 мм
- 1A.PL10** деревян. вкладыш
499 x 70 x 10 мм
- 1A.PL09** деревян. вкладыш
551 x 95 x 10 мм



1A.3011 полка низкая с часами
160 x 80 x 180 мм

1A.PL11 деревян. вкладыш с часами

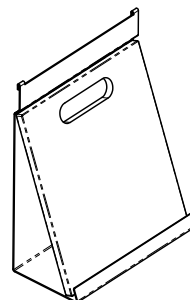
1A.PL15 стеклян. вкладыш с часами



1A.3012 полка с часами
250 x 150 x 320 мм

1A.PL12 деревян. вкладыш с часами

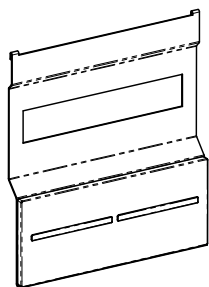
247 x 276 x 10 мм



1A.3014 полка с разделочной доской
250 x 120 x 320 мм

1A.PL14 доска деревянная разделочная

247 x 280 x 10 мм

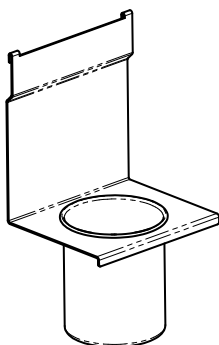


1A.3015-2 держатель для ножей
280 x 35 x 320 мм

Вариации цветов деревян.вставки:

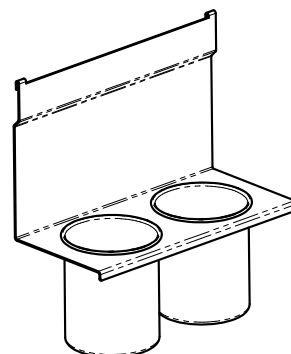
OR – орех

D – дуб



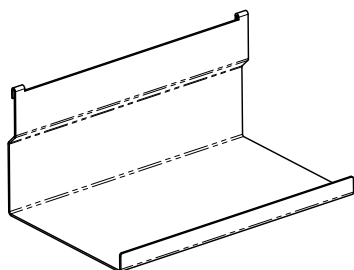
1A.3018 полка с 1-м нержав. стаканом
160 x 130 x 180 мм

1A.PL16 стакан круглый нержавеющей
диаметр 98 мм, высота 120 мм



1A.3019 полка с 2-мя нержав. стаканами
280 x 130 x 180 мм

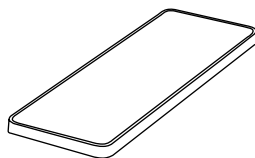
1A.PL16 стакан круглый нержавеющей
диаметр 98 мм, высота 120 мм



1A.3020 полка с дерев. вкладышем
250 x 153 x 120 мм

1A.3021 полка с дерев. вкладышем
250 x 153 x 180 мм

1A.PL01 деревянный вкладыш
250 x 149 x 10 мм



1A.PL02 деревянный вкладыш для специй узкий
251 x 70 x 10 мм

1A.PL03 деревянный вкладыш для специй широкий
251 x 95 x 10 мм

1A.PL04 деревянный вкладыш для специй узкий
199 x 70 x 10 мм

1A.PL05 деревянный вкладыш для специй узкий
401 x 70 x 10 мм

1A.PL06 деревянный вкладыш для специй широкий
401 x 95 x 10 мм

1A.PL07 деревянный вкладыш для специй узкий
349 x 70 x 10 мм



OR – орех



D – дуб натур.

