

КОЛЛЕКЦИИ FRANKE 2020

Мойки, смесители,
вытяжки, техника

*Make
it
wonderful*

FRANKE



Franke для кухни – прекрасные решения для дома

Кухонная мойка является идеальной отправной точкой для создания кухни Вашей мечты. Дайте полную свободу Вашему воображению и соберите свою коллекцию. Franke поможет лучшим образом использовать пространство на Вашей кухне и подчеркнуть ее стиль!

Компания Franke построила свою репутацию на производстве высококачественных инновационных продуктов, прежде всего, это кухонные мойки и смесители. Мы постоянно расширяем производственные технологии и используем все возможности для развития нашего ассортимента.

Следите за новостями в наших группах, узнавайте о наших новинках и идеях. Создавайте яркие и удивительные интерьеры вместе с нами!

www.franke.com/ru/ks

 facebook.com/FrankeKitchen.Russia

 vk.com/frankerussia

 instagram.com/frankerussia

 twitter.com/franke_group

 youtube.com/FrankeKitchenSystem

FRANKE следует глобальным технологическим изменениям и эстетическим трендам и создает кухонные коллекции совместно с дизайнерами и технологами в сфере производства кухонь.

Широкий ассортимент кухонных моек, смесителей, аксессуаров, интеллектуальной инновационной техники, объединенной в единые коллекции – это то, что мы предлагаем вам, чтобы сделать Вашу кухню уникальной.

Создавайте личные пространства, которые отражают Ваш стиль. Сочетайте профессиональные характеристики, высококачественную отделку и современные технологии продукции Franke.



Содержание

Franke: швейцарские традиции качества	4
Коллекции Crystal/Mythos/Maris/Smart	6
Коллекция Maris Free by Dror	16
Мойки и смесители	
Мойки из нержавеющей стали	20
Мойки из керамики Fraceram®	74
Мойки композитные Fragranite®	90
Мойки синтетические Tectonite®	142
Смесители для кухни	158
Кухонная техника	
Измельчители пищевых отходов	220
Кухонные вытяжки	230
Духовые шкафы электрические	288
Индукционные варочные поверхности	324
Газовые варочные поверхности	340
Холодильники	362
Посудомоечные машины	376
Аксессуары	390

Швейцарские традиции качества



История компании FRANKE началась в 1911 году в швейцарском городке Роршах, где Герман Франке создал мастерскую по производству продукции из листовой стали («Spenglerei Hermann FRANKE»). С середины 1930-х годов Герман Франке начал производить первые кухонные мойки из нержавеющей стали. Позднее компания переехала в город Аарбург (Швейцария), где и по сей день находятся центральный офис FRANKE Group и одно из крупнейших производств, принадлежащих концерну FRANKE (фото сверху).

Сегодня FRANKE – это производственный концерн глобального масштаба, в состав которого входит более 70 компаний на 4 континентах, где работают более 9 000 сотрудников.

Franke является крупнейшим мировым производителем стальных моек.

Продукция Franke выделяется оригинальным привлекательным дизайном, функциональными

решениями, техническими инновациями и использованием лучших материалов. Franke уделяет особое внимание меняющимся потребностям рынка и образу жизни наших покупателей на всех континентах. Свыше 100 миллионов семей в мире используют на своих кухнях продукцию Franke.

Следуя за тенденциями рынка, более 35 лет назад концерн Franke начал производить композитные мойки из кварца и запатентовал материал Fraganite.

С 2018 года концерн Franke консолидировал производство моек из материалов Fraganite и Tectonite на новом современном заводе в г. Стречно (Словакия).

Отлаженные технологические процессы, полностью автоматизированная подача сырья и материалов, роботизированное производство вместе представляют собой настоящий технологический шедевр.

Штаб-квартира концерна, г. Аарбург, Швейцария



Завод Franke г. Стречно, Словакия





Традиционные швейцарские ценности, такие, как надежность, ответственность и взаимное доверие в бизнесе, являются основой повседневной деятельности Franke в мире.

Швейцарские товары являются надежными благодаря их высокому качеству, что служит основой их использования в течение многих лет.

Специалисты концерна работают с ведущими дизайнерами, что в итоге даёт идеальный результат — современный продукт высокого качества. Ежегодно Franke получает премии за дизайн, инновации и эргономику в разных категориях — от моек до кухонных вытяжек.

Безусловно, для нас это повод гордиться своими достижениями, а для клиентов — подтверждение того, что сделали правильный выбор.

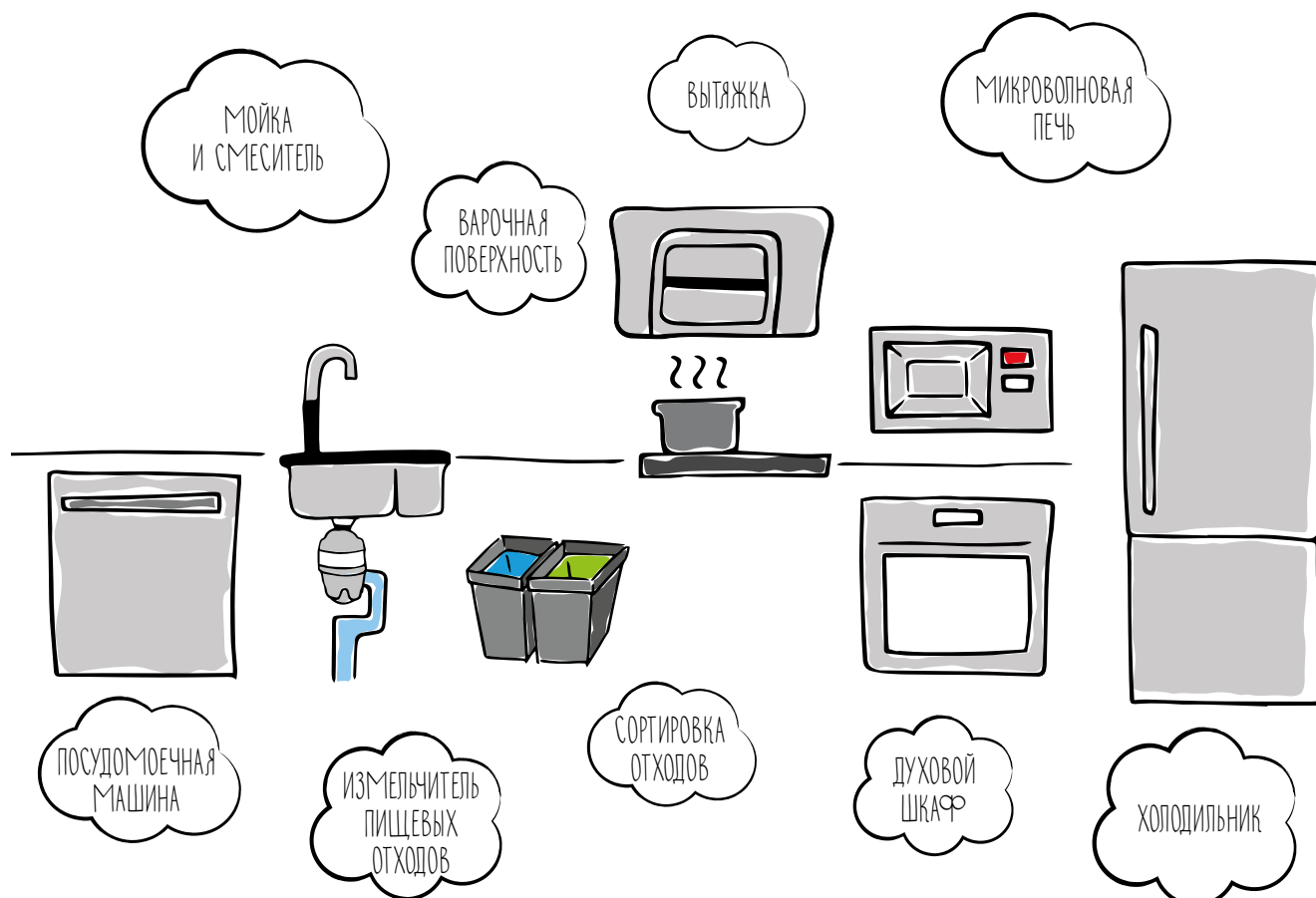


reddot design award



КОЛЛЕКЦИИ FRANKE — ГАРМОНИЯ НА КУХНЕ

Franke предлагает все необходимые элементы для выполнения работы на кухне: кухонные мойки, смесители, духовые шкафы, варочные поверхности и вытяжки, которые находятся в идеальной гармонии друг с другом. Вы всегда можете выбрать то, что Вам нужно из разнообразных модельных рядов Franke.



Коллекции

CRYSTAL



СОВРЕМЕННЫЕ И ЭЛЕГАНТНЫЕ ДЕТАЛИ ЭТОЙ КОЛЛЕКЦИИ СДЕЛАЮТ ЯРКИМ, КАК ДРАГОЦЕННОЕ УКРАШЕНИЕ, ВАШ ДОМ.

Не важно, каков Ваш выбор — коллекция в белом или в черном цвете — Crystal всегда будет вызывать восхищение. Это не только эстетика, которая завораживает, но и сочетание красоты с новейшими технологиями. С коллекцией Crystal Вы сможете превратить любой ужин на роскошный праздник.

MYTHOS



УТОНЧЕННЫЙ ДИЗАЙН И ПЕРЕДОВЫЕ ТЕХНОЛОГИИ ДЛЯ ОБЕСПЕЧЕНИЯ БЕЗУПРЕЧНОГО РЕЗУЛЬТАТА НА ВАШЕЙ КУХНЕ.

Раскройте свой творческий потенциал во время приготовления изысканных блюд. Mythos — это кухонная система, которая позволяет начинающим поварам превращать абстрактные идеи в произведения кулинарного искусства. С Mythos Вы не просто готовите — Вы творите.

MARIS



ТЕПЛАЯ УЮТНАЯ ОБСТАНОВКА ДОПОЛНЕННАЯ УМНОЙ ТЕХНИКОЙ
СОВРЕМЕННОГО ДИЗАЙНА.

Maris — современная кухонная коллекция, которая является отличным помощником для семьи. Maris создает приятную обстановку для совместного творчества, позволяя почувствовать радость от приготовления любимых блюд.

SMART



ЭСТЕТИКА СОВРЕМЕННОГО ГОРОДА В СОЧЕТАНИИ С ПРАКТИЧНОСТЬЮ.

SMART — это новая комплексная кухонная система, которая предлагает продуманную функциональность и урбанистический дизайн. Это всё, что нужно для молодых семей — тех, кто любит жить в современных условиях и ценит высокое качество по справедливой цене!

MYTHOS

Искусство современного приготовления

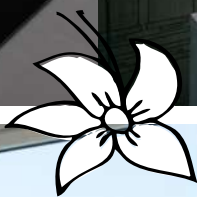
Коллекция Mythos разработана для требовательных пользователей.

Смотрите видео
о коллекции
Mythos



С коллекцией Mythos Вы получаете возможность у себя дома использовать функции приготовления блюд, которые ранее были доступны только профессиональным поварам.

Престижная коллекция включает в себя высокотехнологичные кухонные вытяжки и индукционные варочные поверхности. Среди них есть уникальные решения, например два в одном, к которым относится новейшая вытяжка Mythos 2gether, интегрированная в индукционную варочную поверхность.



Какие продукты Mythos лучше всего подходят для вашего проекта?

Интегрированные вытяжки

[подробная информация о продукте](#)



стр. 244



стр. 250

Вытяжки

[подробная информация о продукте](#)



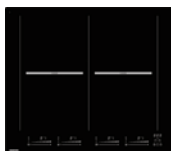
стр. 268



стр. 268

Индукционные варочные панели

[подробная информация о продукте](#)



стр. 330

Рекомендуемые смесители

[подробная информация о продукте](#)



стр. 181



стр. 179



стр. 183



стр. 187

Рекомендуемые мойки

[подробная информация о продукте](#)



стр. 33



стр. 37



стр. 112



стр. 86



стр. 133

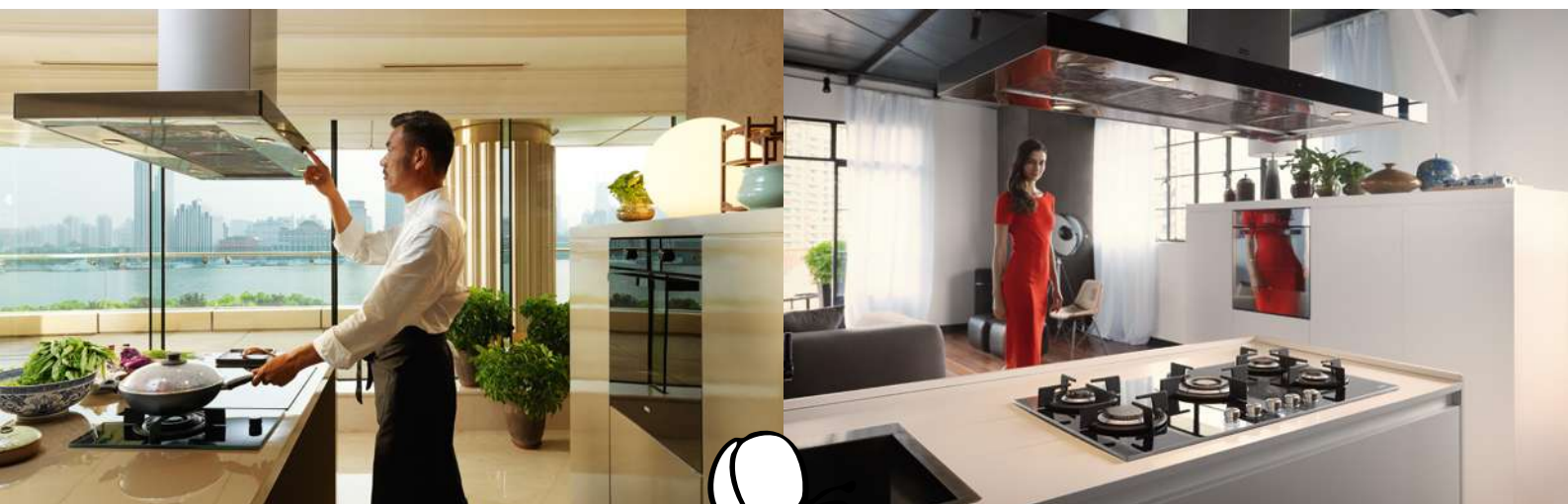
CRYSTAL

Яркий акцент

Линейка техники Crystal сияет элементами из стекла в черном или белом исполнении.

Блеск ярких граней техники Crystal делает их «драгоценными элементами» Вашей кухни. Эстетика коллекции Crystal показывает, какое большое влияние на дизайн кухни оказывают установленные в ней приборы. Это особенно актуально в просторных кухнях-гостиных. Коллекция включает в себя: духовые шкафы, микроволновые печи, варочные поверхности, вытяжки.

Смотрите видео
о коллекции
Crystal



Какие продукты Crystal лучше всего подходят для вашего проекта?

Вытяжки

[подробная информация о продукте](#)



стр. 251



стр. 250

Духовые шкафы и микроволновые печи

[подробная информация о продукте](#)



стр. 301



стр. 303



стр. 318



стр. 319

Варочные поверхности

[подробная информация о продукте](#)



стр. 331



стр. 347



стр. 349

Рекомендуемые смесители

[подробная информация о продукте](#)



стр. 175



стр. 185



стр. 187

Рекомендуемые мойки

[подробная информация о продукте](#)



стр. 31



стр. 35



стр. 83



стр. 133

MARIS

Мы – семья

Большая семья имеет повышенные требования к кухне.

Этому полноценно отвечает обширная коллекция Maris.

Модели этой коллекции были разработаны для интенсивного повседневного использования в доме, где кипит жизнь.

Самыми большими преимуществами линии Maris является удобство и функциональность, которые она приносит для семьи. Коллекция включает в себя: мойки, смесители, вытяжки, духовые шкафы и варочные поверхности.

Смотрите видео
о коллекции
Maris



Какие продукты Maris лучше всего подходят для вашего проекта?

Вытяжки

[подробная информация о продукте](#)



стр. 243



стр. 252



стр. 249

Духовые шкафы

[подробная информация о продукте](#)



стр. 307



стр. 308

Варочные поверхности

[подробная информация о продукте](#)



стр. 332



стр. 357



стр. 359

Рекомендуемые смесители

[подробная информация о продукте](#)



стр. 196



стр. 204



стр. 206

Рекомендуемые мойки

[подробная информация о продукте](#)



стр. 67



стр. 44



стр. 111



стр. 108

SMART

Добро пожаловать домой

Смотрите видео
о коллекции
Smart



Ваша первая квартира и первая кухня не смогут обойтись без продукции линейки Smart. Коллекция отвечает потребностям молодых активных людей.

Техника выполнена в урбанистическом стиле, который подходит для современного интерьера. Пастельные цвета вытяжек Smart Deco создают атмосферу беззаботности и гармонии на кухне. Коллекция включает в себя: мойки, смесители, вытяжки, духовые шкафы и варочные поверхности.



Какие продукты Smart лучше всего подходят для вашего проекта?

Вытяжки

[подробная информация о продукте](#)



стр. 257



стр. 261



стр. 261



стр. 256

Духовые шкафы и микроволновые печи

[подробная информация о продукте](#)



стр. 311



стр. 313



стр. 321



стр. 321

Варочные поверхности

[подробная информация о продукте](#)



стр. 333



стр. 333



стр. 334



стр. 335



стр. 361

Рекомендуемые смесители

[подробная информация о продукте](#)



стр. 203



стр. 202



стр. 195



стр. 205

Рекомендуемые мойки

[подробная информация о продукте](#)



стр. 49



стр. 55



стр. 123



стр. 119



Коллекция Maris Free by Dror

Дизайн, вдохновленный природой, и цвета, открывающие новые перспективы.

Эксклюзивная коллекция Maris Free by Dror появилась в результате сотрудничества с нью-йоркским архитектором и дизайнером Дрором Беншетритом. Увлекаясь геометрией, физикой и поэзией, он работает с формами и функциональностью предметов, находя в каждой вещи скрытую индивидуальную геометрию, чтобы создавать современные интерьеры. Владелец собственной дизайн-студии в Нью-Йорке, Дрор Беншетрит был включен в список влиятельных мировых архитекторов Wallpaper* Power 200 в 2015 году.

Универсальная по своей функциональности коллекция расширена включением в нее новых духовых шкафов и газовых варочных поверхностей.

Рельефные поворотные переключатели и ручки духовых шкафов идеально

сочетаются с переключателями и чугунными решетками на газовых варочных поверхностях серии Maris Free by Dror. Стекланные двери духовых шкафов и стекланные основания варочных поверхностей представлены в эксклюзивных цветах: медный золотой, серая медь, лунный серый, миндаль, а также в классическом белом цвете. Здесь дизайнер меняет представление о стандартном кухонном интерьере, создавая новые акценты на контрасте техники и природы.

Maris Free by Dror — это уникальный продукт с идеальным сочетанием дизайна, цвета и текстуры.

Коллекция дополняется новыми сериями моек из FrAGRanite+ в новых цветах Supermetallic.

Смотрите видео о дизайнере Дроре Беншетрите





Мойки



Maris MRX 110-50
арт. 122.0543.996
Нержавеющая сталь
Размеры 540 x 440 мм

Смесители



Maris Free
арт. 115.0576.699
Оптика нерж. стали
Выдвижной шланг



Maris Free
арт. 115.0543.285
Матовый чёрный
С поворотным изливом

Духовые шкафы



MA 86 M CG/F
арт. 116.0577.011
Серая медь
Шкаф 60 см

**Новые цвета
Supermetallic**



арт.116.0577.011
Медный золотой



MA 82 M BK/F
арт. 116.0541.718
Черный
Шкаф 60 см

**Классические цвета
Fragranite**



арт. 116.0541.720
Миндаль



арт. 116.0541.719
Белый



MA 82 M SR/F
арт.116.0541.741
Серебро
Шкаф 60 см

**Новые цвета
Supermetallic**



арт.116.0541.743
Лунный серый



арт.116.0541.744
Медный золотой



арт.116,0541.745
Серая медь

Газовые варочные поверхности



FHMF 604 4G C OY
арт. 106.0541.750
Миндаль
Размер: 590x510 мм



FHMF 604 4G C BK
арт. 106.0541.748
Чёрный
Размер: 590x510 мм

**Классические цвета
Fragranite**



арт. 106.0541.750
Миндаль



арт. 106.0541.749
Белый



арт. 106.0541.748
Чёрный



FHMF 755 4G DC C SR
арт. 116.0541.755
Серебро
Размер: 750x510 мм

**Новые цвета
Supermetallic**



арт. 106.0541.756
Лунный серый



арт. 116.0541.757
Медный золотой



арт. 116.0541.758
Серая медь

**Классические цвета
Fragranite**



арт. 106.0541.752
Чёрный

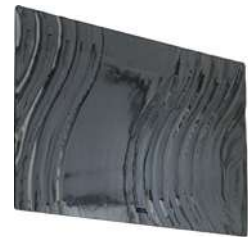


арт. 106.0541.753
Белый



арт. 106.0541.754
Миндаль

Вытяжка



Maris Free 80
арт. 330.0542.181
Чёрный зеркальный
Размер 800 мм

Смотрите видео
о коллекции
Maris Free by Dror





Мойки из нержавеющей стали

Особенности	22
Типы монтажа	25
Технический обзор продукции	28

Монтаж сверху / вровень со столешницей / под столешницу

Box	34
-----	----

Монтаж сверху / вровень со столешницей

Box Center	30
Centinox	32
Maris	42

Монтаж сверху

Acquario	46
Euroform	56
Eurostar, Armonia	57
Logica Line	52
Onda Line	53, 61
Pamira	59
Smart	48
Spark	55, 61

Монтаж под столешницу

Armonia	70
Aton	69
Centinox	65
Galassia	72
Kubus	68
Maris	66
Planar	62
Savanna	73

Мойки из нержавеющей стали

Смотрите видео
о производствах
в Швейцарии, Италии
и Германии



1

УДОБНЫЕ АКСЕССУАРЫ

Превратите свою кухонную мойку в функциональный рабочий центр. Наши кухонные принадлежности предоставляют уникальные возможности. Разделочные доски, миски для сушки, аксессуар Rollmat и многое другое. Всё работает вместе, поэтому вы создаёте идеальное пространство для приготовления пищи.



2

СКРЫТЫЙ СЛИВ

Специальная декоративная крышка из нержавеющей стали закрывает слив воды, не ограничивая при этом поток воды. Представленная в различных формах (круглая, квадратная) является элементом современного дизайна.



3

ИДЕАЛЬНАЯ ЧИСТОТА

Нержавеющая сталь сохраняет свой внешний вид на долгие годы с минимальными требованиями к уходу. Гигиеничная и долговечная, легко чистится. Любимый материал профессиональных шеф-поваров.





4

FAST FIX

Запатентованная система креплений Fast Fix позволяет легко и быстро установить мойку в столешницу. Fast Fix® подходит для всех типов столешниц от 12 мм – необходимо только плотно прижать края мойки к столешнице, и крепления прочно зафиксируют вашу мойку.



5

КНОПКА EASY CLICK

Инновационная механическая система пневматического открывания и закрывания слива воды из мойки. Управление происходит легким нажатием кнопки.



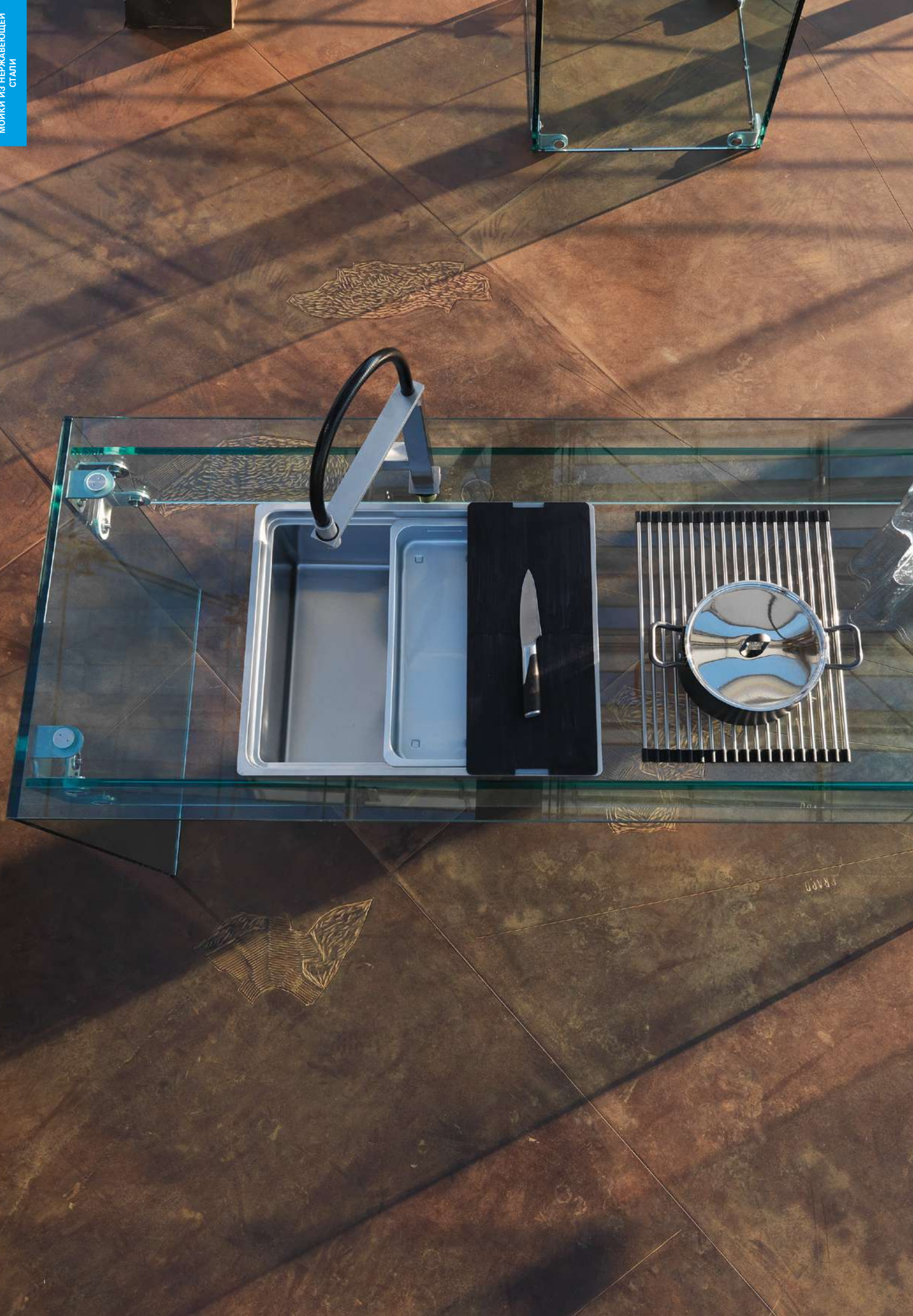
6

МОНТАЖ SLIM TOP

Абсолютно плоский край SlimTop без загибов выступает над столешницей только на толщину металла, облегчая уход за мойкой.



МОЙКИ ИЗ НЕРЖАВЕЮЩЕЙ
СТАЛИ



Мойки из нержавеющей стали



МОНТАЖ СВЕРХУ

Мойка накладывается сверху в вырезанное отверстие в столешнице. Закрепление в вырезе столешницы из любого материала производится с помощью зажимов. Установка мойки сверху является наиболее распространенным традиционным видом монтажа.



МОНТАЖ ВРОВЕНЬ СО СТОЛЕШНИЦЕЙ

Мойка с плоским краем SlimTop монтируется сверху в точно вырезанное отверстие в столешнице. Обе поверхности (мойки и столешницы) соединены встык в единую поверхность. Это предоставляет дополнительные удобства в работе, а также в уходе за зоной вокруг мойки.



МОНТАЖ ПОД СТОЛЕШНИЦУ

Этот тип монтажа особенно привлекателен в сочетании с гранитными, кварцевыми, деревянными или другими рабочими поверхностями из твердых материалов. Мойка прикрепляется к столешнице снизу. Рабочая поверхность остается абсолютно ровной, что обеспечивает простоту ее чистки и её идеальную интеграцию в кухонную среду.



**АБСОЛЮТНАЯ СТОЙКОСТЬ
К КОРРОЗИИ**



ДОЛГОВЕЧНОСТЬ



**УСТОЙЧИВОСТЬ
К ЭКСТРЕМАЛЬНО ВЫСОКИМ
ТЕМПЕРАТУРАМ –
КРАТКОВРЕМЕННО ДО 550 °С**



**УСТОЙЧИВОСТЬ
К ИЗЛУЧЕНИЮ УФ**



**УСТОЙЧИВОСТЬ К ОБРАЗОВАНИЮ
ПЯТЕН И ОБЕСЦВЕЧИВАНИЮ**



**УСТОЙЧИВОСТЬ
К ПЕРЕПАДАМ ТЕМПЕРАТУР**



**ЭКОЛОГИЧНОСТЬ
100% ВТОРИЧНАЯ ПЕРЕРАБОТКА**



**ГИГИЕНИЧНОСТЬ
ПОВЕРХНОСТИ**

МОЙКИ ИЗ НЕРЖАВЕЮЩЕЙ
СТАЛИ



Оптимальное рабочее пространство

Многофункциональное рабочее пространство предназначено для ежедневного использования — здесь каждое движение эффективно

BOX Center — это не просто кухонная мойка, а многофункциональный кулинарный центр.

Franke предлагает абсолютно новый подход использования кухонной мойки и аксессуаров. Идеально организованное пространство не только поражает функциональностью и качеством, а также экономит место в кухне. Больше не нужно хранить кухонные принадлежности в шкафчиках, все это вмещает — BOX Center. Все необходимые для обработки продуктов аксессуары уже входят в комплект BOX Center — разделочные доски, ножи, перфорированная миска — все, что нужно, всегда под рукой. Все аксессуары удобно складываются в малой чаше

на сушилке и на решетке из нержавеющей стали. Сушилка устанавливается на дно чаши. Решетка фиксируется на специальных выступах в малой чаше. Не требуется размещения аксессуаров вне мойки. При этом большая чаша свободна для работы. Пользователь может работать в основном в большой чаше, при необходимости доставая и используя миску или доски. Эти аксессуары могут размещаться на краях чаши и могут полностью закрыть ее, выполняя функцию крыла. Для использования мойки «на полную мощность» нужно освободить малую чашу, извлекая все аксессуары. Ножи при этом можно разместить на столешнице на специальной подставке.

Смотрите видео об уникальном рабочем центре Box Center, подробно на стр. 30



МОЙКИ ИЗ НЕРЖАВЕЮЩЕЙ СТАЛИ

МОНТАЖ СВЕРХУ ИЛИ ВРОВЕНЬ СО СТОЛЕШНИЦЕЙ

90 CM



BOX CENTER
BWX 220-54-27 TL

■ SlimTOP
стр. 30

80 CM



ACQUARIO
AEX 610

■
стр. 47



MARIS
MRX 210-70 TL

■ SlimTOP
стр. 43



MARIS
MRX 210-70

■ SlimTOP
стр. 43



BOX
BXX 210/110-68

■ SlimTOP
стр. 36

80 CM



SMART
SRX 620

■
стр. 51



ONDA LINE
OLN 620-79

■
стр. 61



BOX
BXX 220/120-34-34

■ SlimTOP
стр. 36

60 CM



CENTINOX
CEX 210-50

■ SlimTOP
стр. 32



BOX
BXX 260 36-16 TL

■ SlimTOP
стр. 35



BOX
BXX 210-54 TL

■ SlimTOP
стр. 35



BOX
BXX 260/160-34-16

■ SlimTOP
стр. 37



BOX
BXX 210/110-54

■ SlimTOP
стр. 37



BOX
BXX 210/110-50

■ SlimTOP
стр. 38



MARIS
MRX 210-50 TL

■ SlimTOP
стр. 44



MARIS MRX
MRX 210-50

■ SlimTOP
стр. 44

60 CM



SMART
SRX 651

■
стр. 49



SMART
SRX 611-86 XL

■
стр. 49



EUROFORM
EFN 651-78

■
стр. 56



EUROFORM
EFN 610

■
стр. 57



BOX
BXX 210/110-45

■ SlimTOP
стр. 38



MARIS
MRX 210-40

■ SlimTOP
стр. 45

50 CM

45 CM

45 CM



BOX
BXX 210/110-40

■ SlimTOP
стр. 39



MARIS
MRX 210-40 TL

■ SlimTOP
стр. 45



LOGICA
LLX 611
LLL 611

■
стр. 52



SMART
SRX 611-86

■
стр. 51



ONDA LINE
OLL 611-79
OLN 611-79

■
стр. 53



ONDA LINE
OLL 611-63
OLN 611-63

■
стр. 53



SPARK
SKX 611-79
SKN 611-79
SKL 611-79

■
стр. 55



SPARK
SKX 611-63
SKN 611-63
SKL 611-63

■
стр. 55



EUROFORM
EFN 614-78
EFL 614-78

■
стр. 56



EUROSTAR
ETL 614
ETN 614

■
стр. 57



ARMONIA
AMX 610

■
стр. 57



PAMIRA
PML 611
PMN 611

■
стр. 59

45 CM			40 CM	30 CM	УГЛОВОЙ ШКАФ
RAMBLA RAX 610-38	PAMIRA ROX 610-41 RON 610-41 ROL 610-41	EUROSTAR ETN 610	BOX BXX 210/110-34	BOX BXX 210/110-16	SPARK SKX 651 E SKL 651 E
■ стр. 59	■ ■ ■ стр. 60	■ стр. 60	■ <i>SlimTOP</i> стр. 39	■ <i>SlimTOP</i> стр. 40	■ ■ ■ стр. 61

МОНТАЖ ПОД СТОЛЕШНИЦУ

80 CM					
PLANAR PPX 110-72	MARIS MRX 110-70	BOX BXX 210/110-68	BOX BXX 210/110-54	BOX BXX 220/120-34-34	ARMONIA AMX 160
■ стр. 62	■ стр. 66	■ стр. 36	■ стр. 37	■ стр. 36	■ стр. 70

60 CM					
CENTINOX CMX 160-34/17	CENTINOX CMX 110-50	PLANAR PPX 110-52	BOX BXX 210/110-50	BOX BXX 260/160-34-16	MARIS MRX 110-50
■ стр. 65	■ стр. 65	■ стр. 63	■ стр. 38	■ стр. 37	■ стр. 67

60 CM			50 CM		
KUBUS KBX 110-45	ATON ANX 110-48	BOX BXX 210/110-45	BOX BXX 210/110-40	MARIS MRX 110-40	GALASSIA GAX 110-45
■ стр. 68	■ стр. 69	■ стр. 38	■ стр. 39	■ стр. 67	■ стр. 72

45 CM					40 CM	30 CM	
PLANAR PPX 110-38	BOX BXX 210/110-34	ATON ANX 110-34	ARMONIA AMX 110-34	SAVANNA SVX 110-40	GALASSIA GAX 110-30	BOX BXX 210/110-16	ARMONIA AMX 110-16
■ стр. 63	■ стр. 39	■ стр. 69	■ стр. 71	■ стр. 73	■ стр. 73	■ стр. 40	■ стр. 71

ИСПОЛНЕНИЕ

■ нержавеющая сталь полированная

■ нержавеющая сталь декор

■ нержавеющая сталь матовая

Мойки из нержавеющей стали

Монтаж сверху или вровень со столешницей



АКСЕССУАРЫ В КОМПЛЕКТЕ



Миска для сушки
Нержавеющая сталь
429 x 156 x 54 мм
112.0394.981



Разделочная доска
Дерево
429 x 180 x 24 мм
112.0539.134



Разделочная доска
Пластик, антибактериальная
обработка Sanitized®
429 x 180 x 24 мм
112.0539.120



Держатель/подставка для ножей
Дерево
429 x 180 x 24 мм
112.0539.135



**Набор ножей (3 шт.)
для хлеба, овощей, мяса/рыбы**
Нержавеющая сталь
112.0545.792



**Сушилка/органайзер
для аксессуаров**
Нержавеющая сталь
245 x 452 x 24 мм
112.0539.138

Многофункциональная кухонная мойка Vox Center идеально справляется сразу с несколькими задачами. Она предлагает расширенные возможности по обработке и подготовке продуктов, а также является местом хранения аксессуаров.

Характеристики мойки не имеют аналогов.

Мойка размером 86 x 51 см состоит из двух просторных и глубоких чаш 54 x 41 x 20 см, 27 x 48 x 20 см. Это удобно для выполнения профессиональной работы на кухне.

Сложные и дорогостоящие в производстве технические элементы — абсолютно плоский край мойки Slim Top, радиус закругления угла чаши 12 мм, скрытые слив и перелив придают мойке ультра-современный вид.

Есть возможность установки мойки вровень со столешницей

Полный набор аксессуаров в комплекте: две разделочные доски (пластиковая и деревянная), миска из нержавеющей стали, 3 ножа (специально для хлеба, овощей, мяса/рыбы), деревянный держатель для ножей

Мойка укомплектована вентилем-автоматом с запатентованной системой Easy Click, сушилкой-органайзером для размещения в малой чаше.

Модель удостоена наград IF Design Award 2019 и Kitcheninnovation Award 2019 за лучший дизайн продукции в своем классе.



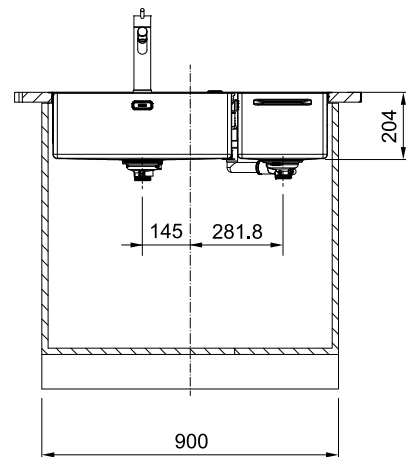
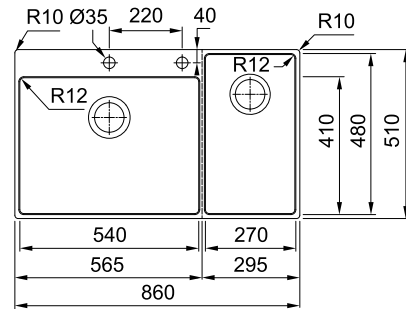
BOX CENTER BWX 220-54-27 TL

МОЙКА ДЛЯ МОНТАЖА СВЕРХУ ИЛИ ВРОВЕНЬ СО СТОЛЕШНИЦЕЙ



РАЗМЕР МОЙКИ	860 x 510 мм
РАЗМЕР ЧАШ	540 x 410 x 200 мм 270 x 480 x 200 мм
ВЫРЕЗ ДЛЯ МОНТАЖА	сверху 840 x 490 мм (R=0-10 мм) вровень со столешницей – по шаблону
ОТВЕРСТИЕ ПОД СМЕСИТЕЛЬ	2 x 35 мм
ВЕНТИЛЬ-АВТОМАТ	в комплекте, выпуск 3,5", кнопка Easy Click в отделке нерж.сталь, круглая декоративная крышка для слива в большой чаше
МОНТАЖ	крепления FastFix обеспечивают легкий и быстрый монтаж мойки в столешницу толщиной от 12 мм

ЦВЕТ	МОДЕЛЬ	Артикул
	BWX 220-54-27 TL Мойка с аксессуарами Нержавеющая сталь полированная Чаша с аксессуарами справа	127.0538.259
	BWX 220-54-27 TL Мойка с аксессуарами Нержавеющая сталь полированная Чаша с аксессуарами слева	127.0538.260



Мойки из нержавеющей стали

Монтаж сверху или вровень со столешницей



АКСЕССУАРЫ В КОМПЛЕКТЕ



Миска для сушки
Нержавеющая сталь
176 x 427 x 52 мм
112.0172.452



Доска разделочная
Пластик, антибактериальная обработка Sanitized
465 x 200 мм
112.0173.062



Мобильная сушилка
Нержавеющая сталь / пластик, антибактериальная обработка Sanitized
343 x 465 x 22 мм
112.0173.587

РЕКОМЕНДУЕМЫЕ АКСЕССУАРЫ



Мобильный коврик Rollmat
315 x 426 x 9 мм
112.0173.411

Мойка Franke Centinox выпущена к 100-летию концерна FRANKE и отмечена престижной премией за дизайн Red Dot Design Award 2011.

В мойке удалось соединить современный дизайн чаши и уникальную функциональность.

Просторная чаша с радиусом закругления угла 10 мм, со скрытым сливом и со скрытым переливом

Чаша оснащена вторым рабочим уровнем, который позволяет использовать аксессуары Centinox максимально эффективно.

Например, мобильная миска устанавливается на этом уровне и располагается ниже разделочной доски

Коврик RollMat полностью покрывает площадь мойки и располагается на втором уровне

Мобильная сушилка используется как на самой мойке, так и рядом с мойкой в качестве крыла с функцией слива воды в мойку

Плоский край Slim Top дает возможность установки сверху или вровень со столешницей

Запатентованная система слива воды (интегрированный выпуск) облегчает уход за мойкой и повышает гигиеничность в зоне мойки



reddot design award
winner 2011

CENTINOX CEX 210-50

МОЙКА ДЛЯ МОНТАЖА СВЕРХУ ИЛИ ВРОВЕЬ СО СТОЛЕШНИЦЕЙ

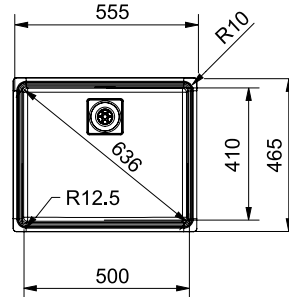


РАЗМЕР МОЙКИ	555 x 465 мм
РАЗМЕР ЧАШИ	500 x 410 x 200 мм
ВЫРЕЗ ДЛЯ МОНТАЖА	537 x 447 мм (R=0-10 мм)
ОТВЕРСТИЕ ПОД СМЕСИТЕЛЬ	нет
ВЕНТИЛЬ-АВТОМАТ	в комплекте, интегрированный выпуск 3,5" с квадратной декоративной крышкой из нержавеющей стали, скрытый перелив, кнопка управления Pop-Up, отверстие под кнопку 18 мм

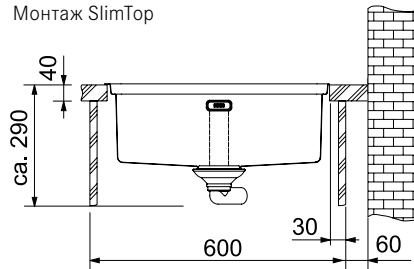
ВНИМАНИЕ! Установка измельчителя пищевых отходов не возможна из-за интегрированного выпуска для слива воды.

ЦВЕТ	МОДЕЛЬ	Артикул
	CEX 210-50 Нержавеющая сталь полированная	127.0179.081

Мойка с аксессуарами



Монтаж SlimTop



Смотрите видео о модели Centinox, выпущенной к 100-летию компании



Мойки из нержавеющей стали

Монтаж сверху или вровень со столешницей



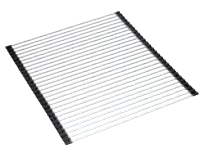
РЕКОМЕНДУЕМЫЕ АКСЕССУАРЫ



1
Миска для сушки
Нержавеющая сталь
156 x 429 x 54 мм
112.0394.981



2
Корзинка
Нержавеющая сталь
285 x 350 x 145 мм
112.0018.988



3
Мобильный коврик Rollmat
Нержавеющая сталь
468 x 440 мм
112.0080.355

Серия моек **Franke Box** с лаконичной прямоугольной формой станет прекрасным дополнением интерьера кухни в современном стиле. Все модели этой серии быстро монтируются без применения каких-либо технических инструментов, благодаря новой системе крепления **Fast Fix**.

Серия Franke Box BXX была удостоена награды Reddot Design Award 2015.

Часть моделей доступна для монтажа 3-в-одном: мойку можно установить сверху, вровень или под столешницу (смотрите обозначения под фото)



reddot design award
winner 2015

BOX BXX 260-36-16 TL

МОЙКА ДЛЯ МОНТАЖА СВЕРХУ ИЛИ ВРОВЕНЬ СО СТОЛЕШНИЦЕЙ



РАЗМЕР МОЙКИ	570 x 510 мм
РАЗМЕР ЧАШ	160 x 410 x 140 мм 360 x 410 x 200 мм
ВЫРЕЗ ДЛЯ МОНТАЖА	установка сверху 550 x 490 мм (R=0-10 мм) установка вровень — по шаблону
ОТВЕРСТИЕ ПОД СМЕСИТЕЛЬ	2 x 35 мм
ВЕНТИЛЬ-АВТОМАТ	в комплекте 3,5", кнопка управления квадратной формы в нерж. стали, скрытый перелив
МОНТАЖ	крепления FastFix обеспечивают легкий и быстрый монтаж мойки в столешницу толщиной от 12 мм

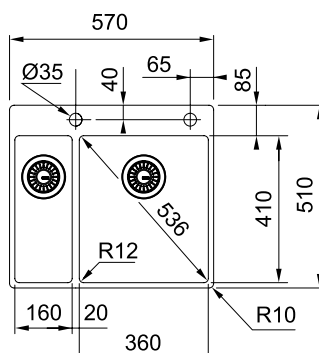
ЦВЕТ

МОДЕЛЬ

АРТИКУЛ

**BXX 260-36-16 TL**

Нержавеющая сталь полированная

127.0379.889**РЕКОМЕНДУЕМЫЕ АКСЕССУАРЫ**

- Миска для сушки **1**
- Корзинка **2**
- Мобильный коврик Rollmat **3**

BOX BXX 210-54 TL

МОЙКА ДЛЯ МОНТАЖА СВЕРХУ ИЛИ ВРОВЕНЬ СО СТОЛЕШНИЦЕЙ



РАЗМЕР МОЙКИ	570 x 510 мм
РАЗМЕР ЧАШИ	540 x 410 x 200 мм
ВЫРЕЗ ДЛЯ МОНТАЖА	установка сверху 550 x 490 мм (R=0-10 мм) установка вровень — по шаблону
ОТВЕРСТИЕ ПОД СМЕСИТЕЛЬ	2 x 35 мм
ВЕНТИЛЬ-АВТОМАТ	в комплекте 3,5", кнопка управления квадратной формы в нерж. стали, скрытый перелив
МОНТАЖ	крепления FastFix обеспечивают легкий и быстрый монтаж мойки в столешницу толщиной от 12 мм

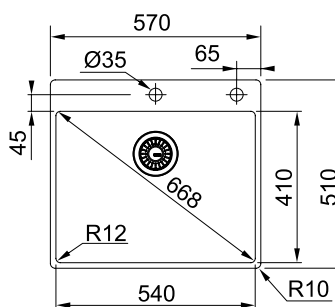
ЦВЕТ

МОДЕЛЬ

АРТИКУЛ

**BXX 210-54 TL**

Нержавеющая сталь полированная

127.0369.295**РЕКОМЕНДУЕМЫЕ АКСЕССУАРЫ**

- Миска для сушки **1**
- Корзинка **2**
- Мобильный коврик Rollmat **3**

Мойки из нержавеющей стали

Монтаж сверху, вровень со столешницей или под столешницу

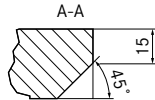
ВОХ ВХХ 220/120-34-34

МОЙКА ДЛЯ МОНТАЖА СВЕРХУ, ВРОВЕНЬ СО СТОЛЕШНИЦЕЙ ИЛИ ПОД СТОЛЕШНИЦУ

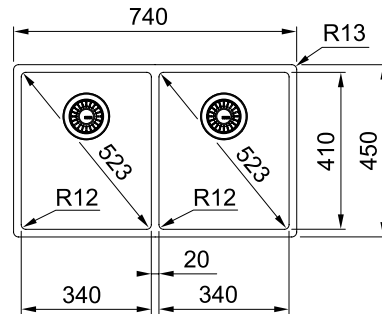


РАЗМЕР МОЙКИ	740 x 450 мм
РАЗМЕР ЧАШ	340 x 410 x 200 мм (x2)
ВЫРЕЗ ДЛЯ МОНТАЖА	установка сверху 710 x 420 мм (R=0-10 мм) установка под столешницу или вровень – по шаблону
ОТВЕРСТИЕ ПОД СМЕСИТЕЛЬ	нет
СТОП-ВЕНТИЛЬ	в комплекте 3,5", скрытый перелив
МОНТАЖ	крепления FastFix обеспечивают легкий и быстрый монтаж мойки в столешницу толщиной от 12 мм

* Для всех моек ВОХ монтаж 3-в-1 при монтаже сверху или вровень требуется специальный вырез в зоне перелива. См. схему специального выреза в столешнице – ширина выреза 90 мм.



ЦВЕТ	МОДЕЛЬ	Артикул
	ВХХ 220/120-34-34 Нержавеющая сталь полированная	127.0370.188



РЕКОМЕНДУЕМЫЕ АКСЕССУАРЫ

- 1 Миска для сушки
- 2 Корзинка
- 3 Мобильный коврик Rollmat

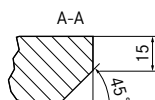
ВОХ ВХХ 210/110-68

МОЙКА ДЛЯ МОНТАЖА СВЕРХУ, ВРОВЕНЬ СО СТОЛЕШНИЦЕЙ ИЛИ ПОД СТОЛЕШНИЦУ

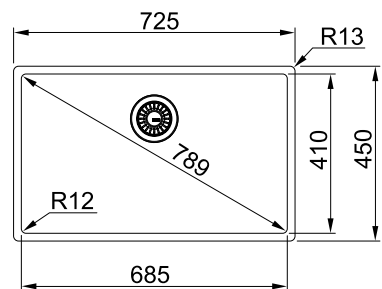


РАЗМЕР МОЙКИ	725 x 450 мм
РАЗМЕР ЧАШИ	685 x 410 x 200 мм
ВЫРЕЗ ДЛЯ МОНТАЖА	установка сверху 695 x 420 мм (R=0-10 мм) установка под столешницу или вровень – по шаблону
ОТВЕРСТИЕ ПОД СМЕСИТЕЛЬ	нет
СТОП-ВЕНТИЛЬ	в комплекте 3,5", скрытый перелив
МОНТАЖ	крепления FastFix обеспечивают легкий и быстрый монтаж мойки в столешницу толщиной от 12 мм

* Для всех моек ВОХ монтаж 3-в-1 при монтаже сверху или вровень требуется специальный вырез в зоне перелива. См. схему специального выреза в столешнице – ширина выреза 90 мм.



ЦВЕТ	МОДЕЛЬ	Артикул
	ВХХ 210/110-68 Нержавеющая сталь полированная	127.0453.658



РЕКОМЕНДУЕМЫЕ АКСЕССУАРЫ

- 1 Миска для сушки
- 2 Корзинка
- 3 Мобильный коврик Rollmat

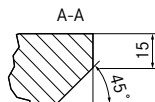
BOX BXX 260/160-34-16

МОЙКА ДЛЯ МОНТАЖА СВЕРХУ, ВРОВЕНЬ СО СТОЛЕШНИЦЕЙ ИЛИ ПОД СТОЛЕШНИЦУ



РАЗМЕР МОЙКИ	560 x 450 мм
РАЗМЕР ЧАШ	160 x 410 x 140 мм 340 x 410 x 200 мм
ВЫРЕЗ ДЛЯ МОНТАЖА	установка сверху 530 x 420 мм (R=0-10 мм) установка под столешницу или вровень — по шаблону
ОТВЕРСТИЕ ПОД СМЕСИТЕЛЬ	нет
СТОП-ВЕНТИЛЬ	в комплекте 3,5", скрытый перелив*
МОНТАЖ	крепления FastFix обеспечивают легкий и быстрый монтаж мойки в столешницу толщиной от 12 мм

* Для всех моек BOX монтаж 3-в-1 при монтаже сверху или вровень требуется специальный вырез в зоне перелива. См. схему специального выреза в столешнице — ширина выреза 90 мм.



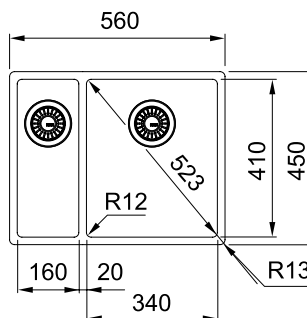
ЦВЕТ



МОДЕЛЬ

BXX 260/160-34-16
Нержавеющая сталь полированная

АРТИКУЛ

127.0369.916**РЕКОМЕНДУЕМЫЕ АКСЕССУАРЫ**

- 1 Миска для сушки
- 2 Корзинка
- 3 Мобильный коврик Rollmat

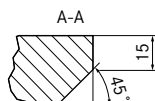
BOX BXX 210/110-54

МОЙКА ДЛЯ МОНТАЖА СВЕРХУ, ВРОВЕНЬ СО СТОЛЕШНИЦЕЙ ИЛИ ПОД СТОЛЕШНИЦУ



РАЗМЕР МОЙКИ	580 x 450 мм
РАЗМЕР ЧАШИ	540 x 410 x 200 мм
ВЫРЕЗ ДЛЯ МОНТАЖА	установка сверху 550 x 420 мм (R=0-10 мм) установка под столешницу или вровень — по шаблону
ОТВЕРСТИЕ ПОД СМЕСИТЕЛЬ	нет
ШКАФ 60/80	при установке сверху или вровень/под столешницу
СТОП-ВЕНТИЛЬ	в комплекте 3,5", скрытый перелив
МОНТАЖ	крепления FastFix обеспечивают легкий и быстрый монтаж мойки в столешницу толщиной от 12 мм

* Для всех моек BOX монтаж 3-в-1 при монтаже сверху или вровень требуется специальный вырез в зоне перелива. См. схему специального выреза в столешнице — ширина выреза 90 мм.



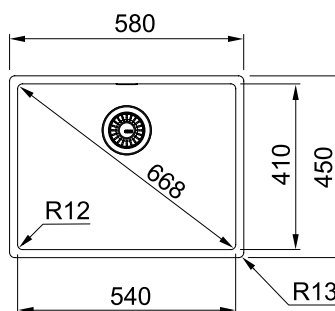
ЦВЕТ



МОДЕЛЬ

BXX 210/110-54
Нержавеющая сталь полированная

АРТИКУЛ

127.0453.660**РЕКОМЕНДУЕМЫЕ АКСЕССУАРЫ**

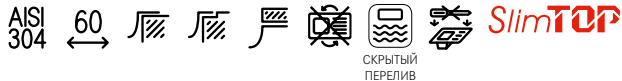
- 1 Миска для сушки
- 2 Корзинка
- 3 Мобильный коврик Rollmat

Мойки из нержавеющей стали

Монтаж сверху, вровень со столешницей или под столешницу

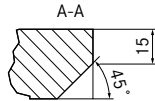
BOX BXX 210/110-50

МОЙКА ДЛЯ МОНТАЖА СВЕРХУ, ВРОВЕНЫ СО СТОЛЕШНИЦЕЙ ИЛИ ПОД СТОЛЕШНИЦУ



РАЗМЕР МОЙКИ	540 x 450 мм
РАЗМЕР ЧАШИ	500 x 410 x 200 мм
ВЫРЕЗ ДЛЯ МОНТАЖА	установка сверху 510 x 420 мм (R=0-10 мм) установка под столешницу или вровень – по шаблону
ШКАФ 60	при установке сверху или вровень/под столешницу
ОТВЕРСТИЕ ПОД СМЕСИТЕЛЬ	нет
СТОП-ВЕНТИЛЬ	в комплекте 3,5", скрытый перелив
МОНТАЖ	крепления FastFix обеспечивают легкий и быстрый монтаж мойки в столешницу толщиной от 12 мм

* Для всех моек BOX монтаж 3-в-1 при монтаже сверху или вровень требуется специальный вырез в зоне перелива. См. схему специального выреза в столешнице – ширина выреза 90 мм.



ЦВЕТ

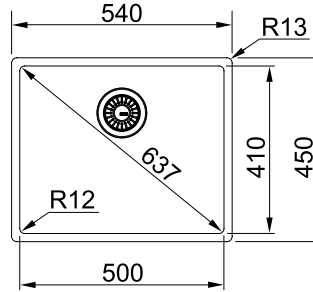


МОДЕЛЬ

BXX 210/110-50
Нержавеющая сталь полированная

Артикул

127.0453.656

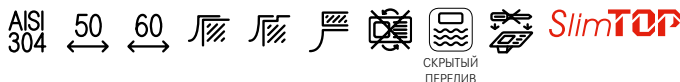


РЕКОМЕНДУЕМЫЕ АКСЕССУАРЫ

- 1 Миска для сушки
- 2 Корзинка
- 3 Мобильный коврик Rollmat

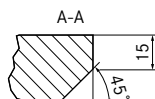
BOX BXX 210/110-45

МОЙКА ДЛЯ МОНТАЖА СВЕРХУ, ВРОВЕНЫ СО СТОЛЕШНИЦЕЙ ИЛИ ПОД СТОЛЕШНИЦУ



РАЗМЕР МОЙКИ	490 x 450 мм
РАЗМЕР ЧАШИ	450 x 410 x 200 мм
ВЫРЕЗ ДЛЯ МОНТАЖА	установка сверху 460 x 420 мм (R=0-10 мм) установка под столешницу или вровень – по шаблону
ШКАФ 50/60	при установке сверху или вровень/под столешницу
ОТВЕРСТИЕ ПОД СМЕСИТЕЛЬ	нет
СТОП-ВЕНТИЛЬ	в комплекте 3,5", скрытый перелив
МОНТАЖ	крепления FastFix обеспечивают легкий и быстрый монтаж мойки в столешницу толщиной от 12 мм

* Для всех моек BOX монтаж 3-в-1 при монтаже сверху или вровень требуется специальный вырез в зоне перелива. См. схему специального выреза в столешнице – ширина выреза 90 мм.



ЦВЕТ

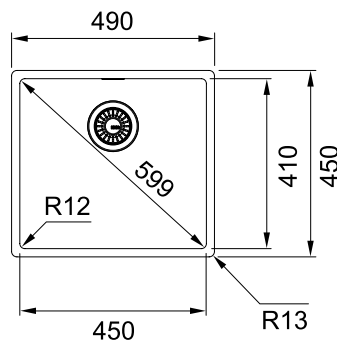


МОДЕЛЬ

BXX 210/110-45
Нержавеющая сталь полированная

Артикул

127.0453.655



РЕКОМЕНДУЕМЫЕ АКСЕССУАРЫ

- 1 Миска для сушки
- 2 Корзинка
- 3 Мобильный коврик Rollmat

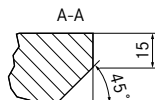
BOX BXX 210/110-40

МОЙКА ДЛЯ МОНТАЖА СВЕРХУ, ВРОВЕНЬ СО СТОЛЕШНИЦЕЙ ИЛИ ПОД СТОЛЕШНИЦУ



РАЗМЕР МОЙКИ	440 x 450 мм
РАЗМЕР ЧАШИ	400 x 410 x 200 мм
ВЫРЕЗ ДЛЯ МОНТАЖА	установка сверху 410 x 420 мм (R=0-10 мм) установка под столешницу или вровень – по шаблону
ШКАФ 45/50	при установке сверху или вровень/под столешницу
ОТВЕРСТИЕ ПОД СМЕСИТЕЛЬ	нет
СТОП-ВЕНТИЛЬ	в комплекте 3,5", скрытый перелив
МОНТАЖ	крепления FastFix обеспечивают легкий и быстрый монтаж мойки в столешницу толщиной от 12 мм

* Для всех моек BOX монтаж 3-в-1 при монтаже сверху или вровень требуется специальный вырез в зоне перелива. См. схему специального выреза в столешнице – ширина выреза 90 мм.



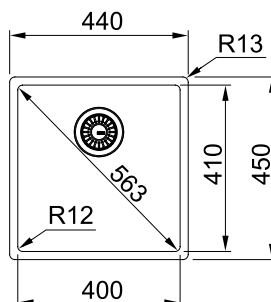
ЦВЕТ



МОДЕЛЬ

BXX 210/110-40
Нержавеющая сталь полированная

Артикул

127.0453.654**РЕКОМЕНДУЕМЫЕ АКСЕССУАРЫ**

- 1 Миска для сушки
- 2 Корзинка
- 3 Мобильный коврик Rollmat

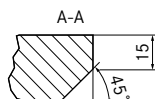
BOX BXX 210/110-34

МОЙКА ДЛЯ МОНТАЖА СВЕРХУ, ВРОВЕНЬ СО СТОЛЕШНИЦЕЙ ИЛИ ПОД СТОЛЕШНИЦУ



РАЗМЕР МОЙКИ	380 x 450 мм
РАЗМЕР ЧАШИ	340 x 410 x 200 мм
ВЫРЕЗ ДЛЯ МОНТАЖА	установка сверху 350 x 420 мм (R=0-10 мм) установка под столешницу или вровень – по шаблону
ШКАФ 40/45	при установке сверху или вровень/под столешницу
ОТВЕРСТИЕ ПОД СМЕСИТЕЛЬ	нет
СТОП-ВЕНТИЛЬ	в комплекте 3,5", скрытый перелив
МОНТАЖ	крепления FastFix обеспечивают легкий и быстрый монтаж мойки в столешницу толщиной от 12 мм

* Для всех моек BOX монтаж 3-в-1 при монтаже сверху или вровень требуется специальный вырез в зоне перелива. См. схему специального выреза в столешнице – ширина выреза 90 мм.



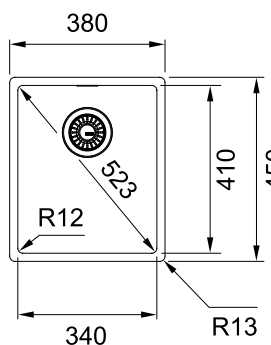
ЦВЕТ



МОДЕЛЬ

BXX 210/110-34
Нержавеющая сталь полированная

Артикул

127.0453.653**РЕКОМЕНДУЕМЫЕ АКСЕССУАРЫ**

- 1 Миска для сушки
- 2 Корзинка

Мойки из нержавеющей стали

Монтаж сверху, вровень со столешницей или под столешницу

ВОХ ВХХ 210/110-16

МОЙКА ДЛЯ МОНТАЖА СВЕРХУ, ВРОВЕНЬ СО СТОЛЕШНИЦЕЙ ИЛИ ПОД СТОЛЕШНИЦУ



ЦВЕТ

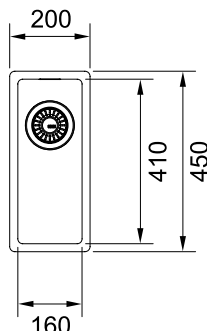


МОДЕЛЬ

ВХХ 210/110-16
Нержавеющая сталь полированная

Артикул

127.0453.651

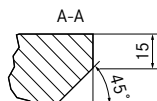


РАЗМЕР МОЙКИ	200 x 450 мм
РАЗМЕР ЧАШИ	160 x 410 x 140 мм
ВЫРЕЗ ДЛЯ МОНТАЖА	установка сверху 170 x 420 мм (R=10 мм) установка под столешницу или вровень – по шаблону
ОТВЕРСТИЕ ПОД СМЕСИТЕЛЬ	нет
СТОП-ВЕНТИЛЬ	в комплекте 3,5", скрытый перелив
МОНТАЖ	крепления FastFix обеспечивают легкий и быстрый монтаж мойки в столешницу толщиной от 12 мм

РЕКОМЕНДУЕМЫЕ АКСЕССУАРЫ

Миска для сушки **1**

* Для всех моек ВОХ монтаж 3-в-1 при монтаже сверху или вровень требуется специальный вырез в зоне перелива. См. схему специального выреза в столешнице – ширина выреза 90 мм.



Franke мобильные коврики Rollmat

Запатентованы Franke
Защищают крыло мойки из нержавеющей стали от царапин
Функциональное использование на крыле и на чаше мойки, на столешнице
Предлагаются в нескольких размерах индивидуально для каждой мойки
Компактный размер в сложенном состоянии
Материал нержавеющей сталь





Мойки из нержавеющей стали

Монтаж сверху или вровень со столешницей



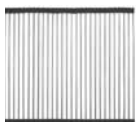
РЕКОМЕНДУЕМЫЕ АКСЕССУАРЫ



1
Корзинка
Нержавеющая сталь
285 x 350 x 145 мм
112.0018.988



2
Миска для сушки
Нержавеющая сталь
172 x 412 x 55 мм
112.0057.850



3
Мобильный коврик Rollmat
Нержавеющая сталь
462 x 420 мм
112.0030.882

SWISS made – серия моек Franke Maris производится на заводе Franke в Швейцарии – это международное признание инноваций, качества и дизайна.

Минималистично выполненная чаша с плоским краем Slim Top и радиусом закругления углов в 16 мм подходит практически к любому интерьеру современной кухни.

Поверхность из нержавеющей стали соответствует самым строгим гигиеническим стандартам.

Монтаж мойки сверху или вровень со столешницей

Новая система монтажа Fast Fix легко и надежно фиксирует мойку в столешнице без использования дополнительных винтов и зажимов

Дополнительные аксессуары оптимизируют работу на кухне



MARIS MRX 210-70 TL

МОЙКА ДЛЯ МОНТАЖА СВЕРХУ ИЛИ ВРОВЕНЬ СО СТОЛЕШНИЦЕЙ



РАЗМЕР МОЙКИ	730 x 510 мм
РАЗМЕР ЧАШИ	700 x 400 x 180 мм
ВЫРЕЗ ДЛЯ МОНТАЖА	монтаж сверху 710 x 490 мм (R=10 мм) монтаж вровень — по шаблону
ОТВЕРСТИЕ ПОД СМЕСИТЕЛЬ	1 x 35 мм
СТОП-ВЕНТИЛЬ	в комплекте выпуск 3,5", скрытый перелив
МОНТАЖ	крепления FastFix обеспечивают легкий и быстрый монтаж мойки в столешницу толщиной от 12 мм

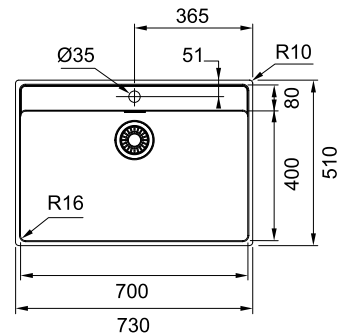
ЦВЕТ

МОДЕЛЬ

АРТИКУЛ

**MRX 210-70 TL**

Нержавеющая сталь, полированная

127.0525.286**РЕКОМЕНДУЕМЫЕ АКСЕССУАРЫ**Корзинка **1**Миска для сушки **2**Мобильный коврик Rollmat **3****MARIS MRX 210-70**

МОЙКА ДЛЯ МОНТАЖА СВЕРХУ ИЛИ ВРОВЕНЬ СО СТОЛЕШНИЦЕЙ



РАЗМЕР МОЙКИ	740 x 440 мм
РАЗМЕР ЧАШИ	700 x 400 x 180 мм
ВЫРЕЗ ДЛЯ МОНТАЖА	монтаж сверху 710 x 410 мм (R=10 мм) монтаж вровень — по шаблону
ОТВЕРСТИЕ ПОД СМЕСИТЕЛЬ	нет
СТОП-ВЕНТИЛЬ	в комплекте выпуск 3,5", скрытый перелив
МОНТАЖ	крепления FastFix обеспечивают легкий и быстрый монтаж мойки в столешницу толщиной от 12 мм

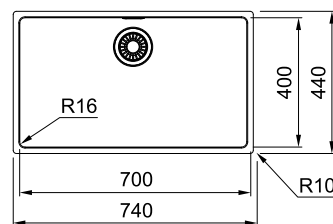
ЦВЕТ

МОДЕЛЬ

АРТИКУЛ

**MRX 210-70**

Нержавеющая сталь, полированная

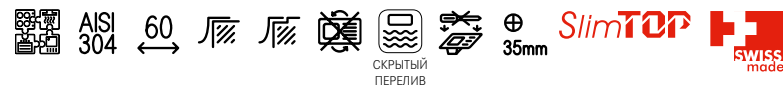
127.0525.285**РЕКОМЕНДУЕМЫЕ АКСЕССУАРЫ**Корзинка **1**Миска для сушки **2**Мобильный коврик Rollmat **3**

Мойки из нержавеющей стали

Монтаж сверху или вровень со столешницей

MARIS MRX 210-50 TL

МОЙКА ДЛЯ МОНТАЖА СВЕРХУ ИЛИ ВРОВЕНЬ СО СТОЛЕШНИЦЕЙ



РАЗМЕР МОЙКИ	530 x 510 мм
РАЗМЕР ЧАШИ	500 x 400 x 180 мм
ВЫРЕЗ ДЛЯ МОНТАЖА	монтаж сверху 510 x 490 мм (R=10 мм) монтаж вровень – по шаблону
ОТВЕРСТИЕ ПОД СМЕСИТЕЛЬ	1 x 35 мм
СТОП-ВЕНТИЛЬ	в комплекте выпуск 3,5", скрытый перелив
МОНТАЖ	крепления FastFix обеспечивают легкий и быстрый монтаж мойки в столешницу толщиной от 12 мм

ЦВЕТ

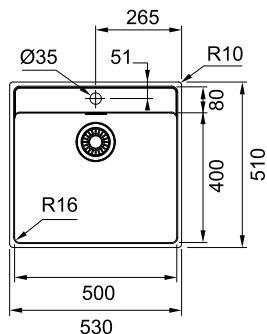


МОДЕЛЬ

MRX 210-50 TL
Нержавеющая сталь, полированная

Артикул

127.0544.022



РЕКОМЕНДУЕМЫЕ АКСЕССУАРЫ

- 1 Корзинка
- 2 Миска для сушки
- 3 Мобильный коврик Rollmat

MARIS MRX 210-50

МОЙКА ДЛЯ МОНТАЖА СВЕРХУ ИЛИ ВРОВЕНЬ СО СТОЛЕШНИЦЕЙ



РАЗМЕР МОЙКИ	540 x 440 мм
РАЗМЕР ЧАШИ	500 x 400 x 180 мм
ВЫРЕЗ ДЛЯ МОНТАЖА	монтаж сверху 510 x 410 мм (R=10 мм) монтаж вровень – по шаблону
ОТВЕРСТИЕ ПОД СМЕСИТЕЛЬ	нет
СТОП-ВЕНТИЛЬ	в комплекте выпуск 3,5", скрытый перелив
МОНТАЖ	крепления FastFix обеспечивают легкий и быстрый монтаж мойки в столешницу толщиной от 12 мм

ЦВЕТ

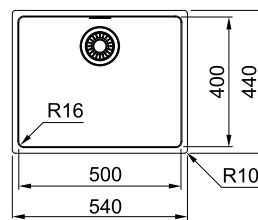


МОДЕЛЬ

MRX 210-50
Нержавеющая сталь, полированная

Артикул

127.0543.999

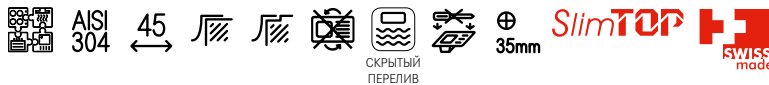


РЕКОМЕНДУЕМЫЕ АКСЕССУАРЫ

- 1 Корзинка
- 2 Миска для сушки
- 3 Мобильный коврик Rollmat

MARIS MRX 210-40 TL

МОЙКА ДЛЯ МОНТАЖА СВЕРХУ ИЛИ ВРОВЕНЬ СО СТОЛЕШНИЦЕЙ



РАЗМЕР МОЙКИ	430 x 510 мм
РАЗМЕР ЧАШИ	400 x 400 x 180 мм
ВЫРЕЗ ДЛЯ МОНТАЖА	монтаж сверху 410 x 490 мм (R=10 мм) монтаж вровень – по шаблону
ОТВЕРСТИЕ ПОД СМЕСИТЕЛЬ	1 x 35 мм
СТОП-ВЕНТИЛЬ	в комплекте выпуск 3,5", скрытый перелив
МОНТАЖ	крепления FastFix обеспечивают легкий и быстрый монтаж мойки в столешницу толщиной от 12 мм

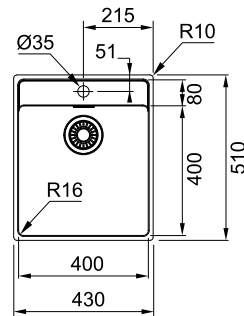
ЦВЕТ



МОДЕЛЬ

MRX 210-40 TL
Нержавеющая сталь, полированная

Артикул

127.0544.021**РЕКОМЕНДУЕМЫЕ АКСЕССУАРЫ**

- 1 Корзинка
- 2 Миска для сушки
- 3 Мобильный коврик Rollmat

MARIS MRX 210-40

МОЙКА ДЛЯ МОНТАЖА СВЕРХУ ИЛИ ВРОВЕНЬ СО СТОЛЕШНИЦЕЙ



РАЗМЕР МОЙКИ	440 x 440 мм
РАЗМЕР ЧАШИ	400 x 400 x 180 мм
ВЫРЕЗ ДЛЯ МОНТАЖА	монтаж сверху 410 x 410 мм (R=10 мм) монтаж вровень – по шаблону
ОТВЕРСТИЕ ПОД СМЕСИТЕЛЬ	нет
СТОП-ВЕНТИЛЬ	в комплекте выпуск 3,5", скрытый перелив
МОНТАЖ	крепления FastFix обеспечивают легкий и быстрый монтаж мойки в столешницу толщиной от 12 мм

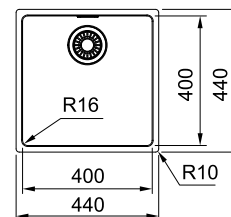
ЦВЕТ



МОДЕЛЬ

MRX 210-40
Нержавеющая сталь, полированная

Артикул

127.0543.997**РЕКОМЕНДУЕМЫЕ АКСЕССУАРЫ**

- 1 Корзинка
- 2 Миска для сушки
- 3 Мобильный коврик Rollmat

Мойки из нержавеющей стали

Монтаж сверху



РЕКОМЕНДУЕМЫЕ АКСЕССУАРЫ



Корзинка
Нержавеющая сталь
300 x 340 мм
112.0199.083



Миска
Нержавеющая сталь
366 x 406 x 169 мм
112.0199.085



Поддон перфорированный
Нержавеющая сталь
366 x 406 x 52 мм
112.0199.086



Доска многофункциональная
Пластик
200 x 426 мм
112.0199.087

Необычайно просторная чаша мойки серии Asquario позволяет легко мыть в ней габаритные кухонные принадлежности, такие как противень или решетку для гриля.

Мойка предлагает уникальное соединение глубокой чаши 22 см и разнообразных функциональных аксессуаров, которые можно использовать во всей длине чаши.

Мойку можно доукомплектовать перфорированным поддоном, глубокой многофункциональной миской, разделочной доской и корзинкой.

ACQUARIO AEX 610

МОЙКА ДЛЯ МОНТАЖА СВЕРХУ



AISI 304 \leftrightarrow 80   $\oplus\oplus$ 35mm

РАЗМЕР МОЙКИ	860 x 510 мм
РАЗМЕР ЧАШИ	740 x 375 x 220 мм, R 16 мм
ВЫРЕЗ ДЛЯ МОНТАЖА	840 x 490 мм
ОТВЕРСТИЕ ПОД СМЕСИТЕЛЬ	2 x 35 мм
ВЕНТИЛЬ-АВТОМАТ	в комплекте, выпуск 3,5", перелив в чаше

ЦВЕТ

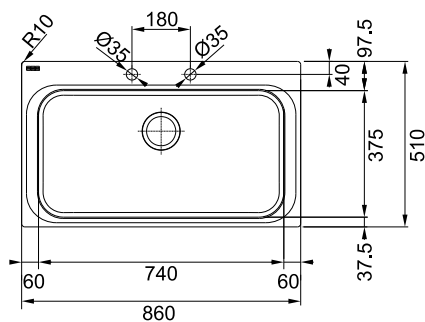


МОДЕЛЬ

AEX 610

Нержавеющая сталь полированная

Артикул

101.0198.559

Миска Franke 112.0199.085 глубиной 169 мм с опцией блокировки слива воды может использоваться для разнообразных задач — для хранения, промывания или размораживания продуктов, для отходов в процессе обработки продуктов, для сушки посуды или столовых приборов после мытья.

Материал нержавеющая сталь.



Мойки из нержавеющей стали

Монтаж сверху



РЕКОМЕНДУЕМЫЕ АКСЕССУАРЫ



1

Миска для сушки
Нержавеющая сталь
172 x 412 x 55 мм
112.0057.850



2

Корзинка
Нержавеющая сталь
285 x 350 x 145 мм
112.0018.988

Эксклюзивная серия моек среднего класса Franke Smart предлагает качественную полированную поверхность, глубокие и просторные сварные чаши с внутренним радиусом закругления углов 70 мм

Серия представлена в различных размерах и модификациях.

Оригинальный рисунок крыла подчеркивает принадлежность моек к системе Smart

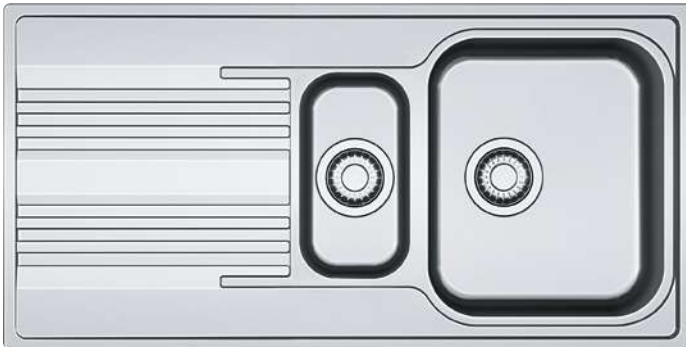
Разнообразные аксессуары отлично дополняют функциональность мойки

Мойки укомплектованы вентилем-автоматом (кроме SRX 620) и скрытым переливом

Слив 3,5" позволяет установить измельчитель пищевых отходов (смотри стр. 222)

SMART SRX 651

МОЙКА ДЛЯ МОНТАЖА СВЕРХУ



РАЗМЕР МОЙКИ	1000 x 500 мм
РАЗМЕР ЧАШ	340 x 400 x 190 мм, 160 x 300 x 120 мм
ВЫРЕЗ ДЛЯ МОНТАЖА	980 x 480 мм
ОТВЕРСТИЕ ПОД СМЕСИТЕЛЬ	2 x 35 мм
ВЕНТИЛЬ-АВТОМАТ	в комплекте выпуск 3,5", скрытый перелив

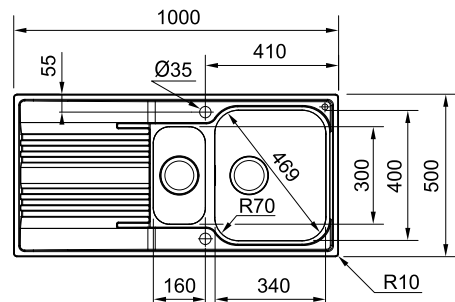
ЦВЕТ

МОДЕЛЬ

АТИКУЛ

SRX 651

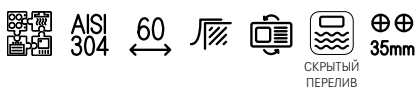
Нержавеющая сталь полированная

101.0368.322**РЕКОМЕНДУЕМЫЕ АКСЕССУАРЫ**

- Миска для сушки **1**
- Корзинка **2**

SMART SRX 611-86 XL

МОЙКА ДЛЯ МОНТАЖА СВЕРХУ



РАЗМЕР МОЙКИ	860 x 500 мм
РАЗМЕР ЧАШИ	450 x 400 x 190 мм
ВЫРЕЗ ДЛЯ МОНТАЖА	840 x 480 мм
ОТВЕРСТИЕ ПОД СМЕСИТЕЛЬ	2 x 35 мм
ВЕНТИЛЬ-АВТОМАТ	в комплекте выпуск 3,5", скрытый перелив

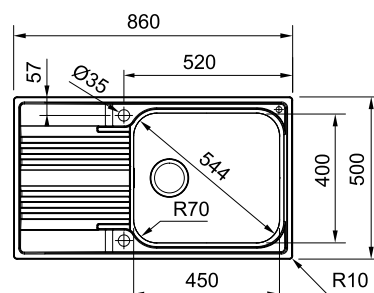
ЦВЕТ

МОДЕЛЬ

АТИКУЛ

SRX 611-86 XL

Нержавеющая сталь полированная

101.0368.321**РЕКОМЕНДУЕМЫЕ АКСЕССУАРЫ**

- Миска для сушки **1**
- Корзинка **2**

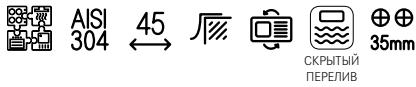
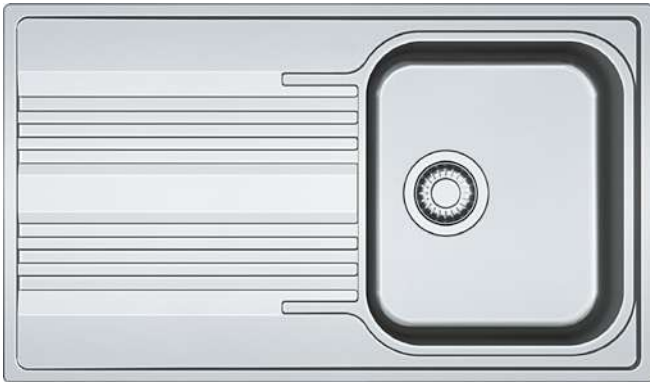
Мойки из нержавеющей стали

Монтаж сверху



SMART SRX 611-86

МОЙКА ДЛЯ МОНТАЖА СВЕРХУ



РАЗМЕР МОЙКИ	860 x 500 мм
РАЗМЕР ЧАШИ	340 x 400 x 180 мм
ВЫРЕЗ ДЛЯ МОНТАЖА	840 x 480 мм, R 20 мм
ОТВЕРСТИЕ ПОД СМЕСИТЕЛЬ	2 x 35 мм
ВЕНТИЛЬ-АВТОМАТ	в комплекте выпуск 3,5", скрытый перелив

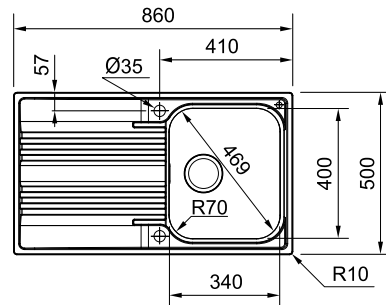
ЦВЕТ

МОДЕЛЬ

АРТИКУЛ

**SRX 611-86**

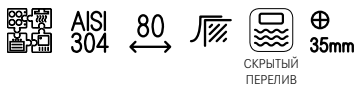
Нержавеющая сталь полированная

101.0368.249**РЕКОМЕНДУЕМЫЕ АКСЕССУАРЫ**

- Миска для сушки **1**
- Корзинка **2**

SMART SRX 620

МОЙКА ДЛЯ МОНТАЖА СВЕРХУ



РАЗМЕР МОЙКИ	860 x 500 мм
РАЗМЕР ЧАШ	340 x 400 x 180 мм
ВЫРЕЗ ДЛЯ МОНТАЖА	840 x 480 мм
ОТВЕРСТИЕ ПОД СМЕСИТЕЛЬ	1 x 35 мм
СТОП-ВЕНТИЛЬ	в комплекте выпуск 3,5", скрытый перелив

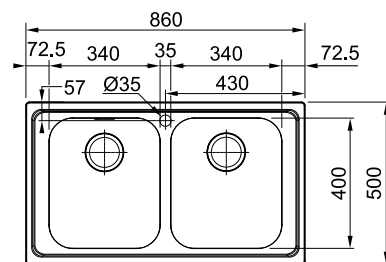
ЦВЕТ

МОДЕЛЬ

АРТИКУЛ

**SRX 620**

Нержавеющая сталь полированная

101.0356.666**РЕКОМЕНДУЕМЫЕ АКСЕССУАРЫ**

- Миска для сушки **1**
- Корзинка **2**

Мойки из нержавеющей стали

Монтаж сверху



LOGICA LINE LLX/LLL 611

МОЙКА ДЛЯ МОНТАЖА СВЕРХУ

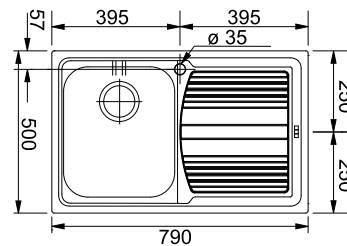


AISI 304 45° 35mm

РАЗМЕР МОЙКИ	790 x 500 мм
РАЗМЕР ЧАШИ	340 x 400 x 180 мм
ВЫРЕЗ ДЛЯ МОНТАЖА	770 x 480 мм
ОТВЕРСТИЕ ПОД СМЕСИТЕЛЬ	1 x 35 мм
СТОП-ВЕНТИЛЬ	в комплекте выпуск 3,5", перелив в чаше

ЦВЕТ МОДЕЛЬ АРТИКУЛ

	LLX 611 Нержавеющая сталь полированная Чаша справа	101.0085.773
	LLX 611 Нержавеющая сталь полированная Чаша слева	101.0085.772
	LLL 611 Нержавеющая сталь декор Чаша справа	101.0086.233
	LLL 611 Нержавеющая сталь декор Чаша слева	101.0086.232



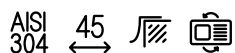
РЕКОМЕНДУЕМЫЕ АКСЕССУАРЫ



Миска для сушки
Нержавеющая сталь
172 x 412 x 55 мм
112.0057.850

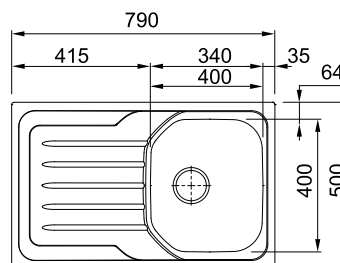
ONDA LINE OLL/OLN 611-79

МОЙКА ДЛЯ МОНТАЖА СВЕРХУ



РАЗМЕР МОЙКИ	790 x 500 мм
РАЗМЕР ЧАШИ	400 x 340 x 160 мм
ВЫРЕЗ ДЛЯ МОНТАЖА	монтаж сверху 770 x 480 мм
ОТВЕРСТИЕ ПОД СМЕСИТЕЛЬ	нет
СТОП-ВЕНТИЛЬ С ПЕРЕЛИВОМ	в комплект не входит, заказывать дополнительно арт. 112.0061.113

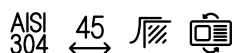
ЦВЕТ	МОДЕЛЬ	Артикул
	OLL 611-79 Нержавеющая сталь, декор	101.0611.832
	OLN 611-79 Нержавеющая сталь, матовая	101.0611.833

**РЕКОМЕНДУЕМЫЕ АКСЕССУАРЫ**

Стабилизатор смесителя
133.0026.896

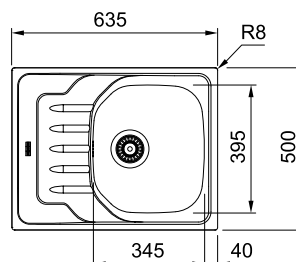
ONDA LINE OLL/OLN 611-63

МОЙКА ДЛЯ МОНТАЖА СВЕРХУ



РАЗМЕР МОЙКИ	635 x 500 мм
РАЗМЕР ЧАШИ	395 x 345 x 160 мм
ВЫРЕЗ ДЛЯ МОНТАЖА	монтаж сверху 615 x 480 мм
ОТВЕРСТИЕ ПОД СМЕСИТЕЛЬ	нет
СТОП-ВЕНТИЛЬ С ПЕРЕЛИВОМ	в комплект не входит, заказывать дополнительно арт. 112.0061.113

ЦВЕТ	МОДЕЛЬ	Артикул
	OLL 611-63 Нержавеющая сталь, декор	101.0607.159
	OLN 611-63 Нержавеющая сталь, матовая	101.0606.812

**РЕКОМЕНДУЕМЫЕ АКСЕССУАРЫ**

Стабилизатор смесителя
133.0026.896

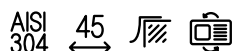
Мойки из нержавеющей стали

Монтаж сверху



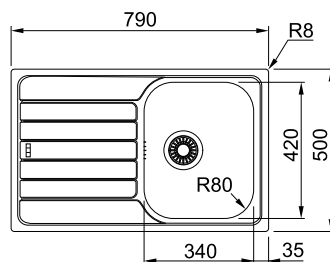
SPARK SKX/SKL/SKN 611-79

МОЙКА ДЛЯ МОНТАЖА СВЕРХУ



РАЗМЕР МОЙКИ	790 x 500 мм
РАЗМЕР ЧАШИ	420 x 340 x 160 мм
ВЫРЕЗ ДЛЯ МОНТАЖА	монтаж сверху 770 x 486 мм
ОТВЕРСТИЕ ПОД СМЕСИТЕЛЬ	нет
СТОП-ВЕНТИЛЬ С ПЕРЕЛИВОМ	в комплект не входит, заказывать дополнительно арт. 112.0061.113

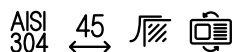
ЦВЕТ	МОДЕЛЬ	Артикул
	SKX 611-79 Нержавеющая сталь, полированная	101.0553.409
	SKL 611-79 Нержавеющая сталь, декор	101.0586.470
	SKN 611-79 Нержавеющая сталь, матовая	101.0605.606

**РЕКОМЕНДУЕМЫЕ АКСЕССУАРЫ**

Стабилизатор смесителя
133.0026.896

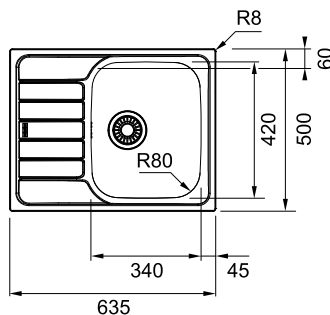
SPARK SKX/SKL/SKN 611-63

МОЙКА ДЛЯ МОНТАЖА СВЕРХУ



РАЗМЕР МОЙКИ	635 x 500 мм
РАЗМЕР ЧАШИ	420 x 340 x 160 мм
ВЫРЕЗ ДЛЯ МОНТАЖА	монтаж сверху 615 x 480 мм
ОТВЕРСТИЕ ПОД СМЕСИТЕЛЬ	нет
СТОП-ВЕНТИЛЬ С ПЕРЕЛИВОМ	в комплект не входит, заказывать дополнительно арт. 112.0061.113

ЦВЕТ	МОДЕЛЬ	Артикул
	SKX 611-63 Нержавеющая сталь, полированная	101.0553.296
	SKL 611-63 Нержавеющая сталь, декор	101.0554.213
	SKN 611-63 Нержавеющая сталь, матовая	101.0605.605

**РЕКОМЕНДУЕМЫЕ АКСЕССУАРЫ**

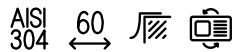
Стабилизатор смесителя
133.0026.896

Мойки из нержавеющей стали

Монтаж сверху

EUROFORM EFN 651-78

МОЙКА ДЛЯ МОНТАЖА СВЕРХУ



РАЗМЕР МОЙКИ	780 x 475 мм
РАЗМЕР ЧАШ	355 x 395 x 150 мм, 150 x 300 x 65 мм
ВЫРЕЗ ДЛЯ МОНТАЖА	760 x 455 мм
ОТВЕРСТИЕ ПОД СМЕСИТЕЛЬ	НЕТ
СТОП-ВЕНТИЛЬ С ПЕРЕЛИВОМ	в комплект не входит, заказывать дополнительно арт. 112.0006.274

ЦВЕТ

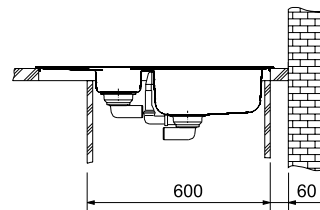
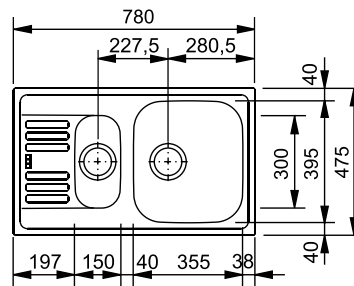


МОДЕЛЬ

EFN 651-78
Нержавеющая сталь, матовая

Артикул

101.0035.407



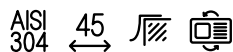
РЕКОМЕНДУЕМЫЕ АКСЕССУАРЫ



Стабилизатор смесителя
133.0026.896

EUROFORM EFN/EFL 614-78

МОЙКА ДЛЯ МОНТАЖА СВЕРХУ



РАЗМЕР МОЙКИ	780 x 475 мм
РАЗМЕР ЧАШИ	355 x 395 x 145 мм
ВЫРЕЗ ДЛЯ МОНТАЖА	760 x 455 мм
ОТВЕРСТИЕ ПОД СМЕСИТЕЛЬ	НЕТ
СТОП-ВЕНТИЛЬ С ПЕРЕЛИВОМ	в комплект не входит, заказывать дополнительно арт. 112.0006.332

ЦВЕТ



МОДЕЛЬ

EFN 614-78
Нержавеющая сталь, матовая

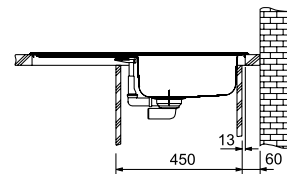
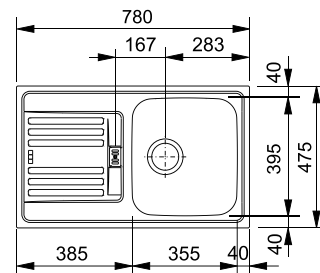
Артикул

101.0017.705

EFL 614-78

Нержавеющая сталь, декор

101.0016.460




РЕКОМЕНДУЕМЫЕ АКСЕССУАРЫ





Стабилизатор смесителя
133.0026.896

EUROSTAR ETN/ETL 614

МОЙКА ДЛЯ МОНТАЖА СВЕРХУ


 AISI 304 → 45
 

ЦВЕТ МОДЕЛЬ АРТИКУЛ

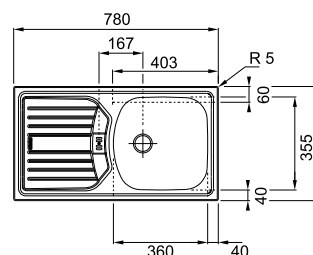
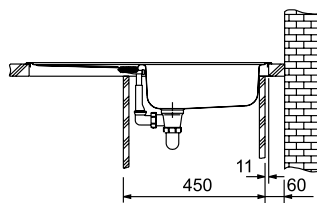

ETL 614
Нержавеющая сталь, декор **101.0288.044**

ETN 614
Нержавеющая сталь, матовая **101.0018.890**

РАЗМЕР МОЙКИ 780 x 435 мм

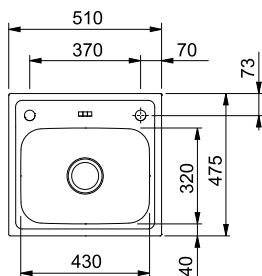
РАЗМЕР ЧАШИ 360 x 355 x 140 мм

ВЫРЕЗ ДЛЯ МОНТАЖА 760 x 415 мм

ОТВЕРСТИЕ ПОД СМЕСИТЕЛЬ нет

 СТОП-ВЕНТИЛЬ С ПЕРЕЛИВОМ в комплект не входит, заказывать дополнительно арт. **112.0006.332**
**EUROFORM EFN 610**

МОЙКА ДЛЯ МОНТАЖА СВЕРХУ


 AISI 304 → 60
 
 ⊕ 35mm


ЦВЕТ МОДЕЛЬ АРТИКУЛ


EFN 610
Нержавеющая сталь, матовая **101.0151.185**

РАЗМЕР МОЙКИ 510 x 475 мм

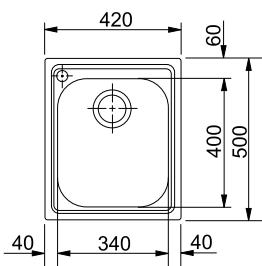
РАЗМЕР ЧАШИ 430 x 320 x 150 мм

ВЫРЕЗ ДЛЯ МОНТАЖА монтаж сверху 490 x 455 мм


ОТВЕРСТИЕ ПОД СМЕСИТЕЛЬ 1 x 35 мм

 СТОП-ВЕНТИЛЬ С ПЕРЕЛИВОМ в комплект не входит, заказывать дополнительно арт. **112.0017.718**
ARMONIA AMX 610

МОЙКА ДЛЯ МОНТАЖА СВЕРХУ


 AISI 304 → 45
 
 ⊕ 35mm


ЦВЕТ МОДЕЛЬ АРТИКУЛ


AMX 610
Нержавеющая сталь полированная **101.0021.601**

РАЗМЕР МОЙКИ 420 x 500 мм

РАЗМЕР ЧАШИ 340 x 400 x 190 мм, R 90 мм

ВЫРЕЗ ДЛЯ МОНТАЖА 400 x 480 мм

ОТВЕРСТИЕ ПОД СМЕСИТЕЛЬ 1 x 35 мм

СТОП-ВЕНТИЛЬ в комплекте выпуск 3,5", перелив

Мойки из нержавеющей стали



Монтаж сверху



PAMIRA PMN/PML 611

МОЙКА ДЛЯ МОНТАЖА СВЕРХУ



AISI 304 45  

РАЗМЕР МОЙКИ	770 x 500 мм
РАЗМЕР ЧАШИ	∅410 x 160 мм
ВЫРЕЗ ДЛЯ МОНТАЖА	по шаблону
ОТВЕРСТИЕ ПОД СМЕСИТЕЛЬ	нет
СТОП-ВЕНТИЛЬ С ПЕРЕЛИВОМ	в комплект не входит, заказывать дополнительно арт. 112.0017.718

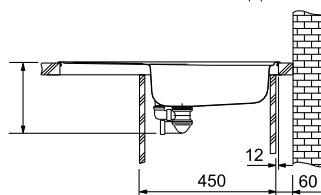
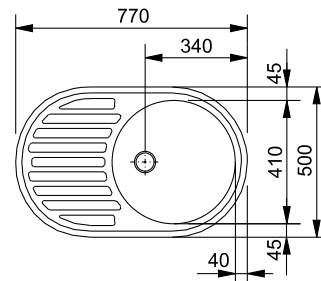
ЦВЕТ	МОДЕЛЬ	Артикул
------	--------	---------



	PML 611 Нержавеющая сталь, декор	101.0009.497
--	--	---------------------



	PMN 611 Нержавеющая сталь, матовая	101.0009.496
--	--	---------------------



**РЕКОМЕНДУЕМЫЕ АКСЕССУАРЫ**

Стабилизатор смесителя
133.0026.896

RAMBLA RAX 610-38

МОЙКА ДЛЯ МОНТАЖА СВЕРХУ



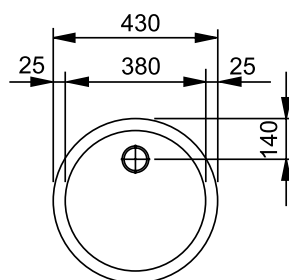
AISI 304 45  

РАЗМЕР МОЙКИ	∅430 мм
РАЗМЕР ЧАШИ	∅380 x 180 мм
ВЫРЕЗ ДЛЯ МОНТАЖА	монтаж сверху ∅414 мм
ОТВЕРСТИЕ ПОД СМЕСИТЕЛЬ	нет
СТОП-ВЕНТИЛЬ С ПЕРЕЛИВОМ	в комплект не входит, заказывать дополнительно арт. 112.0006.351

ЦВЕТ	МОДЕЛЬ	Артикул
------	--------	---------



	RAX 610-38 Нержавеющая сталь, полированная	101.0017.998
--	--	---------------------



Мойки из нержавеющей стали

Монтаж сверху

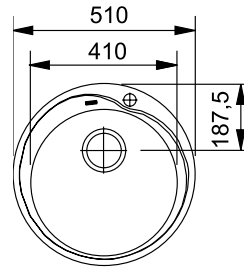
PAMIRA RON/ROX/ROL 610-41

МОЙКА ДЛЯ МОНТАЖА СВЕРХУ



РАЗМЕР МОЙКИ	Ø510 мм
РАЗМЕР ЧАШИ	Ø410 x 175 мм
ВЫРЕЗ ДЛЯ МОНТАЖА	монтаж сверху Ø490 мм
ОТВЕРСТИЕ ПОД СМЕСИТЕЛЬ	1 x 35 мм
СТОП-ВЕНТИЛЬ С ПЕРЕЛИВОМ	в комплект не входит, заказывать дополнительно арт. 112.0006.351

ЦВЕТ	МОДЕЛЬ	Артикул
	ROX 610-41 Нержавеющая сталь, полированная	101.0017.919
	ROL 610-41 Нержавеющая сталь, декор	101.0000.562
	RON 610-41 Нержавеющая сталь, матовая	101.0000.561



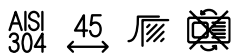
РЕКОМЕНДУЕМЫЕ АКСЕССУАРЫ



Стабилизатор смесителя
133.0026.896

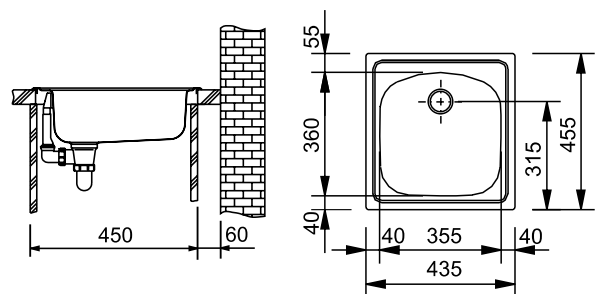
EUROSTAR ETN 610

МОЙКА ДЛЯ МОНТАЖА СВЕРХУ



РАЗМЕР МОЙКИ	435 x 455 мм
РАЗМЕР ЧАШИ	355 x 360 x 140 мм
ВЫРЕЗ ДЛЯ МОНТАЖА	415 x 435 мм
ОТВЕРСТИЕ ПОД СМЕСИТЕЛЬ	нет
СТОП-ВЕНТИЛЬ С ПЕРЕЛИВОМ	в комплект не входит, заказывать дополнительно арт. 112.0006.230

ЦВЕТ	МОДЕЛЬ	Артикул
	ETN 610 Нержавеющая сталь, матовая	101.0009.909



РЕКОМЕНДУЕМЫЕ АКСЕССУАРЫ



Стабилизатор смесителя
133.0026.896

ONDA LINE OLN 620-79

МОЙКА ДЛЯ МОНТАЖА СВЕРХУ



AISI 304 80 35mm

РАЗМЕР МОЙКИ	790 x 500 мм
РАЗМЕР ЧАШ	345 x 395 x 160 мм, R 90 мм (x2)
ВЫРЕЗ ДЛЯ МОНТАЖА	770 x 480 мм, R0-10 мм
ОТВЕРСТИЕ ПОД СМЕСИТЕЛЬ	1 x 35 мм
СТОП-ВЕНТИЛЬ С ПЕРЕЛИВОМ	в комплект не входит, заказывать дополнительно арт. 112.0006.274

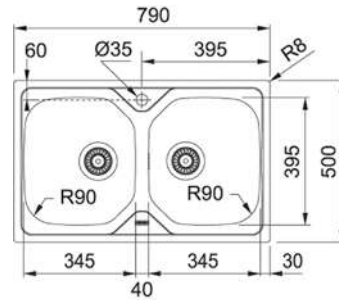
ЦВЕТ

МОДЕЛЬ

Артикул

**OLN 620-79**

Нержавеющая сталь, матовая

101.0456.504**SPARK SKX/SKL 651 E**

МОЙКА ДЛЯ МОНТАЖА СВЕРХУ



AISI 304 70 90 105 35mm

РАЗМЕР МОЙКИ	960 x 500 мм
РАЗМЕР ЧАШ	400 x 381 x 150 мм 288 x 247 x 80 мм
ВЫРЕЗ ДЛЯ МОНТАЖА	по шаблону
ОТВЕРСТИЕ ПОД СМЕСИТЕЛЬ	1 x 35 мм
ВЕНТИЛЬ БЕЗ ПЕРЕЛИВА	в комплект не входит, вентиль заказывать дополнительно: стоп-вентиль арт. 112.0006.274 вентиль автомат арт. 112.0013.866

ЦВЕТ

МОДЕЛЬ

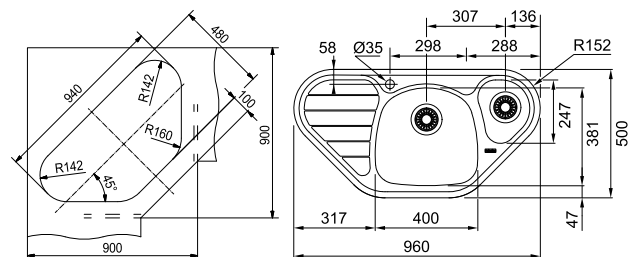
Артикул

**SKX 651 E**

Нержавеющая сталь, полированная

101.0455.945**SKL 651 E**

Нержавеющая сталь, декор

101.0455.947**РЕКОМЕНДУЕМЫЕ АКСЕССУАРЫ**

Миска для сушки
Нержавеющая сталь
200 x 264 x 70 мм
112.0006.138



Доска разделочная
Полиэтилен
420 x 300 x 15 мм
112.0008.436

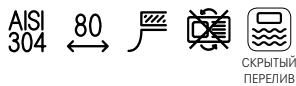
Мойки из нержавеющей стали

Монтаж под столешницу



PLANAR PPX 110-72

МОЙКА ДЛЯ МОНТАЖА ПОД СТОЛЕШНИЦУ



РАЗМЕР МОЙКИ	760 x 450 мм
РАЗМЕР ЧАШИ	720 x 410 x 200 мм
ВЫРЕЗ ДЛЯ МОНТАЖА	720 x 410 мм
СТОП-ВЕНТИЛЬ	в комплекте, выпуск 3,5", скрытый перелив

ЦВЕТ

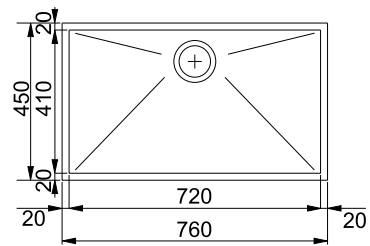


МОДЕЛЬ

PPX 110-72
Нержавеющая сталь, полированная

Артикул

122.0198.208

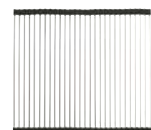


РЕКОМЕНДУЕМЫЕ СМЕСИТЕЛИ И АКСЕССУАРЫ



1

Корзинка
Нержавеющая сталь
285 x 350 x 145 мм
112.0018.988

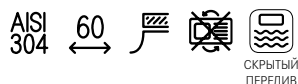


2

Мобильный коврик Rollmat
Нержавеющая сталь
468 x 440 мм
112.0080.355

PLANAR PPX 110-52

МОЙКА ДЛЯ МОНТАЖА ПОД СТОЛЕШНИЦУ



РАЗМЕР МОЙКИ	560 x 450 мм
РАЗМЕР ЧАШИ	520 x 410 x 200 мм
ВЫРЕЗ ДЛЯ МОНТАЖА	520 x 410 мм
СТОП-ВЕНТИЛЬ	в комплекте, выпуск 3,5", скрытый перелив

ЦВЕТ

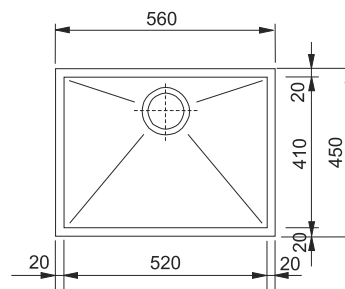


МОДЕЛЬ

PPX 110-52

Нержавеющая сталь, полированная

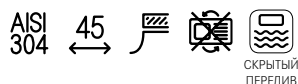
Артикул

122.0203.471**РЕКОМЕНДУЕМЫЕ АКСЕССУАРЫ**

- Корзинка для сушки **1**
- Мобильный коврик Rollmat **2**

PLANAR PPX 110-38

МОЙКА ДЛЯ МОНТАЖА ПОД СТОЛЕШНИЦУ



РАЗМЕР МОЙКИ	420 x 450 мм
РАЗМЕР ЧАШИ	380 x 410 x 200 мм
ВЫРЕЗ ДЛЯ МОНТАЖА	380 x 410 мм
СТОП-ВЕНТИЛЬ	в комплекте, выпуск 3,5", скрытый перелив

ЦВЕТ

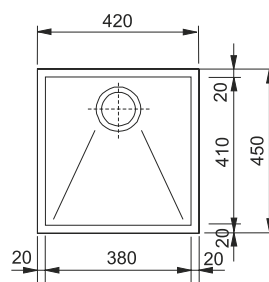


МОДЕЛЬ

PPX 110-38

Нержавеющая сталь, полированная

Артикул

122.0203.472**РЕКОМЕНДУЕМЫЕ АКСЕССУАРЫ**

- Корзинка для сушки **1**
- Мобильный коврик Rollmat **2**

Мойки из нержавеющей стали

Монтаж под столешницу



CENTINOX CMX 110-50

МОЙКА ДЛЯ МОНТАЖА ПОД СТОЛЕШНИЦУ



РАЗМЕР МОЙКИ 530 x 440 мм

РАЗМЕР ЧАШИ 500 x 410 x 175 мм (R = 12,5 мм)

ВЫРЕЗ ДЛЯ МОНТАЖА 500 x 410 мм (R = 10 мм)

ВЕНТИЛЬ-АВТОМАТ в комплекте интегрированный выпуск 3,5" с крышкой эксклюзивного дизайна, скрытый перелив, кнопка управления квадратной формы, отверстие под кнопку 18 мм

reddot design award
winner 2011**ВНИМАНИЕ!** Установка измельчителя пищевых отходов не возможна из-за интегрированного выпуска для слива воды.

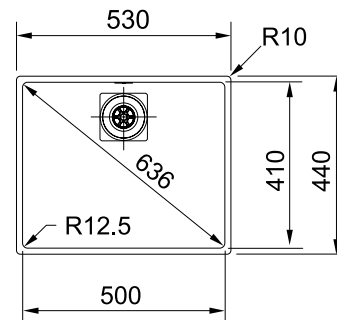
ЦВЕТ

МОДЕЛЬ

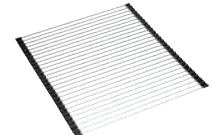
Артикул

CMX 110-50

Нержавеющая сталь, полированная

122.0288.097**РЕКОМЕНДУЕМЫЕ АКСЕССУАРЫ**

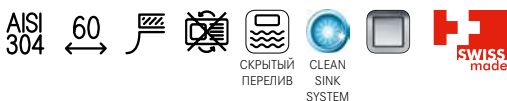
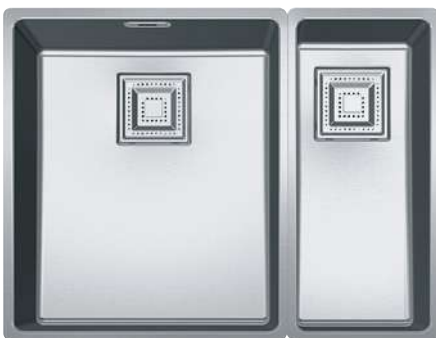
1

Миска для сушки
Нержавеющая сталь
176 x 427 x 52 мм
112.0172.452

2

Мобильный коврик Rollmat
Нержавеющая сталь
468 x 440 мм
112.0080.355**CENTINOX CMX 160-34/17**

МОЙКА ДЛЯ МОНТАЖА ПОД СТОЛЕШНИЦУ



РАЗМЕР МОЙКИ 565 x 440 мм

РАЗМЕР ЧАШ 340 x 410 x 175 мм,
170 x 410 x 130 мм
(R = 12,5 мм)

ВЫРЕЗ ДЛЯ МОНТАЖА 535 x 410 мм (R = 10 мм)

ВЕНТИЛЬ-АВТОМАТ в комплекте интегрированный выпуск 3,5" с крышкой эксклюзивного дизайна, скрытый перелив, кнопка управления квадратной формы, отверстие под кнопку 18 мм

reddot design award
winner 2011**ВНИМАНИЕ!** Установка измельчителя пищевых отходов не возможна из-за интегрированного выпуска для слива воды.

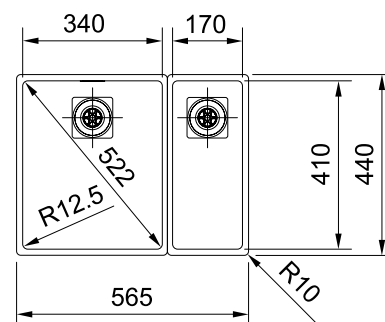
ЦВЕТ

МОДЕЛЬ

Артикул

CMX 160-34/17

Нержавеющая сталь, полированная

122.0294.777**РЕКОМЕНДУЕМЫЕ АКСЕССУАРЫ**

Миска для сушки 1

Мобильный коврик Rollmat 2

Мойки из нержавеющей стали

Монтаж под столешницу



MARIS MRX 110-70

МОЙКА ДЛЯ МОНТАЖА ПОД СТОЛЕШНИЦУ



AISI 304

80



СКРЫТЫЙ
ПЕРЕЛИВ



РАЗМЕР МОЙКИ 740 x 440 мм

РАЗМЕР ЧАШИ 700 x 400 x 180 мм, R 16 мм

ВЫРЕЗ ДЛЯ МОНТАЖА по шаблону

СТОП-ВЕНТИЛЬ в комплекте, выпуск 3,5", скрытый перелив

ЦВЕТ

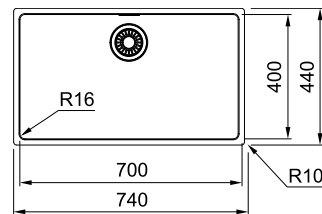
МОДЕЛЬ

Артикул



MRX 110-70
Нержавеющая сталь,
полированная

122.0525.280



РЕКОМЕНДУЕМЫЕ АКСЕССУАРЫ



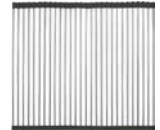
1

Корзинка
Нержавеющая сталь
285 x 350 x 145 мм
112.0018.988



2

Миска для сушки
Нержавеющая сталь
172 x 412 x 55 мм
112.0057.850



3

Мобильный коврик Rollmat
Нержавеющая сталь
462 x 420 мм
112.0030.882

4

Соединительный элемент для 2-х чаш
133.0007.864

MARIS MRX 110-50

МОЙКА ДЛЯ МОНТАЖА ПОД СТОЛЕШНИЦУ



РАЗМЕР МОЙКИ	540 x 440 мм
РАЗМЕР ЧАШИ	500 x 400 x 180 мм, R 16 мм
ВЫРЕЗ ДЛЯ МОНТАЖА	по шаблону
СТОП-ВЕНТИЛЬ	в комплекте, выпуск 3,5", скрытый перелив

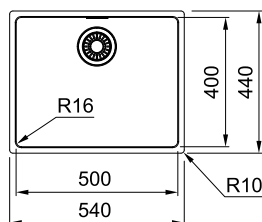
ЦВЕТ



МОДЕЛЬ

MRX 110-50
 Нержавеющая сталь,
 полированная

Артикул

122.0543.996

РЕКОМЕНДУЕМЫЕ АКСЕССУАРЫ

Корзинка	1
Миска для сушки	2
Мобильный коврик Rollmat	3
Соединительный элемент для 2-х чаш	4

MARIS MRX 110-40

МОЙКА ДЛЯ МОНТАЖА ПОД СТОЛЕШНИЦУ



РАЗМЕР МОЙКИ	440 x 440 мм
РАЗМЕР ЧАШИ	400 x 400 x 180 мм, R 16 мм
ВЫРЕЗ ДЛЯ МОНТАЖА	по шаблону
СТОП-ВЕНТИЛЬ	в комплекте, выпуск 3,5", скрытый перелив

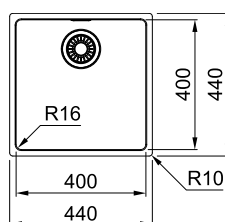
ЦВЕТ



МОДЕЛЬ

MRX 110-40
 Нержавеющая сталь,
 полированная

Артикул

122.0543.995

РЕКОМЕНДУЕМЫЕ АКСЕССУАРЫ

Корзинка	1
Миска для сушки	2
Мобильный коврик Rollmat	3
Соединительный элемент для 2-х чаш	4

Мойки из нержавеющей стали

Монтаж под столешницу



KUBUS KBX 110-45

МОЙКА ДЛЯ МОНТАЖА ПОД СТОЛЕШНИЦУ



AISI
304

60



СКРЫТЫЙ
ПЕРЕЛИВ



РАЗМЕР МОЙКИ 490 x 440 мм

РАЗМЕР ЧАШИ 450 x 400 x 180 мм, R 25 мм

ВЫРЕЗ ДЛЯ МОНТАЖА по шаблону

СТОП-ВЕНТИЛЬ в комплекте, выпуск 3,5", скрытый перелив

ЦВЕТ



МОДЕЛЬ

KBX 110-45

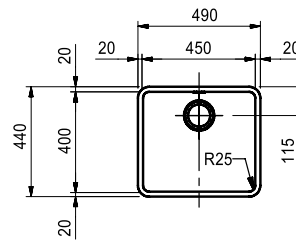
Нержавеющая сталь, полированная
стоп-вентиль в комплекте

Нержавеющая сталь, полированная
вентиль-автомат в комплекте

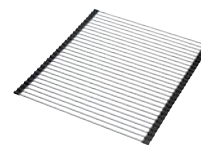
Артикул

122.0036.608

122.0036.603



РЕКОМЕНДУЕМЫЕ АКСЕССУАРЫ



Мобильный коврик Rollmat

Нержавеющая сталь
462 x 420 мм
112.0030.882



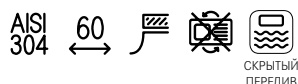
Миска для сушки

Нержавеющая сталь
172 x 412 x 55 мм
112.0057.850

Соединительный элемент для 2-х чаш
133.0007.864

ATON ANX 110-48

МОЙКА ДЛЯ МОНТАЖА ПОД СТОЛЕШНИЦУ



РАЗМЕР МОЙКИ	510 x 430 мм
РАЗМЕР ЧАШИ	480 x 400 x 190 мм, R 36 мм
ВЫРЕЗ ДЛЯ МОНТАЖА	по шаблону
СТОП-ВЕНТИЛЬ	в комплекте, выпуск 3,5", скрытый перелив

ЦВЕТ

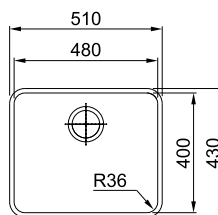


МОДЕЛЬ

ANX 110-48

Нержавеющая сталь, полированная

Артикул

122.0204.649**РЕКОМЕНДУЕМЫЕ АКСЕССУАРЫ**

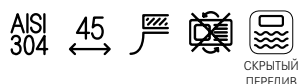
Корзинка
Нержавеющая сталь
285 x 350 x 145 мм
112.0018.988



Миска для сушки
Нержавеющая сталь
172 x 412 x 55 мм
112.0057.850

ATON ANX 110-34

МОЙКА ДЛЯ МОНТАЖА ПОД СТОЛЕШНИЦУ



РАЗМЕР МОЙКИ	370 x 430 мм
РАЗМЕР ЧАШИ	340 x 400 x 190 мм, R 36 мм
ВЫРЕЗ ДЛЯ МОНТАЖА	по шаблону
СТОП-ВЕНТИЛЬ	в комплекте, выпуск 3,5", скрытый перелив

ЦВЕТ

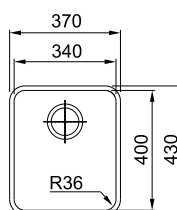


МОДЕЛЬ

ANX 110-34

Нержавеющая сталь, полированная

Артикул

122.0204.647**РЕКОМЕНДУЕМЫЕ АКСЕССУАРЫ**

Миска для сушки
Нержавеющая сталь
172 x 412 x 55 мм
112.0057.850

Мойки из нержавеющей стали

Монтаж под столешницу

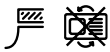


ARMONIA AMX 160

МОЙКА ДЛЯ МОНТАЖА ПОД СТОЛЕШНИЦУ



AISI 304 80



РАЗМЕР МОЙКИ	580 x 450 мм
РАЗМЕР ЧАШ	340 x 400 x 180 мм, 165 x 306 x 140 мм
ВЫРЕЗ ДЛЯ МОНТАЖА	по шаблону
СТОП-ВЕНТИЛЬ	в комплекте, выпуск 3,5", перелив в большой чаше

ЦВЕТ

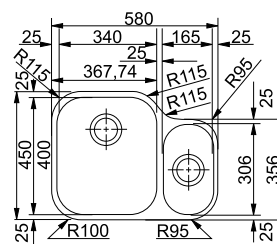


МОДЕЛЬ

AMX 160
Нержавеющая сталь, полированная

Артикул

122.0021.448



РЕКОМЕНДУЕМЫЕ АКСЕССУАРЫ





1

Корзинка
Нержавеющая сталь
285 x 350 x 145 мм
112.0018.988

ARMONIA AMX 110-34

МОЙКА ДЛЯ МОНТАЖА ПОД СТОЛЕШНИЦУ



AISI 304 45  

РАЗМЕР МОЙКИ	369 x 429 мм
РАЗМЕР ЧАШИ	340 x 400 x 190 мм
ВЫРЕЗ ДЛЯ МОНТАЖА	по шаблону
СТОП-ВЕНТИЛЬ	в комплекте, выпуск 3,5", перелив

ЦВЕТ

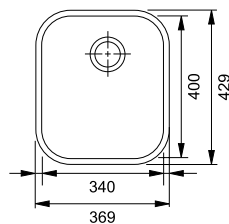


МОДЕЛЬ

AMX 110-34

Нержавеющая сталь, полированная

АРТИКУЛ


122.0021.444

РЕКОМЕНДУЕМЫЕ АКСЕССУАРЫ

Корзинка **1****ARMONIA AMX 110-16**

МОЙКА ДЛЯ МОНТАЖА ПОД СТОЛЕШНИЦУ



AISI 304 30 

РАЗМЕР МОЙКИ	188 x 323 мм
РАЗМЕР ЧАШИ	165 x 306 x 140 мм
ВЫРЕЗ ДЛЯ МОНТАЖА	по шаблону
СТОП-ВЕНТИЛЬ	в комплекте, выпуск 3,5", без перелива

ЦВЕТ

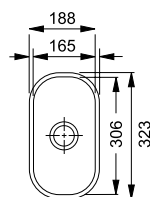


МОДЕЛЬ

AMX 110-16

Нержавеющая сталь, полированная

АРТИКУЛ

122.0018.093

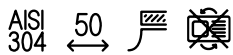
Мойки из нержавеющей стали

Монтаж под столешницу



GALASSIA GAX 110-45

МОЙКА ДЛЯ МОНТАЖА ПОД СТОЛЕШНИЦУ



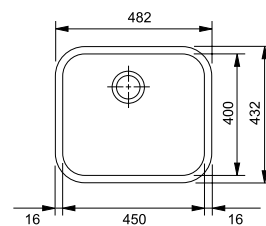
РАЗМЕР МОЙКИ	482 x 432 мм
РАЗМЕР ЧАШИ	450 x 400 x 190 мм, R 70 мм
ВЫРЕЗ ДЛЯ МОНТАЖА	по шаблону
СТОП-ВЕНТИЛЬ	в комплекте, выпуск 3,5", перелив

ЦВЕТ МОДЕЛЬ АРТИКУЛ

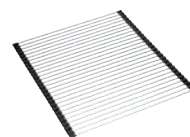


GAX 110-45
Нержавеющая сталь, полированная

122.002.1.440



РЕКОМЕНДУЕМЫЕ АКСЕССУАРЫ



1
Мобильный коврик
Rollmat
Нержавеющая сталь
462 x 420 мм
112.0030.882



2
Миска для сушки
Нержавеющая сталь
172 x 412 x 55 мм
112.0057.850





3
Корзинка
Нержавеющая сталь
285 x 350 x 145 мм
112.0018.988

4
Соединительный элемент для 2-х чаш
133.0007.864

GALASSIA GAX 110-30

МОЙКА ДЛЯ МОНТАЖА ПОД СТОЛЕШНИЦУ


 AISI 304 40  

РАЗМЕР МОЙКИ	332 x 372 мм
РАЗМЕР ЧАШИ	300 x 340 x 170 мм, R 70 мм
ВЫРЕЗ ДЛЯ МОНТАЖА	по шаблону
СТОП-ВЕНТИЛЬ	в комплекте, выпуск 3,5", перелив

ЦВЕТ

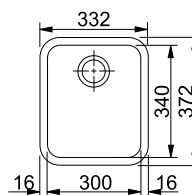


МОДЕЛЬ

GAX 110-30

Нержавеющая сталь, полированная

АРТИКУЛ



122.0021.439

РЕКОМЕНДУЕМЫЕ АКСЕССУАРЫ

- Мобильный коврик Rollmat **1**
- Соединительный элемент **4**

SAVANNA SVX 110-40

МОЙКА ДЛЯ МОНТАЖА ПОД СТОЛЕШНИЦУ


 AISI 304 45  

РАЗМЕР МОЙКИ	428 x 428 мм
РАЗМЕР ЧАШИ	400 x 400 x 190 мм, R 70 мм
ВЫРЕЗ ДЛЯ МОНТАЖА	по шаблону
СТОП-ВЕНТИЛЬ	в комплекте, выпуск 3,5", перелив

ЦВЕТ

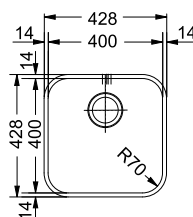


МОДЕЛЬ

SVX 110-40

Нержавеющая сталь, полированная


АРТИКУЛ

122.0336.231

РЕКОМЕНДУЕМЫЕ АКСЕССУАРЫ

- Мобильный коврик Rollmat **1**
- Миска для сушки **2**
- Корзинка **3**
- Соединительный элемент **4**





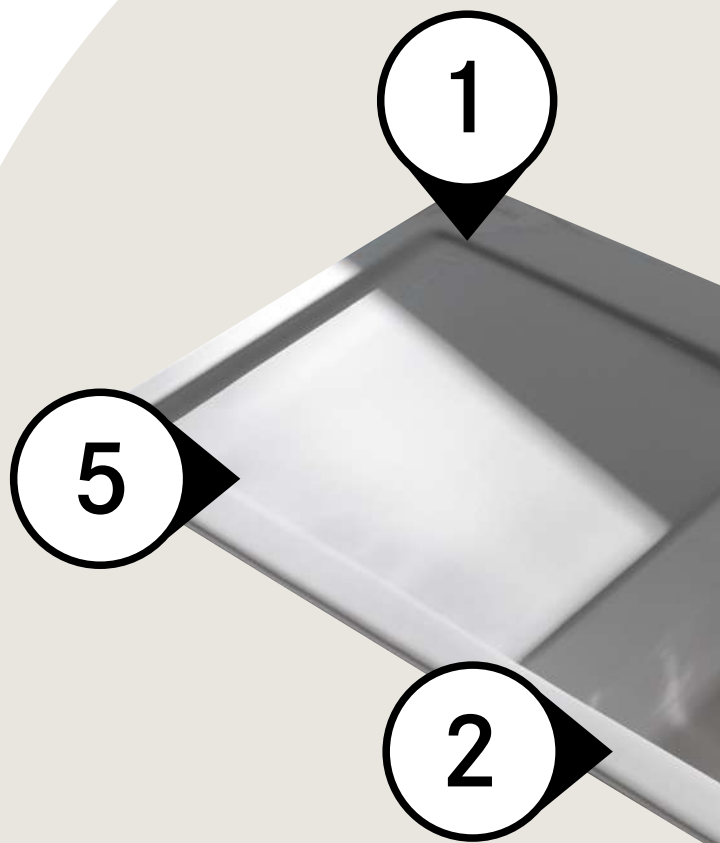
Fraceram® Мойки из керамики

Особенности	76
Технический обзор продукции	81
Монтаж сверху	
Ambion	83
Mythos	86
Монтаж вровень со столешницей	
Mythos	85
Монтаж под столешницу	
Kubus	89

Fraceram® Мойки из керамики

МОЙКИ ИЗ МАТЕРИАЛА
FRACERAM

Смотрите видео
о свойствах керамики



1

ПРОЧНОСТЬ

Стойкая керамическая поверхность позволяет выполнять множество задач без риска её повреждения. И даже падения металлических предметов не оставляют следов. Кварц — основной компонент глазури обеспечивает твердость поверхности.



2

СТОЙКОСТЬ ЦВЕТА

Fraceram® получает стабильность цвета в процессе специального обжига при температуре 1200 С. Идеально гладкая поверхность керамической мойки не подвержена обесцвечиванию.



3

ГИГИЕНИЧНОСТЬ

Поверхность керамической мойки не имеет запаха и является биологически безопасной. На поверхности можно размещать любые пищевые продукты.





Защищено патентом
№ DE 101 45 537 B4

СИСТЕМА EASY CLICK

Иновационная система пневматического открытия и закрывания слива воды Easy Click запатентована компанией Franke. При монтаже мойки под столешницу кнопку управления можно расположить на столешнице.



ЛЕГКИЙ УХОД

Гладкая и водонепроницаемая поверхность проста в уходе и поддержании чистоты. Загрязнения, возникающие во время повседневного использования, легко удаляются водой или с помощью обычных средств для ухода.



ЦВЕТОВАЯ ГАММА

Благодаря специальному глазурному покрытию, керамические мойки Franke имеют непревзойденный вид. На выбор два вида фактуры цвета — матовая и глянцевая. Глянцевая — для кухонь с большим количеством металла или стекла, а матовая идеальна для классических кухонь с использованием дерева.



МОЙКИ ИЗ МАТЕРИАЛА
FRACERAM



Fraceram®

Мойки из керамики

Керамические кухонные мойки Franke производятся в Германии из особо прочного запатентованного материала **Fraceram®**

Керамическая масса обжигается в печах при температуре 1200°. На всех этапах производства мойки подвергаются строжайшему контролю опытными специалистами в целях создания отвечающей самым высоким требованиям потребителей продукции. Кварц является основным компонентом поверхности мойки. Это определяет

чрезвычайную устойчивость мойки к механическим повреждениям, к высоким температурам и к перепадам температур. Цвет моек не меняется со временем. Мойки состоят из натуральных компонентов и безопасны при контакте с продуктами питания. Идеально гладкая поверхность облегчает уход за мойкой.

В программе представлены мойки с различными видами монтажа — с установкой сверху, вровень со столешницей и под столешницу.



НЕ МЕНЯЕТ ЦВЕТ



УСТОЙЧИВ К ОБРАЗОВАНИЮ ПЯТЕН И ОБЕСЦВЕЧИВАНИЮ



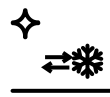
УДАРОПРОЧНЫЙ



УСТОЙЧИВ К УФ-ИЗЛУЧЕНИЮ



УСТОЙЧИВ К ЦАРАПИНАМ



УСТОЙЧИВ К ПЕРЕПАДУ ТЕМПЕРАТУР



ВЫДЕРЖИВАЕТ ВОЗДЕЙСТВИЕ ЭКСТРЕМАЛЬНО ВЫСОКИХ ТЕМПЕРАТУР — КРАТКОВРЕМЕННО ДО 280 °С



ГИГИЕНИЧНАЯ ПОВЕРХНОСТЬ

Мойки из керамики

МОЙКИ ИЗ МАТЕРИАЛА
FRACERAM



МОНТАЖ СВЕРХУ

60 CM



MYTHOS
МТК 610-58

стр. 87



AMBION
АВК 611-100

стр. 83

45 CM



MYTHOS
МТК 611-78

стр. 86

МОНТАЖ ВРОВЕНЬ СО СТОЛЕШНИЦЕЙ

60 CM



MYTHOS
МТК 210-58

стр. 88

45 CM



MYTHOS
МТК 211-78

стр. 85

МОНТАЖ ПОД СТОЛЕШНИЦУ

60 CM



KUBUS
КВК 110-50

стр. 89

50 CM



KUBUS
КВК 110-40

стр. 89

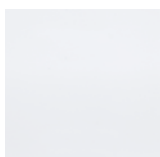
Цветовые решения

Изысканный материал керамики всегда в моде.

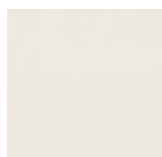
Семь совершенных цветов гармонично комбинируются с различными типами поверхностей: дерево, кварц, натуральный камень.

Пять глянцевых цветов и два матовых цвета: жемчужный серый и антрацит.

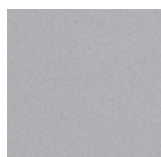
Для элегантных дизайнерских интерьеров современной кухни во всех стилях.



Белый



Ваниль



Жемчужный серый,
матовый



Миндаль



Оникс



Графит



Антрацит, матовый

Мойки из керамики

Монтаж сверху

МОЙКИ ИЗ МАТЕРИАЛА
FRACERAM

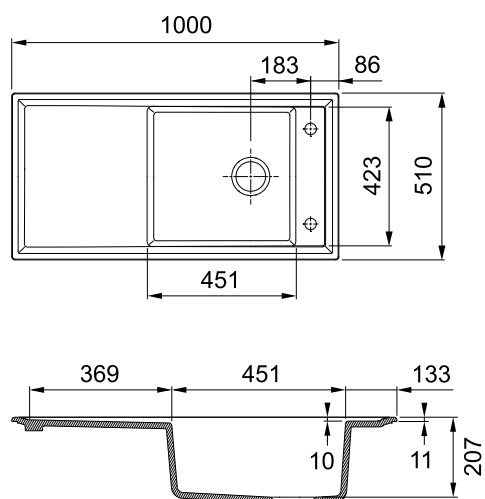


AMBION AVK 611-100

МОЙКА ДЛЯ МОНТАЖА СВЕРХУ



РАЗМЕР МОЙКИ	1000 x 510 мм
РАЗМЕР ЧАШИ	451 x 423 x 200 мм
ВЫРЕЗ ДЛЯ МОНТАЖА	980 x 490 мм R 10 мм
ОТВЕРСТИЕ	2 x 35 мм
ВЕНТИЛЬ-АВТОМАТ	в комплекте 3,5", кнопка управления Easy Click в нерж. стали, круглый перелив



ВНИМАНИЕ! Размеры моек из керамики в связи с особенностями технологического процесса обжига могут отклоняться на 1-2%. Рекомендуется делать вырезы в столешницах по фактическим размерам каждой мойки.

ЦВЕТ	МОДЕЛЬ	Артикул
	AVK 611-100 Белый	124.0515.528
	AVK 611-100 Ваниль	124.0515.530
	AVK 611-100 Миндаль	124.0515.571
	AVK 611-100 Графит	124.0515.574
	AVK 611-100 Оникс	124.0515.579
	AVK 611-100 Жемчужный серый, матовый	124.0515.575
	AVK 611-100 Антрацит, матовый	124.0515.576

РЕКОМЕНДУЕМЫЕ АКСЕССУАРЫ

Мобильный коврик Rollmat
Нержавеющая сталь
326 x 366 мм
112.0075.642



Мойки из керамики

Монтаж вровень со столешницей

МОЙКИ ИЗ МАТЕРИАЛА
FRACERAM

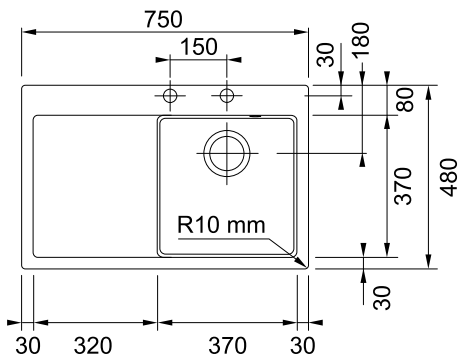


MYTHOS MTK 211-78

МОЙКА ДЛЯ МОНТАЖА ВРОВЕНЬ СО СТОЛЕШНИЦЕЙ



РАЗМЕР МОЙКИ	750 x 480 мм
РАЗМЕР ЧАШИ	370 x 370 x 190 мм
ВЫРЕЗ ДЛЯ МОНТАЖА	по шаблону, рекомендуемая толщина столешницы 40 мм
ОТВЕРСТИЕ	2 x 35 мм
ВЕНТИЛЬ-АВТОМАТ	в комплекте 3,5", кнопка управления Easy Click в нерж. стали, круглый перелив



ВНИМАНИЕ! Размеры моек из керамики в связи с особенностями технологического процесса обжига могут отклоняться на 1-2%. Рекомендуется делать вырезы в столешницах по фактическим размерам каждой мойки.

ЦВЕТ	МОДЕЛЬ	АТИКУЛ
	MTK 211-78 Чаша справа Белый	129.0433.449
	MTK 211-78 Чаша справа Ваниль	129.0433.451
	MTK 211-78 Чаша справа Миндаль	129.0433.456
	MTK 211-78 Чаша справа Графит	129.0433.460
	MTK 211-78 Чаша справа Оникс	129.0433.458
	MTK 211-78 Чаша справа Жемчужный серый, матовый	129.0433.463
	MTK 211-78 Чаша справа Антрацит, матовый	129.0433.462

РЕКОМЕНДУЕМЫЕ АКСЕССУАРЫ**1**

Мобильный коврик Rollmat
Нержавеющая сталь
326 x 366 мм
112.0075.642

**2**

Разделочная доска
Дерево
300 x 400 x 20 мм
112.0338.711

Модель удостоена премий Red Dot Design Award 2017 и KitchenInnovation of the Year 2017 за дизайн и высокую функциональность



reddot design award
winner 2017



Мойки из керамики

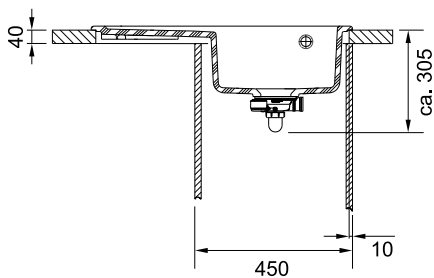
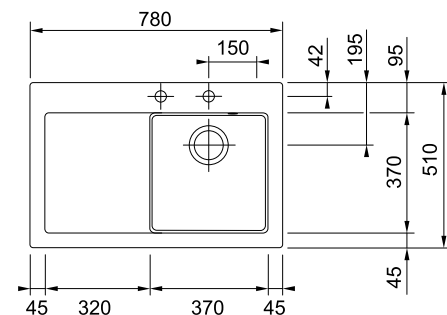
Монтаж сверху

MYTHOS МТК 611-78

МОЙКА ДЛЯ МОНТАЖА СВЕРХУ



РАЗМЕР МОЙКИ	780 x 510 мм
РАЗМЕР ЧАШИ	370 x 370 x 190 мм
ВЫРЕЗ ДЛЯ МОНТАЖА	760 x 490 мм R 10 мм
ОТВЕРСТИЕ ПОД СМЕСИТЕЛЬ	2 x 35 мм
ВЕНТИЛЬ-АВТОМАТ	в комплекте 3,5", кнопка управления Easy Click в нерж. стали, круглый перелив



ВНИМАНИЕ! Размеры моек из керамики в связи с особенностями технологического процесса обжига могут отклоняться на 1-2%. Рекомендуется делать вырезы в столешницах по фактическим размерам каждой мойки.

Серия моек Franke Mythos удостоена премии KitchenInnovation of the Year 2017 за дизайн и высокую функциональность



ЦВЕТ	МОДЕЛЬ	Артикул
	МТК 611-78 Чаша слева	124.0433.442
	Чаша справа	124.0433.384
	МТК 611-78 Чаша слева	124.0433.443
	Чаша справа	124.0433.385
	МТК 611-78 Чаша слева	124.0433.444
	Чаша справа	124.0433.386
	МТК 611-78 Чаша слева	124.0433.445
	Чаша справа	124.0433.433
	МТК 611-78 Чаша слева	124.0433.446
	Чаша справа	124.0433.434
	МТК 611-78 Чаша слева	124.0433.445
	Чаша справа	124.0433.433
	МТК 611-78 Чаша слева	124.0433.448
	Чаша справа	124.0433.441
	МТК 611-78 Чаша слева	124.0433.447
	Чаша справа	124.0433.440
	МТК 611-78 Чаша слева	124.0433.447
	Чаша справа	124.0433.440

РЕКОМЕНДУЕМЫЕ АКСЕССУАРЫ



1

Мобильный коврик
Rollmat
Нержавеющая сталь
326 x 366 мм
112.0075.642



2

Разделочная доска
Дерево
300 x 400 x 20 мм
112.0338.711

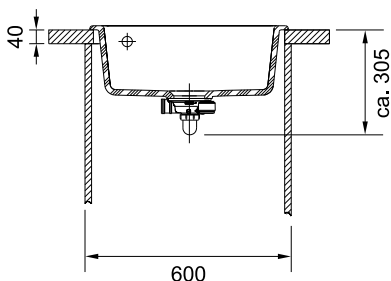
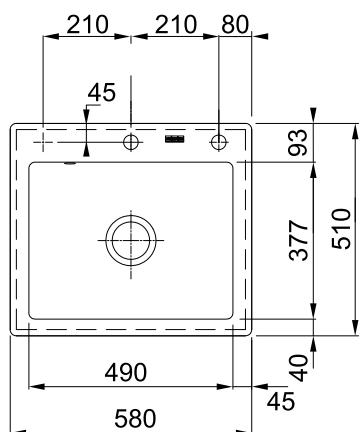


MYTHOS MTK 610-58

МОЙКА ДЛЯ МОНТАЖА СВЕРХУ



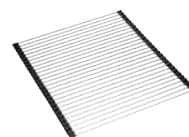
РАЗМЕР МОЙКИ	580 x 510 мм
РАЗМЕР ЧАШИ	490 x 377 x 190 мм
ВЫРЕЗ ДЛЯ МОНТАЖА	560 x 490 мм R 10 мм
ОТВЕРСТИЕ ПОД СМЕСИТЕЛЬ	2 x 35 мм
ВЕНТИЛЬ-АВТОМАТ	в комплекте 3,5", кнопка управления Easy Click в нерж. стали, круглый перелив



ВНИМАНИЕ! Размеры моек из керамики в связи с особенностями технологического процесса обжига могут отклоняться на 1-2%. Рекомендуется делать вырезы в столешницах по фактическим размерам каждой мойки.

ЦВЕТ	МОДЕЛЬ	Артикул
	MTK 610-58 Белый	124.0335.706
	MTK 610-58 Ваниль	124.0335.844
	MTK 610-58 Миндаль	124.0335.845
	MTK 610-58 Графит	124.0335.850
	MTK 610-58 Оникс	124.0335.851
	MTK 610-58 Жемчужный серый, матовый	124.0380.249
	MTK 610-58 Антрацит, матовый	124.0380.250

РЕКОМЕНДУЕМЫЕ АКСЕССУАРЫ



Мобильный коврик Rollmat
Нержавеющая сталь
462 x 420 мм
112.0030.882



Корзинка
Нержавеющая сталь
285 x 350 x 145 мм
112.0018.988

Серия моек Franke Mythos удостоена премии KitchenInnovation of the Year 2017 за дизайн и высокую функциональность

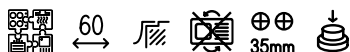


Мойки из керамики

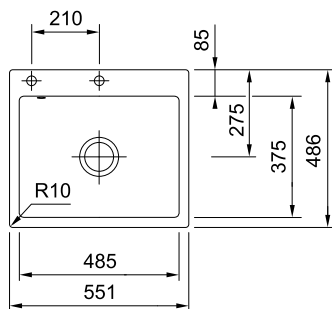
Монтаж вровень со столешницей и под столешницу

MYTHOS MTK 210-58

МОЙКА ДЛЯ МОНТАЖА ВРОВЕЬ СО СТОЛЕШНИЦЕЙ



РАЗМЕР МОЙКИ	551 x 486 мм
РАЗМЕР ЧАШИ	485 x 375 x 190 мм
ВЫРЕЗ ДЛЯ МОНТАЖА	по шаблону, рекомендуемая толщина столешницы 40 мм
ОТВЕРСТИЕ	2 x 35 мм
ВЕНТИЛЬ-АВТОМАТ	в комплекте 3,5", кнопка управления Easy Click в нерж. стали, круглый перелив



ВНИМАНИЕ! Размеры моек из керамики в связи с особенностями технологического процесса обжига могут отклоняться на 1-2%. Рекомендуется делать вырезы в столешницах по фактическим размерам каждой мойки.

Все керамические мойки Franke оснащены системой управления выпуском воды EASY CLICK.

Запатентованная инновационная система пневматического открывания и закрывания слива воды из мойки.

Система работает механически и не требует источника питания.

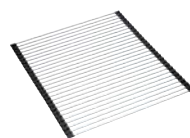
Управление сливом производится нажатием кнопки из нержавеющей стали. Кнопка монтируется на мойке либо на столешнице.

Круглый перелив и слив из нержавеющей стали.



ЦВЕТ	МОДЕЛЬ	Артикул
	MTK 210-58 Белый	129.0382.482
	MTK 210-58 Ваниль	129.0382.483
	MTK 210-58 Миндаль	129.0382.484
	MTK 210-58 Графит	129.0382.485
	MTK 210-58 Оникс	129.0382.486
	MTK 210-58 Жемчужный серый, матовый	129.0382.487
	MTK 210-58 Антрацит, матовый	129.0382.488

РЕКОМЕНДУЕМЫЕ АКСЕССУАРЫ



Мобильный коврик Rollmat
Нержавеющая сталь
462 x 420 мм
112.0030.882



Корзинка
Нержавеющая сталь
285 x 350 x 145 мм
112.0018.988

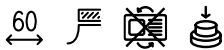
Модель удостоена премий Red Dot Design Award 2017 и KitchenInnovation of the Year 2017 за дизайн и высокую функциональность



reddot design award
winner 2017

KUBUS KBK 110-50

МОЙКА ДЛЯ МОНТАЖА ПОД СТОЛЕШНИЦУ



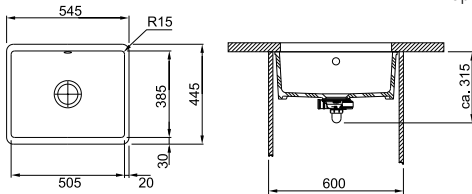
РАЗМЕР МОЙКИ 545 x 445 мм

РАЗМЕР ЧАШИ 505 x 385 x 185 мм

ВЫРЕЗ ДЛЯ МОНТАЖА 495 x 375 мм R 15 мм

ОТВЕРСТИЕ нет

ВЕНТИЛЬ-АВТОМАТ в комплекте 3,5", кнопка управления Easy Click в нерж. стали, круглый перелив



ВНИМАНИЕ! Размеры моек из керамики в связи с особенностями технологического процесса обжига могут отклоняться на 1-2%. Рекомендуется делать вырезы в столешницах по фактическим размерам каждой мойки.

KUBUS KBK 110-40

МОЙКА ДЛЯ МОНТАЖА ПОД СТОЛЕШНИЦУ



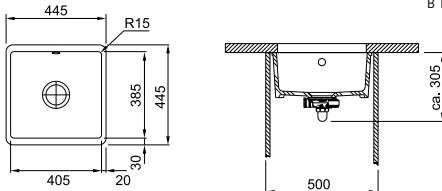
РАЗМЕР МОЙКИ 445 x 445 мм

РАЗМЕР ЧАШИ 405 x 385 x 175 мм

ВЫРЕЗ ДЛЯ МОНТАЖА 395 x 375 мм R 15 мм

ОТВЕРСТИЕ нет

ВЕНТИЛЬ-АВТОМАТ в комплекте 3,5", кнопка управления Easy Click в нерж. стали, круглый перелив



ВНИМАНИЕ! Размеры моек из керамики в связи с особенностями технологического процесса обжига могут отклоняться на 1-2%. Рекомендуется делать вырезы в столешницах по фактическим размерам каждой мойки.

ЦВЕТ	МОДЕЛЬ	АТИКУЛ
	KBK 110-50 Белый	126.0335.712
	KBK 110-50 Ваниль	126.0335.880
	KBK 110-50 Миндаль	126.0335.881
	KBK 110-50 Графит	126.0335.882
	KBK 110-50 Оникс	126.0335.883
	KBK 110-50 Жемчужный серый, матовый	126.0380.349
	KBK 110-50 Антрацит, матовый	126.0380.350

РЕКОМЕНДУЕМЫЕ АКСЕССУАРЫ

Мобильный коврик Rollmat
Нержавеющая сталь
326 x 366 мм
112.0075.642



Мобильная сушилка
Нержавеющая сталь / пластик, антибактериальная обработка Sanitized
343 x 465 x 22 мм
112.0188.651

ЦВЕТ	МОДЕЛЬ	АТИКУЛ
	KBK 110-40 Белый	126.0335.711
	KBK 110-40 Ваниль	126.0335.875
	KBK 110-40 Миндаль	126.0335.876
	KBK 110-40 Графит	126.0335.879
	KBK 110-40 Оникс	126.0335.878
	KBK 110-40 Жемчужный серый, матовый	126.0380.351
	KBK 110-40 Антрацит, матовый	126.0380.352

РЕКОМЕНДУЕМЫЕ АКСЕССУАРЫ

Мобильный коврик Rollmat
Нержавеющая сталь
326 x 366 мм
112.0075.642



Мобильная сушилка
Нержавеющая сталь / пластик, антибактериальная обработка Sanitized
343 x 465 x 22 мм
112.0188.651

МОЙКИ ИЗ МАТЕРИАЛА
FRAGRANITE



Мойки Fragranite®+

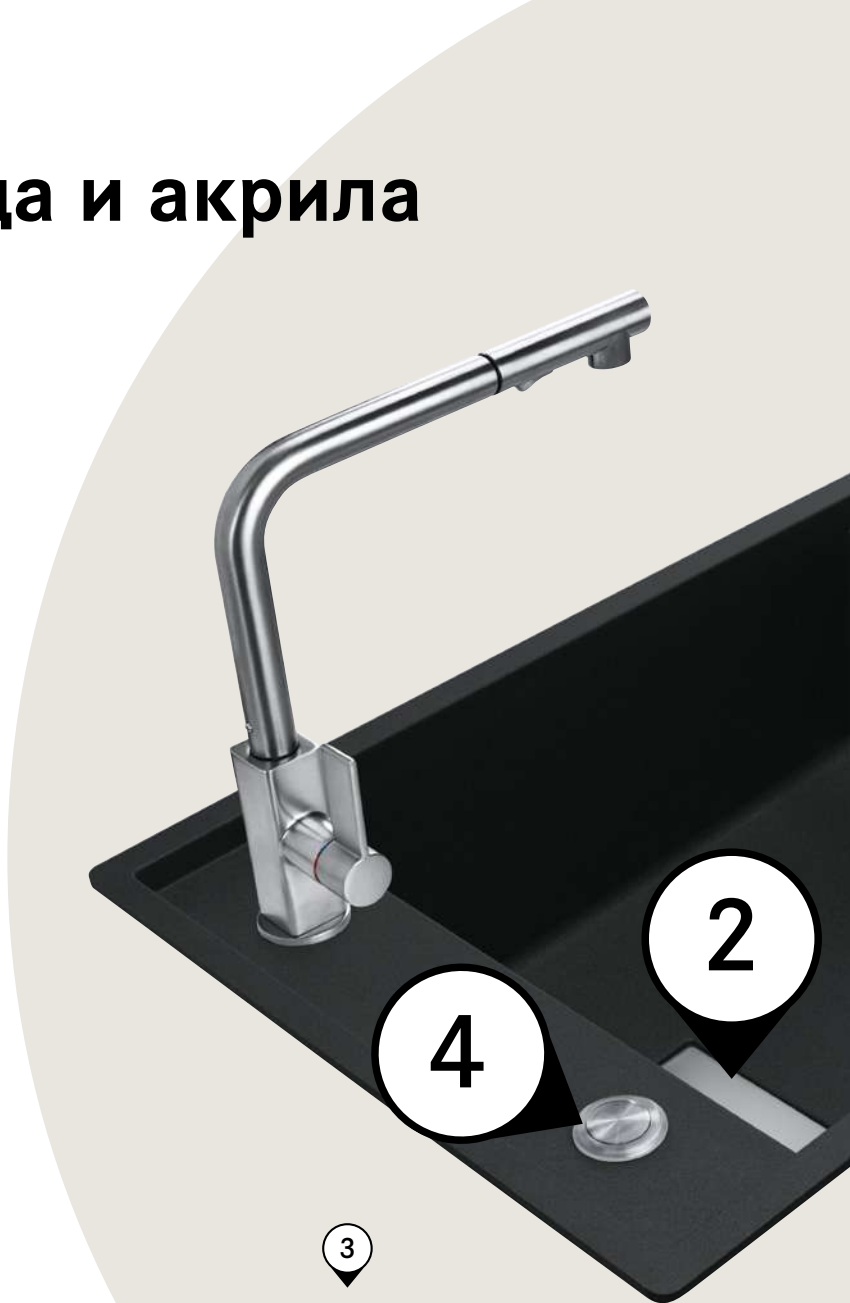
Особенности	92
Технический обзор продукции	100
Монтаж вровень со столешницей	
Fresno	103
Urban	114–121
Монтаж сверху	
Antea	122–125
Basis	126–128
Fiji	113
Fresno	103
FX	104
Malta	129
Maris	106–111
Mythos	112
Ronda	130
Urban	114–121
Монтаж под столешницу	
Fresno	103
Kubus 2	132–137
Kubus	138–141

Fragranite®+

Мойки из кварца и акрила

МОЙКИ ИЗ МАТЕРИАЛА
FRAGRANITE

Смотрите видео
о материале Fragranite®



1

УДОБНЫЕ АКСЕССУАРЫ

Для большинства моек из **Fragranite®+** доступны практические аксессуары: разделочные доски, удобный коврик Rollmat, миски и корзинки для сушки. Все принадлежности соответствуют размеру чаши кухонной мойки и создадут идеальное рабочее пространство.



2

СТАЛЬНАЯ КРЫШКА ДЛЯ СЛИВА

Декоративная крышка из нержавеющей стали элегантно закроет сливное отверстие мойки и придаст эстетический вид. Крышка легко снимается и не мешает установке измельчителя пищевых отходов.



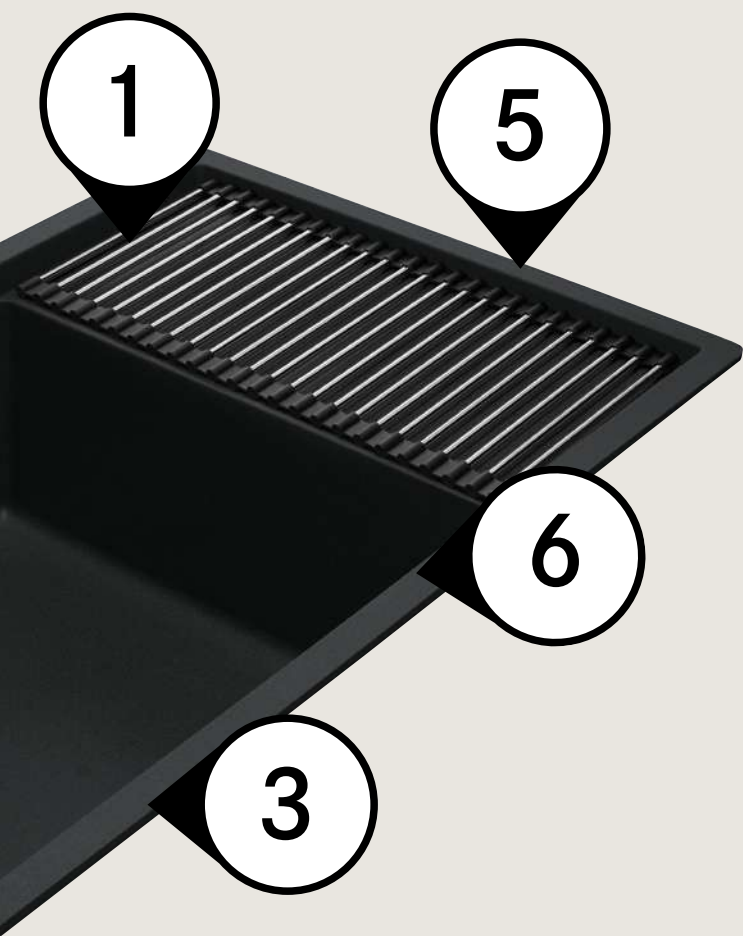
3

КРАСОТА И ДОЛГОВЕЧНОСТЬ

Название материала Fragranite® появилось в результате слияния бренда Franke и слова granite (англ. язык). Fragranite® на 80% состоит из кварца и 20% твёрдой акриловой смолы — является синонимом инноваций и качества. Сочетает прочность и красоту, которая остается неизменной во времени.



* из-за технологического процесса
возможен допуск ±5%



Мойки из материала **Fragranite®+** сертифицированы согласно Европейскому стандарту EN13310: 2003-04 для кухонных моек. Мойки не выделяют вредных веществ и экологически безопасны.

4

СИСТЕМА EASY CLICK

Инновационная система пневматического открытия и закрывания слива воды Easy Click является патентом Franke. При монтаже мойки под столешницу кнопку управления можно расположить на столешнице.



5

ИДЕАЛЬНО ГЛАДКАЯ ПОВЕРХНОСТЬ

Благодаря использованию очень мелких частиц кварца минимизируется пространство, заполненное связующим веществом (акриловой смолой). В результате получается идеально гладкая на ощупь поверхность, но при это чрезвычайно устойчивая к повреждениям.



6

ГИГИЕНИЧНОСТЬ

В процессе производства моек Fraganite+ в структуру материала добавляется специальный биоцидный состав на основе ионов серебра. Результаты тестов показали, что на поверхности мойки Fraganite+ с технологией Sanitized® рост бактерий и микробов сокращается на 99%.





МОЙКИ ИЗ МАТЕРИАЛА
FRAGRANITE



Fragranite®+

Материал изготовлен на 80% из кварца, который является основным ингредиентом натурального гранита. Это один из самых твердых материалов в природе, после алмаза, рубина и топаза. Остальные 20% составляет акриловая смола. Высокие характеристики **Fragranite®+** определяются качественными ингредиентами и дорогой технологией горячего формования. Благодаря использованию очень мелких частиц кварца и специальному технологическому процессу достигается максимальная концентрация кварца на поверхности мойки. В результате мойка имеет гладкую на ощупь и максимально твердую поверхность.

Все мойки из материала **Fragranite®+** устойчивы к царапинам, ударам, перепадам температур и выдерживают высокую температуру до 280 °С, их цвет не меняется с течением времени. Мойки не выделяют запахов и безопасны при обработке продуктов питания. Компания производит композитные мойки более 35 лет. С 2020 года все мойки **Fragranite®+** производятся на заводе в г. Стречно, Словакия. Это производство – самое современное в мире в настоящий момент. Элегантность и красота вашей мойки сохранятся надолго. Цветовая гамма моек Franke идеально дополнит интерьер кухни!



НЕ МЕНЯЕТ ЦВЕТ



УСТОЙЧИВ К ОБРАЗОВАНИЮ ПЯТЕН И ОБЕСЦВЕЧИВАНИЮ



УДАРОПРОЧНЫЙ



УСТОЙЧИВ К УФ-ИЗЛУЧЕНИЮ



УСТОЙЧИВ К ЦАРАПИНАМ



УСТОЙЧИВ К ПЕРЕПАДУ ТЕМПЕРАТУР



ВЫДЕРЖИВАЕТ ВОЗДЕЙСТВИЕ ЭКСТРЕМАЛЬНО ВЫСОКИХ ТЕМПЕРАТУР – КРАТКОВРЕМЕННО ДО 280 °С



ГИГИЕНИЧНАЯ ПОВЕРХНОСТЬ



Смотрите видео о производстве гранитных моек на заводе Franke

МОЙКИ ИЗ МАТЕРИАЛА
FRAGRANITE

FRAGRANITE

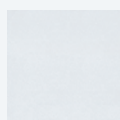


Цвет, создающий настроение

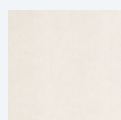
Сложные цветовые акценты в материале и практичность получают самовыражение.

Коллекция кухонных моек Fraganite+ выполнена в теплых и изысканных цветах и отвечает современным тенденциям развития дизайна. Мойки представлены в 13 оригинальных цветах, которые напоминают природную красоту камня. Фактура материала говорит о его природном происхождении.

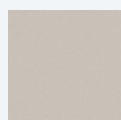
Новые четыре цвета Supermetallic — Серая медь, Медный золотой, Лунный серый и Серебристый — продолжают развитие цветовой «палитры» моек из материала Fraganite+ и расширяют возможности создавать кухонные интерьеры в новых оригинальных цветовых решениях. Микрочастички металла придают поверхности материала красивый блеск.



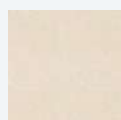
Белый



Ваниль



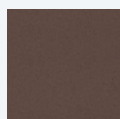
Сахара



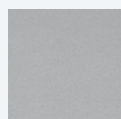
Бежевый



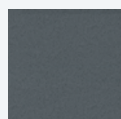
Миндаль



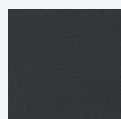
Шоколад



Серый камень

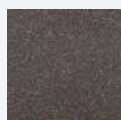


Графит

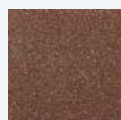


Оникс

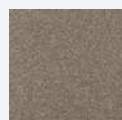
Цвета Supermetallic



Серая медь



Медный золотой



Лунный серый



Серебристый

Мойки из материала Fragranite®+



МОЙКИ ИЗ МАТЕРИАЛА
FRAGRANITE





Мойки из материала Fragranite®+

МОНТАЖ СВЕРХУ ИЛИ ВРОВЕНЬ СО СТОЛЕШНИЦЕЙ

90 CM



FRESNO
FSG 211

стр. 103

80 CM



FIJI
FIG 610-80

стр. 113



FIJI
FIG 620-80

стр. 113



URBAN
UBG 610-78

стр. 115



URBAN
UBG 620-78

стр. 115

80 CM



ANTEA
AZG 620

стр. 125

60 CM



FRESNO
FSG 611

стр. 103



MARIS
MRG 651

стр. 107



ANTEA
AZG 651

стр. 123



URBAN
UBG 651-100

стр. 116

60 CM



BASIS
BFG 651

стр. 127



MARIS
MRG 651-78

стр. 107



URBAN
UBG 651-78

стр. 116



BASIS
BFG 651-78

стр. 127



FX
FXG 611-86

стр. 105



MARIS
MRG 611-78/49

стр. 108



URBAN
UBG 611-78L

стр. 119



URBAN
UBG 610-56

стр. 121



MARIS
MRG 610-58

стр. 111

50 CM



MALTA
BSG 611-78/39

стр. 129



MYTHOS
MTG 610-45

стр. 112

45 CM



URBAN
UBG 611-78

стр. 119



URBAN
UBG 611-86

стр. 117

ЦВЕТА

- ваниль
- сахара
- бежевый
- миндаль
- шоколад

- серый камень
- графит
- оникс
- белый

ЦВЕТА SUPERMETALLIC

- медный золотой
- лунный серый
- серебристый
- серая медь

Доступна комплектация в медном цвете, см. раздел Аксессуары



МОНТАЖ СВЕРХУ ИЛИ ВРОВЕНЬ СО СТОЛЕШНИЦЕЙ

45 CM



MARIS
MRG 611-78



стр. 109



ANTEA
AZG 611-86



стр. 123



ANTEA
AZG 611-78



стр. 124



BASIS
BFG 611-78



стр. 128



MARIS
MRG 610-42



стр. 111



MARIS
MRG 611-62



стр. 109



URBAN
UBG 611-62



стр. 121



ANTEA
AZG 611-62



стр. 124



BASIS
BFG 611-62



стр. 128



MALTA
BSG 611-62



стр. 129

45 CM



RONDA
ROG 611-62



стр. 130



RONDA
ROG 611



стр. 131



RONDA
ROG 610-41



стр. 131



ANTEA
AZG 661-E



стр. 125

УГЛОВОЙ ШКАФ

МОНТАЖ ПОД СТОЛЕШНИЦУ

90 CM



KUBUS
KBG 110-70



стр. 138



KUBUS 2
KNG 120



стр. 133

80 CM



KUBUS 2
KNG 110-62



стр. 134

60 CM



FRESNO
FSG 211



стр. 103



KUBUS 2
KNG 110-52



стр. 135

60 CM



KUBUS
KBG 160



стр. 139



KUBUS
KBG 110-50



стр. 139

45 CM



KUBUS 2
KNG 110-37



стр. 136



KUBUS
KBG 110-34



стр. 140

30 CM



KUBUS
KBG 110-16



стр. 140

Мойки из материала Fr granite®+

Монтаж сверху или под столешницу / монтаж вровень со столешницей

МОЙКИ ИЗ МАТЕРИАЛА
FR GRANITE



РЕКОМЕНДУЕМЫЕ АКСЕССУАРЫ



Мобильный коврик Rollmat
Нержавеющая сталь
400 x 200 мм
112.0520.938



Миска для сушки
Нержавеющая сталь
156 x 418 мм
112.0066.060

Серия моек Franke Fresno предлагает уникальное сочетание современного дизайна прямых линий, эксклюзивных цветовых решений, просторной чаши и запатентованных Franke технических решений.

Новые цвета супер металлик украсят любую столешницу и добавят искру элегантности к вашей кухне благодаря частицам металла, смешанным с материалом Fr granite. Мойка произведена из очень прочного материала, устойчива к царапинам и ударопрочна, прослужит Вам долгие годы. Линия моек Fresno предлагает 3 типа установки: врезной монтаж, вровень со столешницей или под столешницу Декоративная прямоугольная накладка с логотипом Franke из нержавеющей стали закрывает зону слива.

Специальная обработка Sanitized® уменьшит размножение бактерий и рост микробов на 99% благодаря ионам серебра. Мойки укомплектованы вентилем-автоматом с кнопкой управления Easy Click из нержавеющей стали, скрытым переливом с логотипом Franke.



FRESNO FSG 211

МОЙКА ДЛЯ МОНТАЖА ПОД СТОЛЕШНИЦУ / ВРОВЕНЬ СО СТОЛЕШНИЦЕЙ



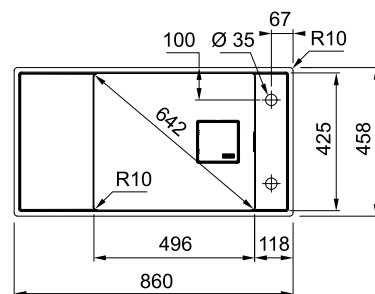
РАЗМЕР МОЙКИ	860 x 458 мм
РАЗМЕР ЧАШИ	496 x 425 x 195 мм
ВЫРЕЗ ДЛЯ МОНТАЖА ПОД СТОЛЕШНИЦУ	846 x 444 мм, R 7,5 мм
ВЫРЕЗ ДЛЯ МОНТАЖА ВРОВЕНЬ	864 x 462 мм, R 12 мм
ОТВЕРСТИЯ	2 x 35 мм
ВЕНТИЛЬ-АВТОМАТ	в комплекте, выпуск 3,5", скрытый перелив в чаше, кнопка Easy Click в отделке нерж. сталь, декоративная накладка квадратной формы

ЦВЕТ	МОДЕЛЬ	Артикул
------	--------	---------

	FSG 211 Оникс	135.0556.703
	FSG 211 Ваниль	135.0522.729
	FSG 211 Миндаль	135.0522.726

ЦВЕТА SUPERMETALLIC

	FSG 211 Медный золотой	135.0556.705
	FSG 211 Лунный серый	135.0556.706
	FSG 211 Серебристый	135.0556.707
	FSG 211 Серая медь	135.0556.704



FRESNO FSG 611

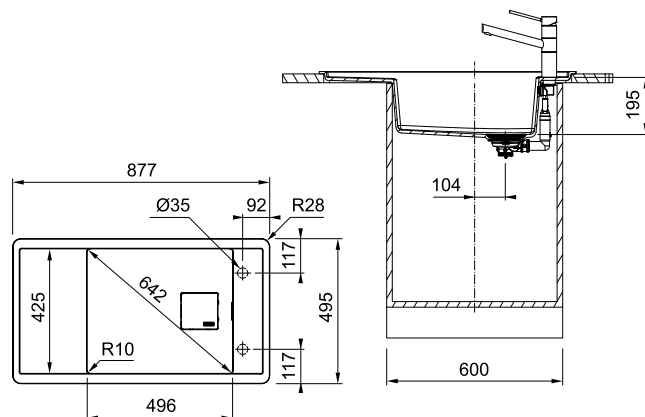
МОЙКА ДЛЯ МОНТАЖА СВЕРХУ



РАЗМЕР МОЙКИ	877 x 495 мм
РАЗМЕР ЧАШИ	496 x 425 x 195 мм
ВЫРЕЗ ДЛЯ МОНТАЖА	845 x 463 мм
ОТВЕРСТИЯ	2 x 35 мм
ВЕНТИЛЬ-АВТОМАТ	в комплекте, выпуск 3,5", скрытый перелив в чаше, кнопка Easy Click в отделке нерж. сталь, декоративная накладка квадратной формы

ЦВЕТ	МОДЕЛЬ	Артикул
------	--------	---------

	FSG 611 Оникс	114.0593.108
ЦВЕТА SUPERMETALLIC		
	FSG 611 Медный золотой	114.0593.309
	FSG 611 Лунный серый	114.0593.307
	FSG 611 Серебристый	114.0593.308
	FSG 611 Серая медь	114.0593.306



Мойки из материала Fragranite®+

Монтаж сверху

МОЙКИ ИЗ МАТЕРИАЛА
FRAGRANITE



FX FXG 611-86

МОЙКА ДЛЯ МОНТАЖА СВЕРХУ



антибактериальная защита Sanitized®

СКРЫТЫЙ ПЕРЕЛИВ

35mm

РАЗМЕР МОЙКИ 860 x 500 мм

РАЗМЕР ЧАШИ 469 x 435 x 200 мм

ВЫРЕЗ ДЛЯ МОНТАЖА 840 x 480 мм (R=20 мм)

СФОРМИРОВАННЫЕ ОТВЕРСТИЯ 2 x 35 мм

С ОБРАТНОЙ СТОРОНЫ

ВЕНТИЛЬ-АВТОМАТ

в комплекте, выпуск 3,5",
декоративная накладка круглой формы,
кнопка управления круглой формы
в отделке нерж. сталь, скрытый перелив

ЦВЕТ

МОДЕЛЬ

Артикул



FXG 611-86 Ваниль 114.0528.657



FXG 611-86 Сахара 114.0528.650



FXG 611-86 Миндаль 114.0528.653



FXG 611-86 Серый камень 114.0528.655



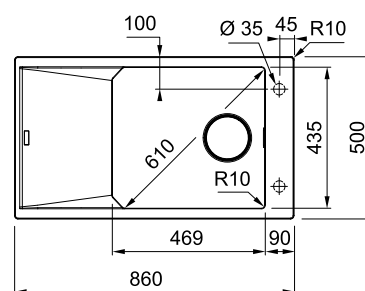
FXG 611-86 Графит 114.0528.651



FXG 611-86 Оникс 114.0528.652



FXG 611-86 Белый 114.0528.654



Мойки FX из прочного материала Fraganite® с оригинальным дизайном и практичными аксессуарами.

Большая чаша с размерами 62 x 42 см при глубине 20 см оптимальна для размещения больших предметов в чаше.

Мойки FX оснащены скрытым переливом с логотипом Franke, а также скрытым сливом, который «спрятан» под круглой декоративной накладкой из нержавеющей стали с логотипом Franke.

Миска из пластика имеет внушительные размеры и является «второй» мобильной чашей при необходимости.

Легкий вес миски позволяет производить перемещения по всей длине чаши без больших усилий.

Смеситель и кнопка управления располагаются на полочке сбоку. Это позволяет использовать доску по всей длине крыла и чаши.

Разделочная доска из дерева не фиксируется на краях чаши или на крыле, как у большинства моек. Она фиксируется по внешнему краю мойки. При этом она размещается выше миски, что также дает пользователю удобство в обработке продуктов.

Прекрасное оснащение моек FX функциональными аксессуарами, использование которых на разных уровнях и по всей длине мойки наиболее полно раскрывает возможности моек.

РЕКОМЕНДУЕМЫЕ АКСЕССУАРЫ



Миска для сушки

Пластик, антибактериальная обработка Sanitized
456 x 179 x 92 мм
112.0512.280



Разделочная доска

Дерево
220 x 534 x 36 мм
112.0511.889



Мойки из материала Fr granite®+

Монтаж сверху

МОЙКИ ИЗ МАТЕРИАЛА
FR GRANITE



РЕКОМЕНДУЕМЫЕ АКСЕССУАРЫ



1

Миска для сушки
Нержавеющая сталь
325 x 150 x 80 мм
112.0057.214



2

Доска разделочная
Стекло
390 x 260 мм
112.0047.579



3

Мобильный коврик Rollmat
Нержавеющая сталь
366 x 326 мм
112.0075.642



4

Корзинка для сушки
Нержавеющая сталь
295 x 375 мм
112.0008.448



5

Миска для сушки
Пластик, антибактериальная
обработка Sanitized®
440 x 181 x 92 мм
112.0538.950

Серия моек Franke Maris доступна в широком диапазоне цветовых решений и размеров.

Модель MRG 611-78/49 предлагает просторную чашу длиной 49 см

На моделях с полочкой можно установить дозатор и кран для очищенной воды

Серия выполнена в минималистичном стиле с чёткими прямоугольными формами.

Вентиль-автомат с круглой кнопкой управления в комплекте

Дополнительные практичные аксессуары повышают функциональность кухонной мойки – на выбор объёмные миски из пластика или из нержавеющей стали, разделочная доска из стекла

Специальная обработка Sanitized® уменьшит размножение бактерий и рост микробов на 99% благодаря ионам серебра

4 отверстия предварительно сформированы с обратной стороны (кроме MRG 651)

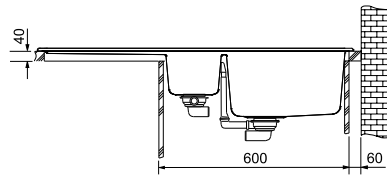
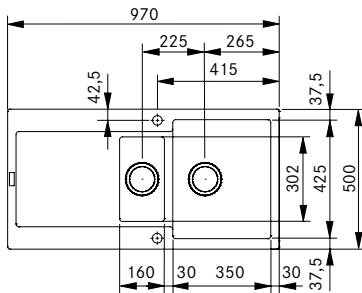


MARIS MRG 651

МОЙКА ДЛЯ МОНТАЖА СВЕРХУ



РАЗМЕР МОЙКИ	970 x 500 мм
РАЗМЕР ЧАШ	350 x 425 x 200 мм, 160 x 302 x 120 мм
ВЫРЕЗ ДЛЯ МОНТАЖА	950 x 480 мм
СФОРМИРОВАННЫЕ ОТВЕРСТИЯ С ОБРАТНОЙ СТОРОНЫ	2 x 35 мм
ВЕНТИЛЬ-АВТОМАТ	в комплекте выпуск 3,5", кнопка управления круглой формы в отделке нерж. сталь, круглый перелив в большой чаше



ЦВЕТ	МОДЕЛЬ	АТИКУЛ
	MRG 651 Ваниль	114.0296.507
	MRG 651 Сахара	114.0201.305
	MRG 651 Бежевый	114.0201.308
	MRG 651 Миндаль	114.0313.272
	MRG 651 Шоколад	114.0198.476
	MRG 651 Серый камень	114.0201.303
	MRG 651 Графит	114.0201.285
	MRG 651 Оникс	114.0198.474
	MRG 651 Белый	114.0201.289

РЕКОМЕНДУЕМЫЕ АКСЕССУАРЫ

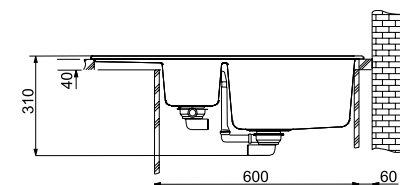
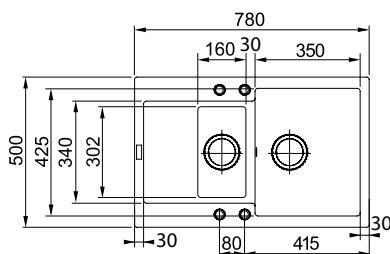
- 1 Миска для сушки
- 2 Доска разделочная
- 3 Мобильный коврик Rollmat
- 4 Корзинка для сушки
- 5 Миска для сушки

MARIS MRG 651-78

МОЙКА ДЛЯ МОНТАЖА СВЕРХУ



РАЗМЕР МОЙКИ	780 x 500 мм
РАЗМЕР ЧАШ	350 x 425 x 200 мм, 160 x 302 x 120 мм
ВЫРЕЗ ДЛЯ МОНТАЖА	760 x 480 мм
СФОРМИРОВАННЫЕ ОТВЕРСТИЯ С ОБРАТНОЙ СТОРОНЫ	4 x 35 мм
ВЕНТИЛЬ-АВТОМАТ	в комплекте выпуск 3,5", кнопка управления круглой формы в отделке нерж. сталь, круглый перелив в большой чаше



ЦВЕТ	МОДЕЛЬ	АТИКУЛ
	MRG 651-78 Ваниль	114.0296.513
	MRG 651-78 Сахара	114.0198.347
	MRG 651-78 Бежевый	114.0198.348
	MRG 651-78 Миндаль	114.0313.320
	MRG 651-78 Шоколад	114.0198.351
	MRG 651-78 Серый камень	114.0198.318
	MRG 651-78 Графит	114.0198.313
	MRG 651-78 Оникс	114.0198.272
	MRG 651-78 Белый	114.0198.336

РЕКОМЕНДУЕМЫЕ АКСЕССУАРЫ

- 1 Миска для сушки
- 2 Доска разделочная
- 3 Мобильный коврик Rollmat
- 4 Корзинка для сушки
- 5 Миска для сушки

Мойки из материала Fragranite®+

Монтаж сверху



МОЙКИ ИЗ МАТЕРИАЛА
FRAGRANITE

MARIS MRG 611-78/49

МОЙКА ДЛЯ МОНТАЖА СВЕРХУ



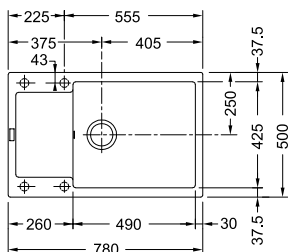
РАЗМЕР МОЙКИ 780 x 500 мм

РАЗМЕР ЧАШИ 490 x 425 x 200 мм, R 10 мм

ВЫРЕЗ ДЛЯ МОНТАЖА 760 x 480 мм

СФОРМИРОВАННЫЕ ОТВЕРСТИЯ С ОБРАТНОЙ СТОРОНЫ 4 x 35 мм

ВЕНТИЛЬ-АВТОМАТ в комплекте, выпуск 3,5", круглый перелив в чаше, кнопка управления круглой формы в отделке нерж. сталь



ЦВЕТ

МОДЕЛЬ

Артикул



MRG 611-78/49	Ваниль	114.0369.155
MRG 611-78/49	Сахара	114.0369.152
MRG 611-78/49	Бежевый	114.0368.850
MRG 611-78/49	Миндаль	114.0369.156
MRG 611-78/49	Шоколад	114.0369.153
MRG 611-78/49	Серый камень	114.0369.151
MRG 611-78/49	Графит	114.0369.110
MRG 611-78/49	Оникс	114.0369.154
MRG 611-78/49	Белый	114.0369.109

РЕКОМЕНДУЕМЫЕ АКСЕССУАРЫ

- Доска разделочная **2**
- Мобильный коврик Rollmat **3**
- Корзинка для сушки **4**
- Миска для сушки **5**

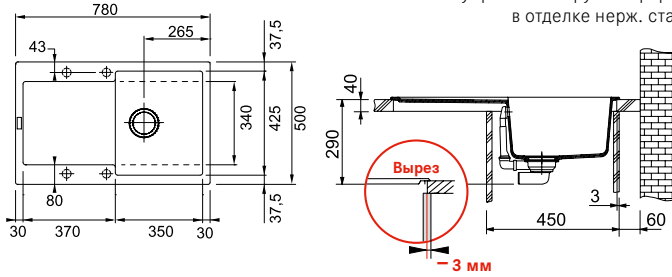
MARIS MRG 611-78

МОЙКА ДЛЯ МОНТАЖА СВЕРХУ



РАЗМЕР МОЙКИ	780 x 500 мм
РАЗМЕР ЧАШИ	350 x 425 x 200 мм, R 20 мм
ВЫРЕЗ ДЛЯ МОНТАЖА	760 x 480 мм
СФОРМИРОВАННЫЕ ОТВЕРСТИЯ С ОБРАТНОЙ СТОРОНЫ	4 x 35 мм

ВЕНТИЛЬ-АВТОМАТ в комплекте, выпуск 3,5", круглый перелив в чаше, кнопка управления круглой формы в отделке нерж. сталь



ЦВЕТ	МОДЕЛЬ	АТИКУЛ
	MRG 611-78 Ваниль	114.0296.487
	MRG 611-78 Сахара	114.0280.743
	MRG 611-78 Бежевый	114.0280.745
	MRG 611-78 Миндаль	114.0313.269
	MRG 611-78 Шоколад	114.0198.471
	MRG 611-78 Серый камень	114.0604.398
	MRG 611-78 Графит	114.0280.709
	MRG 611-78 Оникс	114.0198.470
	MRG 611-78 Белый	114.0280.739

РЕКОМЕНДУЕМЫЕ АКСЕССУАРЫ

- 2 Доска разделочная
- 3 Мобильный коврик Rollmat
- 4 Корзинка для сушки
- 5 Миска для сушки

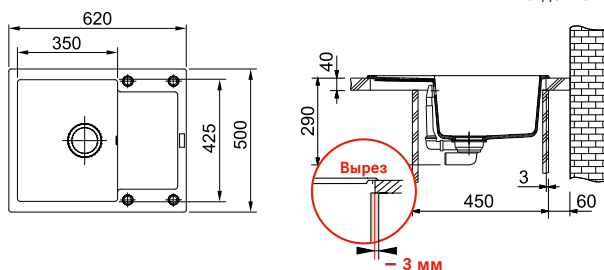
MARIS MRG 611-62

МОЙКА ДЛЯ МОНТАЖА СВЕРХУ



РАЗМЕР МОЙКИ	620 x 500 мм
РАЗМЕР ЧАШИ	350 x 425 x 200 мм, R 20 мм
ВЫРЕЗ ДЛЯ МОНТАЖА	600 x 480 мм
СФОРМИРОВАННЫЕ ОТВЕРСТИЯ С ОБРАТНОЙ СТОРОНЫ	4 x 35 мм

ВЕНТИЛЬ-АВТОМАТ в комплекте, выпуск 3,5", круглый перелив в чаше, кнопка управления круглой формы в отделке нерж. сталь



ЦВЕТ	МОДЕЛЬ	АТИКУЛ
	MRG 611-62 Ваниль	114.0296.503
	MRG 611-62 Сахара	114.0198.368
	MRG 611-62 Бежевый	114.0198.369
	MRG 611-62 Миндаль	114.0313.271
	MRG 611-62 Шоколад	114.0198.385
	MRG 611-62 Серый камень	114.0198.357
	MRG 611-62 Графит	114.0198.356
	MRG 611-62 Оникс	114.0198.353
	MRG 611-62 Белый	114.0198.366

РЕКОМЕНДУЕМЫЕ АКСЕССУАРЫ

- 2 Доска разделочная
- 3 Мобильный коврик Rollmat
- 4 Корзинка для сушки
- 5 Миска для сушки

Мойки из материала Fragranite®+

Монтаж сверху

МОЙКИ ИЗ МАТЕРИАЛА
FRAGRANITE



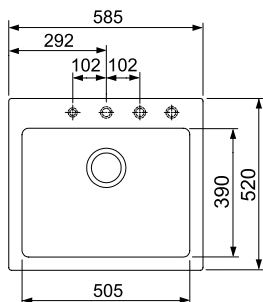
MARIS MRG 610-58

МОЙКА ДЛЯ МОНТАЖА СВЕРХУ



РАЗМЕР МОЙКИ	585 x 520 мм
РАЗМЕР ЧАШИ	505 x 390 x 203 мм, R 10 мм
ВЫРЕЗ ДЛЯ МОНТАЖА	565 x 500 мм
СФОРМИРОВАННЫЕ ОТВЕРСТИЯ С ОБРАТНОЙ СТОРОНЫ	4 x 35 мм

ВЕНТИЛЬ-АВТОМАТ в комплекте, выпуск 3,5", круглый перелив в чаше, кнопка управления круглой формы в отделке нерж. сталь



ЦВЕТ	МОДЕЛЬ	АТИКУЛ
	MRG 610-58 Ваниль	114.0296.480
	MRG 610-58 Сахара	114.0060.679
	MRG 610-58 Бежевый	114.0060.683
	MRG 610-58 Миндаль	114.0313.266
	MRG 610-58 Шоколад	114.0198.952
	MRG 610-58 Серый камень	114.0604.506
	MRG 610-58 Графит	114.0060.680
	MRG 610-58 Оникс	114.0198.948
	MRG 610-58 Белый	114.0060.685

РЕКОМЕНДУЕМЫЕ АКСЕССУАРЫ



1
Миска для сушки
Нержавеющая сталь
158 x 406 x 55 мм
112.0018.817



2
Доска разделочная
Стекло
280 x 408 x 10 мм
112.0017.900

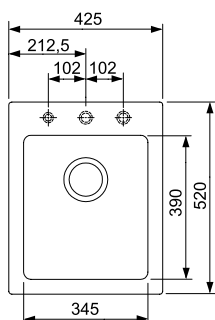
MARIS MRG 610-42

МОЙКА ДЛЯ МОНТАЖА СВЕРХУ



РАЗМЕР МОЙКИ	425 x 520 мм
РАЗМЕР ЧАШИ	345 x 390 x 203 мм, R 10 мм
ВЫРЕЗ ДЛЯ МОНТАЖА	400 x 500 мм
СФОРМИРОВАННЫЕ ОТВЕРСТИЯ С ОБРАТНОЙ СТОРОНЫ	3 x 35 мм

ВЕНТИЛЬ-АВТОМАТ в комплекте, выпуск 3,5", круглый перелив в чаше, кнопка управления круглой формы в отделке нерж. сталь



ЦВЕТ	МОДЕЛЬ	АТИКУЛ
	MRG 610-42 Ваниль	114.0296.476
	MRG 610-42 Сахара	114.0060.574
	MRG 610-42 Бежевый	114.0060.675
	MRG 610-42 Миндаль	114.0313.265
	MRG 610-42 Шоколад	114.0198.954
	MRG 610-42 Серый камень	114.0604.501
	MRG 610-42 Графит	114.0060.673
	MRG 610-42 Оникс	114.0198.953
	MRG 610-42 Белый	114.0060.677

РЕКОМЕНДУЕМЫЕ АКСЕССУАРЫ

Миска для сушки **1**
Доска разделочная **2**

Мойки из материала Fragranite®+

Монтаж сверху

МОЙКИ ИЗ МАТЕРИАЛА
FRAGRANITE



MYTHOS MTG 610-45

МОЙКА ДЛЯ МОНТАЖА СВЕРХУ



50



СКРЫТЫЙ
ПЕРЕЛИВ



антибактериальная
защита Sanitized®

ЦВЕТ



МОДЕЛЬ

MTG 610-45 Графит

MTG 610-45 Белый

Артикул

114.0302.291

114.0305.983

РАЗМЕР МОЙКИ

460 x 520 мм

РАЗМЕР ЧАШИ

400 x 370 x 200 мм

ВЫРЕЗ ДЛЯ МОНТАЖА

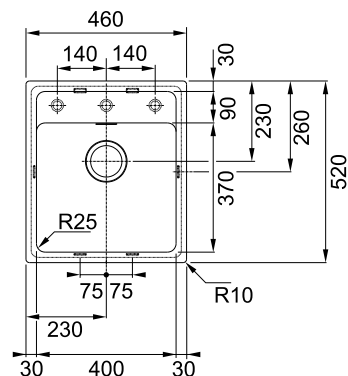
440 x 500 мм

СФОРМИРОВАННЫЕ ОТВЕРСТИЯ
С ОБРАТНОЙ СТОРОНЫ

3 x 35 мм

ВЕНТИЛЬ-АВТОМАТ

в комплекте, выпуск 3,5",
скрытый перелив в чаше,
кнопка вентиля-автомата круглой формы
в отделке нерж. сталь,



FIJI FIG 610-80

МОЙКА ДЛЯ МОНТАЖА СВЕРХУ



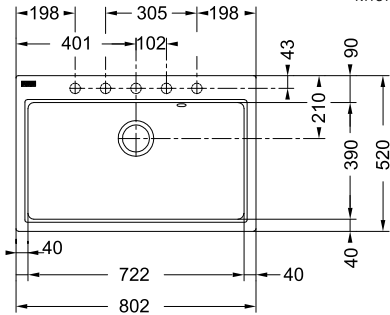
РАЗМЕР МОЙКИ 802 x 520 мм

РАЗМЕР ЧАШИ 722 x 390 x 200 мм, R 10 мм

ВЫРЕЗ ДЛЯ МОНТАЖА 772 x 490 мм

СФОРМИРОВАННЫЕ ОТВЕРСТИЯ С ОБРАТНОЙ СТОРОНЫ 5 x 35 мм

ВЕНТИЛЬ-АВТОМАТ в комплекте, выпуск 3,5", круглый перелив в чаше, кнопка вентиля-автомата круглой формы в отделке нерж. сталь



ЦВЕТ



МОДЕЛЬ

FIG 610-80

Ваниль

Артикул

114.0367.656

FIG 610-80

Графит

114.0367.660

FIG 610-80

Оникс

114.0367.671

FIG 610-80

Белый

114.0367.655

РЕКОМЕНДУЕМЫЕ АКСЕССУАРЫ



1

Миска для сушки

Нержавеющая сталь
158 x 406 x 55 мм
112.0018.817



2

Доска разделочная

Стекло
280 x 408 x 10 мм
112.0017.900



3

Мобильный коврик Rollmat

Нержавеющая сталь
298 x 410 мм
112.0256.867

FIJI FIG 620-80

МОЙКА ДЛЯ МОНТАЖА СВЕРХУ



РАЗМЕР МОЙКИ 802 x 520 мм

РАЗМЕР ЧАШ 435 x 390 x 200 мм, 255 x 390 x 177 мм, R 10 мм

ВЫРЕЗ ДЛЯ МОНТАЖА 772 x 490 мм

СФОРМИРОВАННЫЕ ОТВЕРСТИЯ С ОБРАТНОЙ СТОРОНЫ 5 x 35 мм

ВЕНТИЛЬ-АВТОМАТ в комплекте, выпуск 3,5", круглый перелив в чаше, кнопка вентиля-автомата круглой формы в отделке нерж. сталь

ЦВЕТ



МОДЕЛЬ

FIG 620-80

Ваниль

Артикул

114.0367.673

FIG 620-80

Бежевый

114.0367.674

FIG 620-80

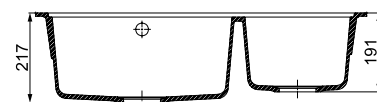
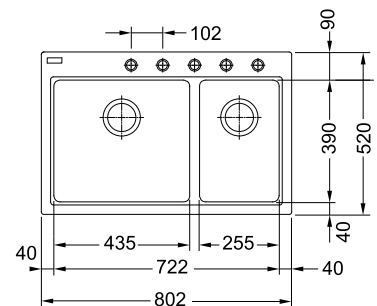
Оникс

114.0367.675

FIG 620-80

Белый

114.0367.672



РЕКОМЕНДУЕМЫЕ АКСЕССУАРЫ

Миска для сушки 1

Доска разделочная 2

Мобильный коврик Rollmat 3

Мойки из материала Fraganite®+

Монтаж сверху / монтаж вровень со столешницей

МОЙКИ ИЗ МАТЕРИАЛА
FRAGRANITE



РЕКОМЕНДУЕМЫЕ АКСЕССУАРЫ



1

Миска для сушки

Пластик, антибактериальная обработка Sanitized
440 x 181 x 92 мм
112.0538.950



2

Разделочная доска

Дерево
220 x 534 x 36 мм
112.0511.889



3

Декоративная крышка

Нержавеющая сталь
112.0539.627

Представляем новую серию моек Franke Urban. Простые четкие линии моек ассоциируются с сеткой улиц современных городов и силуэтами небоскребов. Серия Franke Urban предоставляет большой выбор – 9 разных моделей в 9 цветовых решениях. Мойки можно установить сверху или вровень со столешницей.

Мойки имеют чрезвычайно большие практичные чаши шириной 42 см и глубиной 22 см.

Мойки Urban – первые композитные мойки с системой крепления FastFix® (подробнее см. стр.117). Крепления FastFix® обеспечивают легкий монтаж мойки в столешницах от 12 мм.

В комплекте стоп-вентиль с круглым переливом и монтажный фланец для установки смесителя. Объемная и легкая миска из пластика, деревянная доска с фиксацией по краям мойки размещаются на разных уровнях и определяют высокую функциональность при обработке продуктов.

Мойки можно доукомплектовать декоративной круглой крышкой для сливного отверстия.

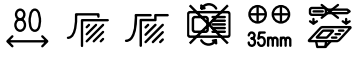


Смотрите видео
о мойках Urban



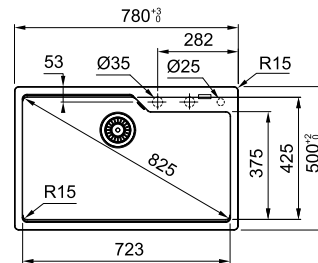
URBAN UBG 610-78

МОЙКА ДЛЯ МОНТАЖА СВЕРХУ ИЛИ ВРОВЕНЬ СО СТОЛЕШНИЦЕЙ



РАЗМЕР МОЙКИ	780 x 500 мм
РАЗМЕР ЧАШИ	723 x 425 x 220 мм, R 15 мм
ВЫРЕЗ ДЛЯ МОНТАЖА СВЕРХУ	744 x 464 мм
ВЫРЕЗ ДЛЯ МОНТАЖА ВРОВЕНЬ	780 x 500 мм, R 15 мм
СФОРМИРОВАННЫЕ ОТВЕРСТИЯ С ОБРАТНОЙ СТОРОНЫ	2 x 35 мм, 1 x 25 мм
СТОП-ВЕНТИЛЬ	в комплекте, выпуск 3,5", круглый перелив в чаше
КРЕПЛЕНИЯ	крепления FastFix® обеспечивают легкий монтаж мойки в столешницу толщиной от 12 мм, монтажный фланец для установки смесителя в комплекте

ЦВЕТ	МОДЕЛЬ		АТИКУЛ
	UBG 610-78	Ваниль	114.0595.798
	UBG 610-78	Сахара	114.0595.780
	UBG 610-78	Бежевый	114.0595.793
	UBG 610-78	Миндаль	114.0595.795
	UBG 610-78	Шоколад	114.0595.791
	UBG 610-78	Серый камень	114.0595.797
	UBG 610-78	Графит	114.0595.792
	UBG 610-78	Оникс	114.0595.794
	UBG 610-78	Белый	114.0595.796

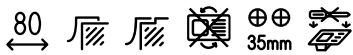


РЕКОМЕНДУЕМЫЕ АКСЕССУАРЫ

- 1 Миска для сушки
- 2 Разделочная доска
- 3 Декоративная крышка

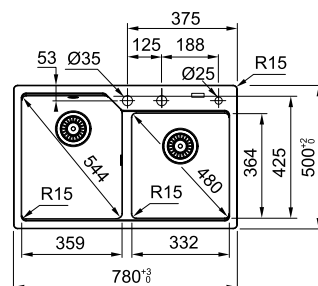
URBAN UBG 620-78

МОЙКА ДЛЯ МОНТАЖА СВЕРХУ ИЛИ ВРОВЕНЬ СО СТОЛЕШНИЦЕЙ



РАЗМЕР МОЙКИ	780 x 500 мм
РАЗМЕР ЧАШ	359 x 425 x 220 мм, 332 x 364 x 200 мм, R 15 мм
ВЫРЕЗ ДЛЯ МОНТАЖА СВЕРХУ	744 x 464 мм
ВЫРЕЗ ДЛЯ МОНТАЖА ВРОВЕНЬ	780 x 500 мм, R 15 мм
СФОРМИРОВАННЫЕ ОТВЕРСТИЯ С ОБРАТНОЙ СТОРОНЫ	2 x 35 мм, 1 x 25 мм
СТОП-ВЕНТИЛЬ	в комплекте, выпуск 3,5", круглый перелив в чаше
КРЕПЛЕНИЯ	крепления FastFix® обеспечивают легкий монтаж мойки в столешницу толщиной от 12 мм, монтажный фланец для установки смесителя в комплекте

ЦВЕТ	МОДЕЛЬ		АТИКУЛ
	UBG 620-78	Ваниль	114.0595.532
	UBG 620-78	Сахара	114.0595.523
	UBG 620-78	Бежевый	114.0595.527
	UBG 620-78	Миндаль	114.0595.529
	UBG 620-78	Шоколад	114.0595.525
	UBG 620-78	Серый камень	114.0595.531
	UBG 620-78	Графит	114.0595.526
	UBG 620-78	Оникс	114.0595.528
	UBG 620-78	Белый	114.0595.530



РЕКОМЕНДУЕМЫЕ АКСЕССУАРЫ

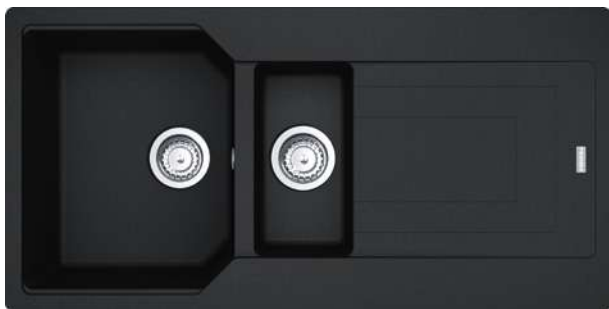
- 1 Миска для сушки
- 2 Разделочная доска
- 3 Декоративная крышка

Мойки из материала Fr granite®+

Монтаж сверху / монтаж вровень со столешницей

URBAN UBG 651-100

МОЙКА ДЛЯ МОНТАЖА СВЕРХУ ИЛИ ВРОВЕНЬ СО СТОЛЕШНИЦЕЙ



РАЗМЕР МОЙКИ 1000 x 500 мм

РАЗМЕР ЧАШ 350 x 425 x 220 мм, 164 x 322 x 139 мм, R 15 мм

ВЫРЕЗ ДЛЯ МОНТАЖА СВЕРХУ 964 x 464 мм

ВЫРЕЗ ДЛЯ МОНТАЖА ВРОВЕНЬ 1000 x 500 мм, R 15 мм

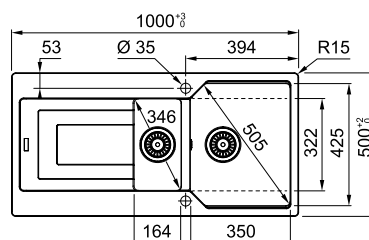
СФОРМИРОВАННЫЕ ОТВЕРСТИЯ С ОБРАТНОЙ СТОРОНЫ 2 x 35 мм

СТОП-ВЕНТИЛЬ в комплекте, выпуск 3,5", круглый перелив в чаше

КРЕПЛЕНИЯ крепления FastFix® обеспечивают легкий монтаж мойки в столешницу толщиной от 12 мм, монтажный фланец для установки смесителя в комплекте

ЦВЕТ	МОДЕЛЬ		АТИКУЛ
	UBG 651-100	Ваниль	114.0595.452
	UBG 651-100	Сахара	114.0595.369
	UBG 651-100	Бежевый	114.0595.436
	UBG 651-100	Миндаль	114.0595.438
	UBG 651-100	Шоколад	114.0595.433
	UBG 651-100	Серый камень	114.0595.451
	UBG 651-100	Графит	114.0595.435
	UBG 651-100	Оникс	114.0595.437
	UBG 651-100	Белый	114.0595.440

РЕКОМЕНДУЕМЫЕ АКСЕССУАРЫ



- 1 Миска для сушки
- 2 Разделочная доска
- 3 Декоративная крышка

URBAN UBG 651-78

МОЙКА ДЛЯ МОНТАЖА СВЕРХУ ИЛИ ВРОВЕНЬ СО СТОЛЕШНИЦЕЙ



РАЗМЕР МОЙКИ 780 x 500 мм

РАЗМЕР ЧАШ 350 x 425 x 220 мм, 164 x 322 x 139 мм, R 15 мм

ВЫРЕЗ ДЛЯ МОНТАЖА СВЕРХУ 744 x 464 мм

ВЫРЕЗ ДЛЯ МОНТАЖА ВРОВЕНЬ 780 x 500 мм, R 15 мм

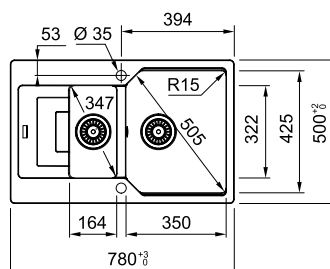
СФОРМИРОВАННЫЕ ОТВЕРСТИЯ С ОБРАТНОЙ СТОРОНЫ 2 x 35 мм

СТОП-ВЕНТИЛЬ в комплекте, выпуск 3,5", круглый перелив в чаше

КРЕПЛЕНИЯ крепления FastFix® обеспечивают легкий монтаж мойки в столешницу толщиной от 12 мм, монтажный фланец для установки смесителя в комплекте

ЦВЕТ	МОДЕЛЬ		АТИКУЛ
	UBG 651-78	Ваниль	114.0595.522
	UBG 651-78	Сахара	114.0595.464
	UBG 651-78	Бежевый	114.0595.467
	UBG 651-78	Миндаль	114.0595.469
	UBG 651-78	Шоколад	114.0595.465
	UBG 651-78	Серый камень	114.0595.521
	UBG 651-78	Графит	114.0595.466
	UBG 651-78	Оникс	114.0595.468
	UBG 651-78	Белый	114.0595.470

РЕКОМЕНДУЕМЫЕ АКСЕССУАРЫ



- 1 Миска для сушки
- 2 Разделочная доска
- 3 Декоративная крышка

URBAN UBG 611-86

МОЙКА ДЛЯ МОНТАЖА СВЕРХУ ИЛИ ВРОВЕНЬ СО СТОЛЕШНИЦЕЙ



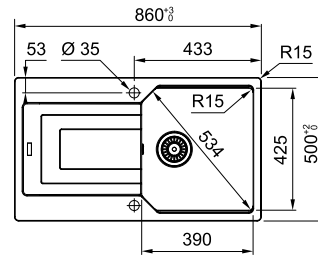
антибактериальная защита Sanitized®

РАЗМЕР МОЙКИ	860 x 500 мм
РАЗМЕР ЧАШИ	390 x 425 x 220 мм, R 15 мм
ВЫРЕЗ ДЛЯ МОНТАЖА СВЕРХУ	824 x 464 мм
ВЫРЕЗ ДЛЯ МОНТАЖА ВРОВЕНЬ	860 x 500 мм, R 15 мм
СФОРМИРОВАННЫЕ ОТВЕРСТИЯ С ОБРАТНОЙ СТОРОНЫ	2 x 35 мм
СТОП-ВЕНТИЛЬ	в комплекте, выпуск 3,5", круглый перелив в чаше
КРЕПЛЕНИЯ	крепления FastFix® обеспечивают легкий монтаж мойки в столешницу толщиной от 12 мм, монтажный фланец для установки смесителя в комплекте

ЦВЕТ	МОДЕЛЬ		АТИКУЛ
	UBG 611-86	Ваниль	114.0595.373
	UBG 611-86	Сахара	114.0595.354
	UBG 611-86	Бежевый	114.0595.358
	UBG 611-86	Миндаль	114.0595.360
	UBG 611-86	Шоколад	114.0595.355
	UBG 611-86	Серый камень	114.0595.372
	UBG 611-86	Графит	114.0595.357
	UBG 611-86	Оникс	114.0595.359
	UBG 611-86	Белый	114.0595.371

РЕКОМЕНДУЕМЫЕ АКСЕССУАРЫ

- 1 Миска для сушки
- 2 Разделочная доска
- 3 Декоративная крышка



Установка моек Urban с системой креплений FastFix®

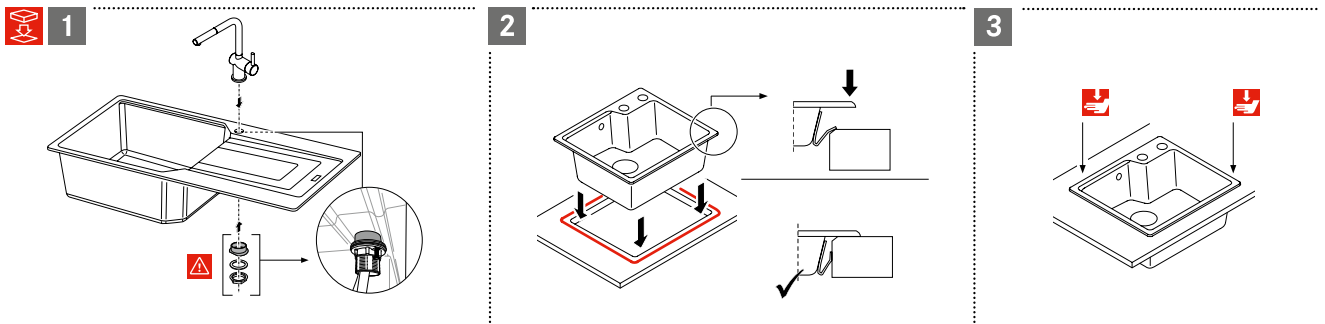
Мойки Urban – первые композитные мойки с системой крепления FastFix®.

При этом способе монтажа не требуется притягивать мойку к столешнице с помощью отвертки и стандартных зажимов, фиксируемых на обратной стороне столешницы.

Мойки Urban оснащены специальными металлическими зажимами, которые фиксируются на срезе выреза в столешнице. При новом способе монтажа необходимо только вставить мойку в вырез и легко на-

жать на мойку сверху (см. схему установки). Новая система монтажа позволяет устанавливать мойку в столешницу толщиной от 12 мм.

Все мойки Urban имеют усиленные ребра жесткости с обратной стороны для обеспечения ровного края по всей длине мойки. В связи с этим для монтажа смесителя на мойках Urban требуется установка специального фланца, входящего в комплект (см. схему установки)



Видео, монтаж сверху и FastFix



Видео, монтаж вровень со столешницей и FastFix



Мойки из материала Fr granite®+

Монтаж сверху / монтаж вровень со столешницей

МОЙКИ ИЗ МАТЕРИАЛА
FR GRANITE



URBAN UBG 611-78

МОЙКА ДЛЯ МОНТАЖА СВЕРХУ ИЛИ ВРОВЕНЬ СО СТОЛЕШНИЦЕЙ

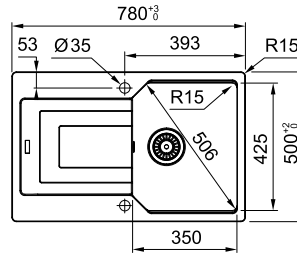


РАЗМЕР МОЙКИ	780 x 500 мм
РАЗМЕР ЧАШИ	350 x 425 x 220 мм, R 15 мм
ВЫРЕЗ ДЛЯ МОНТАЖА СВЕРХУ	744 x 464 мм
ВЫРЕЗ ДЛЯ МОНТАЖА ВРОВЕНЬ	780 x 500 мм, R 15 мм
СФОРМИРОВАННЫЕ ОТВЕРСТИЯ С ОБРАТНОЙ СТОРОНЫ	2 x 35 мм
СТОП-ВЕНТИЛЬ	в комплекте, выпуск 3,5", круглый перелив в чаше
КРЕПЛЕНИЯ	крепления FastFix® обеспечивают легкий монтаж мойки в столешницу толщиной от 12 мм, монтажный фланец для установки смесителя в комплекте

ЦВЕТ	МОДЕЛЬ	АТИКУЛ
	UBG 611-78	Ваниль 114.0595.353
	UBG 611-78	Сахара 114.0595.333
	UBG 611-78	Бежевый 114.0595.338
	UBG 611-78	Миндаль 114.0595.350
	UBG 611-78	Шоколад 114.0595.335
	UBG 611-78	Серый камень 114.0595.352
	UBG 611-78	Графит 114.0595.337
	UBG 611-78	Оникс 114.0595.339
	UBG 611-78	Белый 114.0595.351

РЕКОМЕНДУЕМЫЕ АКСЕССУАРЫ

- 1 Миска для сушки
- 2 Разделочная доска
- 3 Декоративная крышка



URBAN UBG 611-78L

МОЙКА ДЛЯ МОНТАЖА СВЕРХУ ИЛИ ВРОВЕНЬ СО СТОЛЕШНИЦЕЙ

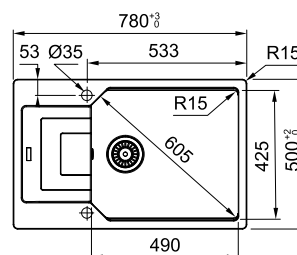


РАЗМЕР МОЙКИ	780 x 500 мм
РАЗМЕР ЧАШИ	490 x 425 x 220 мм, R 15 мм
ВЫРЕЗ ДЛЯ МОНТАЖА СВЕРХУ	744 x 464 мм
ВЫРЕЗ ДЛЯ МОНТАЖА ВРОВЕНЬ	780 x 500 мм, R 15 мм
СФОРМИРОВАННЫЕ ОТВЕРСТИЯ С ОБРАТНОЙ СТОРОНЫ	2 x 35 мм
СТОП-ВЕНТИЛЬ	в комплекте, выпуск 3,5", круглый перелив в чаше
КРЕПЛЕНИЯ	крепления FastFix® обеспечивают легкий монтаж мойки в столешницу толщиной от 12 мм, монтажный фланец для установки смесителя в комплекте

ЦВЕТ	МОДЕЛЬ	АТИКУЛ
	UBG 611-78L	Ваниль 114.0595.303
	UBG 611-78L	Сахара 114.0595.271
	UBG 611-78L	Бежевый 114.0595.288
	UBG 611-78L	Миндаль 114.0595.290
	UBG 611-78L	Шоколад 114.0595.286
	UBG 611-78L	Серый камень 114.0595.302
	UBG 611-78L	Графит 114.0595.287
	UBG 611-78L	Оникс 114.0595.289
	UBG 611-78L	Белый 114.0595.301

РЕКОМЕНДУЕМЫЕ АКСЕССУАРЫ

- 1 Миска для сушки
- 2 Разделочная доска
- 3 Декоративная крышка



Мойки из материала Fragranite®+

Врезной монтаж

МОЙКИ ИЗ МАТЕРИАЛА
FRAGRANITE



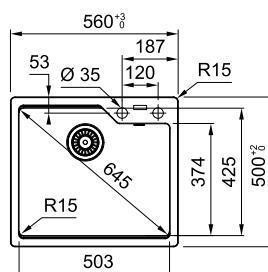
URBAN UBG 610-56

МОЙКА ДЛЯ МОНТАЖА СВЕРХУ ИЛИ ВРОВЕНЬ СО СТОЛЕШНИЦЕЙ



РАЗМЕР МОЙКИ	560 x 500 мм
РАЗМЕР ЧАШИ	503 x 425 x 230 мм, R 15 мм
ВЫРЕЗ ДЛЯ МОНТАЖА СВЕРХУ	524 x 464 мм
ВЫРЕЗ ДЛЯ МОНТАЖА ВРОВЕНЬ	560 x 500 мм, R 15 мм
СФОРМИРОВАННЫЕ ОТВЕРСТИЯ С ОБРАТНОЙ СТОРОНЫ	2 x 35 мм
СТОП-ВЕНТИЛЬ	в комплекте, выпуск 3,5", круглый перелив в чаше
КРЕПЛЕНИЯ	крепления FastFix® обеспечивают легкий монтаж мойки в столешницу толщиной от 12 мм, монтажный фланец для установки смесителя в комплекте

ЦВЕТ	МОДЕЛЬ		Артикул
	UBG 610-56	Ваниль	114.0595.382
	UBG 610-56	Сахара	114.0595.374
	UBG 610-56	Бежевый	114.0595.377
	UBG 610-56	Миндаль	114.0595.379
	UBG 610-56	Шоколад	114.0595.375
	UBG 610-56	Серый камень	114.0595.381
	UBG 610-56	Графит	114.0595.376
	UBG 610-56	Оникс	114.0595.378
	UBG 610-56	Белый	114.0595.380



РЕКОМЕНДУЕМЫЕ АКСЕССУАРЫ

- 1 Миска для сушки
- 2 Разделочная доска
- 3 Декоративная крышка

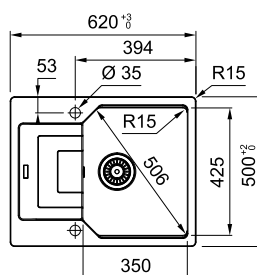
URBAN UBG 611-62

МОЙКА ДЛЯ МОНТАЖА СВЕРХУ ИЛИ ВРОВЕНЬ СО СТОЛЕШНИЦЕЙ



РАЗМЕР МОЙКИ	620 x 500 мм
РАЗМЕР ЧАШИ	350 x 425 x 220 мм, R 15 мм
ВЫРЕЗ ДЛЯ МОНТАЖА СВЕРХУ	584 x 464 мм
ВЫРЕЗ ДЛЯ МОНТАЖА ВРОВЕНЬ	620 x 500 мм, R 15 мм
СФОРМИРОВАННЫЕ ОТВЕРСТИЯ С ОБРАТНОЙ СТОРОНЫ	2 x 35 мм
СТОП-ВЕНТИЛЬ	в комплекте, выпуск 3,5", круглый перелив в чаше
КРЕПЛЕНИЯ	крепления FastFix® обеспечивают легкий монтаж мойки в столешницу толщиной от 12 мм, монтажный фланец для установки смесителя в комплекте

ЦВЕТ	МОДЕЛЬ		Артикул
	UBG 611-62	Ваниль	114.0595.332
	UBG 611-62	Сахара	114.0595.304
	UBG 611-62	Бежевый	114.0595.317
	UBG 611-62	Миндаль	114.0595.319
	UBG 611-62	Шоколад	114.0595.310
	UBG 611-62	Серый камень	114.0595.331
	UBG 611-62	Графит	114.0595.313
	UBG 611-62	Оникс	114.0595.318
	UBG 611-62	Белый	114.0595.320



РЕКОМЕНДУЕМЫЕ АКСЕССУАРЫ

- 1 Миска для сушки
- 2 Разделочная доска
- 3 Декоративная крышка

Мойки из материала Fragranite®+

Монтаж сверху

МОЙКИ ИЗ МАТЕРИАЛА
FRAGRANITE



ANTEA AZG 651

МОЙКА ДЛЯ МОНТАЖА СВЕРХУ



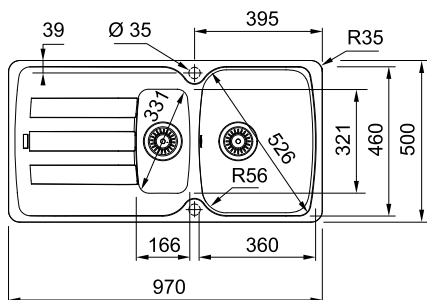
РАЗМЕР МОЙКИ 970 x 500 мм

РАЗМЕР ЧАШ 360 x 460 x 210 мм, 166 x 321 x 115 мм

ВЫРЕЗ ДЛЯ МОНТАЖА 954 x 484 мм

СФОРМИРОВАННЫЕ ОТВЕРСТИЯ С ОБРАТНОЙ СТОРОНЫ 2 x 35 мм

СТОП-ВЕНТИЛЬ в комплекте, выпуск 3,5", круглый перелив в чаше



ЦВЕТ	МОДЕЛЬ	АТИКУЛ
	AZG 651	Ваниль 114.0489.340
	AZG 651	Сахара 114.0489.381
	AZG 651	Бежевый 114.0489.382
	AZG 651	Миндаль 114.0489.384
	AZG 651	Серый камень 114.0604.518
	AZG 651	Графит 114.0489.385
	AZG 651	Оникс 114.0489.383
	AZG 651	Белый 114.0489.339

РЕКОМЕНДУЕМЫЕ АКСЕССУАРЫ



Миска
Нержавеющая сталь
346 x 191 x 87 мм
112.0464.521

ANTEA AZG 611-86

МОЙКА ДЛЯ МОНТАЖА СВЕРХУ



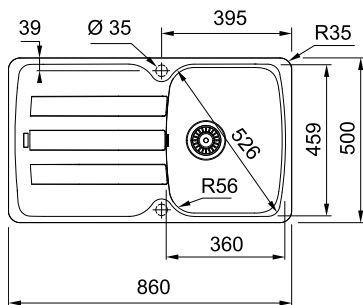
РАЗМЕР МОЙКИ 860 x 500 мм

РАЗМЕР ЧАШИ 360 x 459 x 210 мм

ВЫРЕЗ ДЛЯ МОНТАЖА 844 x 484 мм

СФОРМИРОВАННЫЕ ОТВЕРСТИЯ С ОБРАТНОЙ СТОРОНЫ 2 x 35 мм

СТОП-ВЕНТИЛЬ в комплекте, выпуск 3,5", круглый перелив в чаше



ЦВЕТ	МОДЕЛЬ	АТИКУЛ
	AZG 611-86	Ваниль 114.0489.271
	AZG 611-86	Сахара 114.0489.272
	AZG 611-86	Бежевый 114.0489.273
	AZG 611-86	Миндаль 114.0489.274
	AZG 611-86	Серый камень 114.0604.514
	AZG 611-86	Графит 114.0489.275
	AZG 611-86	Оникс 114.0489.276
	AZG 611-86	Белый 114.0489.160

Мойки из материала Fragranite®+

Монтаж сверху

ANTEA AZG 611-78

МОЙКА ДЛЯ МОНТАЖА СВЕРХУ



РАЗМЕР МОЙКИ	780 x 500 мм
РАЗМЕР ЧАШИ	360 x 460 x 210 мм
ВЫРЕЗ ДЛЯ МОНТАЖА	764 x 484 мм
СФОРМИРОВАННЫЕ ОТВЕРСТИЯ С ОБРАТНОЙ СТОРОНЫ	2 x 35 мм
СТОП-ВЕНТИЛЬ	в комплекте, выпуск 3,5", круглый перелив в чаше

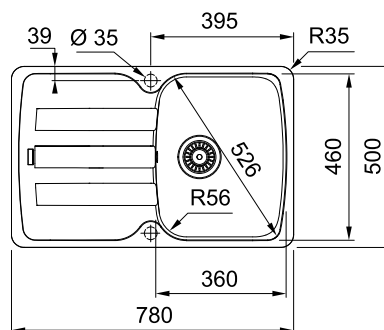
ЦВЕТ



МОДЕЛЬ

AZG 611-78	Ваниль	114.0537.769
AZG 611-78	Сахара	114.0537.771
AZG 611-78	Бежевый	114.0537.772
AZG 611-78	Миндаль	114.0537.773
AZG 611-78	Серый камень	114.0563.333
AZG 611-78	Графит	114.0537.774
AZG 611-78	Оникс	114.0537.775
AZG 611-78	Белый	114.0537.768

Артикул



ANTEA AZG 611-62

МОЙКА ДЛЯ МОНТАЖА СВЕРХУ



РАЗМЕР МОЙКИ	620 x 500 мм
РАЗМЕР ЧАШИ	352 x 442 x 210 мм
ВЫРЕЗ ДЛЯ МОНТАЖА	600 x 480 мм
СФОРМИРОВАННЫЕ ОТВЕРСТИЯ С ОБРАТНОЙ СТОРОНЫ	2 x 35 мм
СТОП-ВЕНТИЛЬ	в комплекте, выпуск 3,5", круглый перелив в чаше

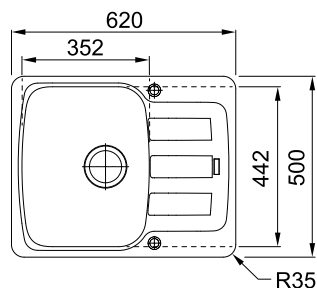
ЦВЕТ



МОДЕЛЬ

AZG 611-62	Ваниль	114.0537.777
AZG 611-62	Сахара	114.0537.778
AZG 611-62	Бежевый	114.0537.779
AZG 611-62	Миндаль	114.0537.780
AZG 611-62	Серый камень	114.0563.333
AZG 611-62	Графит	114.0537.801
AZG 611-62	Оникс	114.0537.802
AZG 611-62	Белый	114.0537.776

Артикул



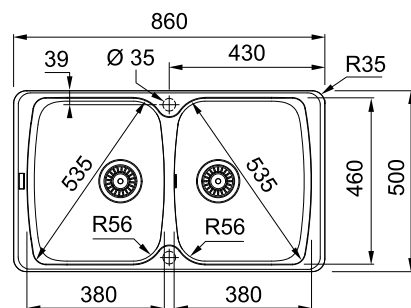
ANTEA AZG 620

МОЙКА ДЛЯ МОНТАЖА СВЕРХУ



РАЗМЕР МОЙКИ	860 x 500 мм
РАЗМЕР ЧАШ	380 x 460 x 210 мм
ВЫРЕЗ ДЛЯ МОНТАЖА	844 x 484 мм
СФОРМИРОВАННЫЕ ОТВЕРСТИЯ С ОБРАТНОЙ СТОРОНЫ	2 x 35 мм
СТОП-ВЕНТИЛЬ	в комплекте, выпуск 3,5", круглый перелив в чаше

ЦВЕТ	МОДЕЛЬ	АТИКУЛ
	AZG 620	Ваниль 114.0489.279
	AZG 620	Сахара 114.0489.280
	AZG 620	Бежевый 114.0489.301
	AZG 620	Миндаль 114.0489.302
	AZG 620	Серый камень 114.0604.516
	AZG 620	Графит 114.0489.304
	AZG 620	Оникс 114.0489.303
	AZG 620	Белый 114.0489.278



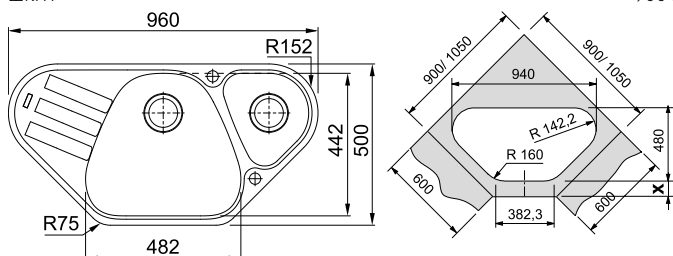
ANTEA AZG 661-E

МОЙКА ДЛЯ МОНТАЖА СВЕРХУ



РАЗМЕР МОЙКИ	960 x 500 мм
РАЗМЕР ЧАШ	482 x 442 x 215 мм, 264 x 287 x 115 мм
ВЫРЕЗ ДЛЯ МОНТАЖА	по шаблону
СФОРМИРОВАННЫЕ ОТВЕРСТИЯ С ОБРАТНОЙ СТОРОНЫ	2 x 35 мм
СТОП-ВЕНТИЛЬ	в комплекте, выпуск 3,5", круглый перелив в чаше
УГЛОВАЯ МОДЕЛЬ В ШКАФ	900 x 900 мм x 135° или 1050 x 1050 мм x 135°
ШКАФ	900 мм

ЦВЕТ	МОДЕЛЬ	АТИКУЛ
	AZG 661 E	Ваниль 114.0489.387
	AZG 661 E	Сахара 114.0489.388
	AZG 661 E	Бежевый 114.0489.398
	AZG 661 E	Миндаль 114.0489.401
	AZG 661 E	Серый камень 114.0604.520
	AZG 661 E	Графит 114.0489.399
	AZG 661 E	Оникс 114.0489.400
	AZG 661 E	Белый 114.0489.386



РЕКОМЕНДУЕМЫЕ АКСЕССУАРЫ



Миска
Нержавеющая сталь
331 x 262 x 97 мм
112.0464.522

Мойки из материала Fragranite®+

Монтаж сверху

МОЙКИ ИЗ МАТЕРИАЛА
FRAGRANITE

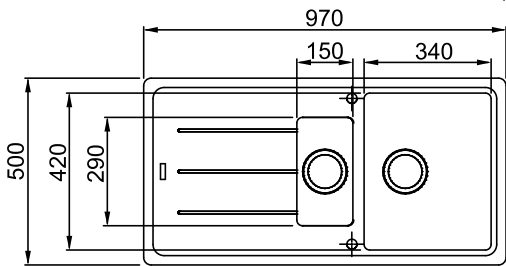


BASIS BFG 651

МОЙКА ДЛЯ МОНТАЖА СВЕРХУ



РАЗМЕР МОЙКИ 970 x 500 мм
 РАЗМЕР ЧАШ 340 x 420 x 200 мм, 150 x 290 x 100 мм, R 20 мм
 ВЫРЕЗ ДЛЯ МОНТАЖА 950 x 480 мм, R 20 мм
 СФОРМИРОВАННЫЕ ОТВЕРСТИЯ С ОБРАТНОЙ СТОРОНЫ 2 x 35 мм
 СТОП-ВЕНТИЛЬ в комплекте, выпуск 3,5", круглый перелив в чаше



ЦВЕТ	МОДЕЛЬ	АТИКУЛ
	BFG 651 Ваниль	114.0296.632
	BFG 651 Сахара	114.0259.944
	BFG 651 Бежевый	114.0259.961
	BFG 651 Миндаль	114.0313.262
	BFG 651 Шоколад	114.0259.945
	BFG 651 Серый камень	114.0259.965
	BFG 651 Графит	114.0259.949
	BFG 651 Оникс	114.0259.962
	BFG 651 Белый	114.0259.964

РЕКОМЕНДУЕМЫЕ АКСЕССУАРЫ



Миска
 Нержавеющая сталь
 160 x 300 x 70 мм
112.0250.014



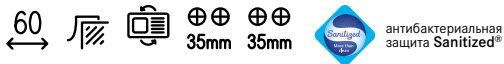
Корзинка для сушки
 Нержавеющая сталь
 295 x 375 мм
112.0008.448



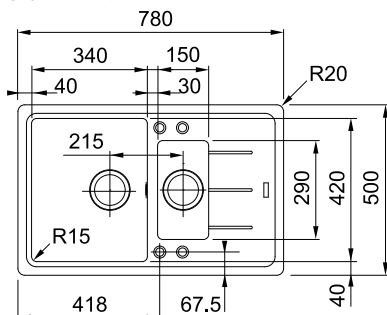
Миска для сушки
 Пластик, антибактериальная обработка Sanitized
 440 x 181 x 92 мм
112.0538.950

BASIS BFG 651-78

МОЙКА ДЛЯ МОНТАЖА СВЕРХУ



РАЗМЕР МОЙКИ 780 x 500 мм
 РАЗМЕР ЧАШ 340 x 420 x 200 мм, 150 x 290 x 100 мм, R 20 мм
 ВЫРЕЗ ДЛЯ МОНТАЖА 760 x 480 мм, R 20 мм
 СФОРМИРОВАННЫЕ ОТВЕРСТИЯ С ОБРАТНОЙ СТОРОНЫ 4 x 35 мм
 СТОП-ВЕНТИЛЬ в комплекте, выпуск 3,5", круглый перелив в чаше



ЦВЕТ	МОДЕЛЬ	АТИКУЛ
	BFG 651-78 Ваниль	114.0296.633
	BFG 651-78 Сахара	114.0280.882
	BFG 651-78 Бежевый	114.0280.885
	BFG 651-78 Миндаль	114.0313.263
	BFG 651-78 Шоколад	114.0280.883
	BFG 651-78 Серый камень	114.0280.897
	BFG 651-78 Графит	114.0280.884
	BFG 651-78 Оникс	114.0280.886
	BFG 651-78 Белый	114.0280.893

РЕКОМЕНДУЕМЫЕ АКСЕССУАРЫ



Миска
 Нержавеющая сталь
 160 x 300 x 70 мм
112.0250.014



Корзинка для сушки
 Нержавеющая сталь
 295 x 375 мм
112.0008.448



Миска для сушки
 Пластик, антибактериальная обработка Sanitized
 440 x 181 x 92 мм
112.0538.950

Мойки из материала Fr granite®+

Монтаж сверху

BASIS BFG 611-78

МОЙКА ДЛЯ МОНТАЖА СВЕРХУ



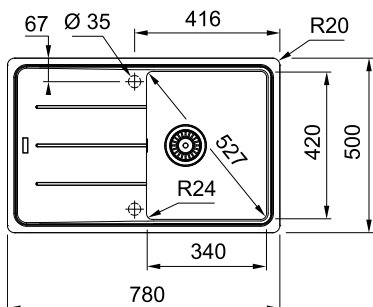
РАЗМЕР МОЙКИ 780 x 500 мм

РАЗМЕР ЧАШИ 340 x 420 x 200 мм, R 20 мм

ВЫРЕЗ ДЛЯ МОНТАЖА 760 x 480 мм

СФОРМИРОВАННЫЕ ОТВЕРСТИЯ С ОБРАТНОЙ СТОРОНЫ 2 x 35 мм

СТОП-ВЕНТИЛЬ в комплекте, выпуск 3,5", круглый перелив в чаше



ЦВЕТ	МОДЕЛЬ		Артикул
	BFG 611-78	Ваниль	114.0296.630
	BFG 611-78	Сахара	114.0259.913
	BFG 611-78	Бежевый	114.0259.923
	BFG 611-78	Миндаль	114.0313.332
	BFG 611-78	Шоколад	114.0259.914
	BFG 611-78	Серый камень	114.0259.930
	BFG 611-78	Графит	114.0259.920
	BFG 611-78	Оникс	114.0259.927
	BFG 611-78	Белый	114.0259.929

РЕКОМЕНДУЕМЫЕ АКСЕССУАРЫ



Корзинка для сушки
Нержавеющая сталь
295 x 375 мм
112.0008.448



Миска для сушки
Пластик, антибактериальная
обработка Sanitized
440 x 181 x 92 мм
112.0538.950

BASIS BFG 611-62

МОЙКА ДЛЯ МОНТАЖА СВЕРХУ



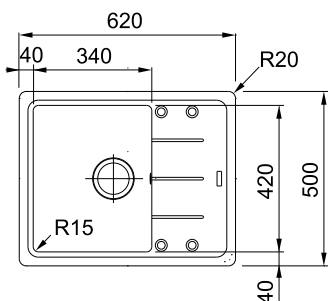
РАЗМЕР МОЙКИ 620 x 500 мм

РАЗМЕР ЧАШИ 340 x 420 x 200 мм, R 20 мм

ВЫРЕЗ ДЛЯ МОНТАЖА 600 x 480 мм, R 20 мм

СФОРМИРОВАННЫЕ ОТВЕРСТИЯ С ОБРАТНОЙ СТОРОНЫ 4 x 35 мм

СТОП-ВЕНТИЛЬ в комплекте, выпуск 3,5", круглый перелив в чаше



ЦВЕТ	МОДЕЛЬ		Артикул
	BFG 611-62	Ваниль	114.0296.631
	BFG 611-62	Сахара	114.0280.833
	BFG 611-62	Бежевый	114.0280.846
	BFG 611-62	Миндаль	114.0280.846
	BFG 611-62	Шоколад	114.0280.846
	BFG 611-62	Серый камень	114.0280.871
	BFG 611-62	Графит	114.0280.845
	BFG 611-62	Оникс	114.0280.847
	BFG 611-62	Белый	114.0280.850

РЕКОМЕНДУЕМЫЕ АКСЕССУАРЫ



Корзинка для сушки
Нержавеющая сталь
295 x 375 мм
112.0008.448



Миска для сушки
Пластик, антибактериальная
обработка Sanitized
440 x 181 x 92 мм
112.0538.950

MALTA BSG 611-78/39

МОЙКА ДЛЯ МОНТАЖА СВЕРХУ



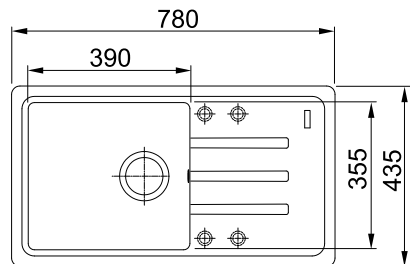
РАЗМЕР МОЙКИ 780 x 435 мм

РАЗМЕР ЧАШИ 390 x 355 x 200 мм, R 20 мм

ВЫРЕЗ ДЛЯ МОНТАЖА 760 x 415 мм, R 20 мм

СФОРМИРОВАННЫЕ ОТВЕРСТИЯ С ОБРАТНОЙ СТОРОНЫ 4 x 35 мм

СТОП-ВЕНТИЛЬ в комплекте, выпуск 3,5", круглый перелив в чаше



ЦВЕТ	МОДЕЛЬ	Артикул
	BSG 611-78/39 Ваниль	114.0391.201
	BSG 611-78/39 Сахара	114.0391.202
	BSG 611-78/39 Бежевый	114.0391.204
	BSG 611-78/39 Миндаль	114.0391.205
	BSG 611-78/39 Шоколад	114.0391.207
	BSG 611-78/39 Серый камень	114.0604.567
	BSG 611-78/39 Оникс	114.0391.210
	BSG 611-78/39 Белый	114.0391.180

МОЙКИ ИЗ МАТЕРИАЛА FRAGRANITE

MALTA BSG 611-62

МОЙКА ДЛЯ МОНТАЖА СВЕРХУ



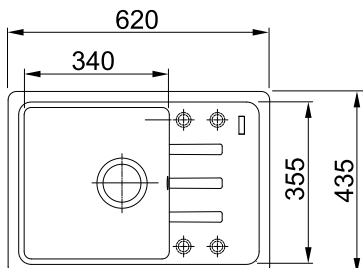
РАЗМЕР МОЙКИ 620 x 435 мм

РАЗМЕР ЧАШИ 340 x 355 x 200 мм, R 20 мм

ВЫРЕЗ ДЛЯ МОНТАЖА 600 x 415 мм, R 20 мм

СФОРМИРОВАННЫЕ ОТВЕРСТИЯ С ОБРАТНОЙ СТОРОНЫ 4 x 35 мм

СТОП-ВЕНТИЛЬ в комплекте, выпуск 3,5", круглый перелив в чаше



ЦВЕТ	МОДЕЛЬ	Артикул
	BSG 611-62 Ваниль	114.0391.167
	BSG 611-62 Сахара	114.0391.169
	BSG 611-62 Бежевый	114.0391.170
	BSG 611-62 Миндаль	114.0391.172
	BSG 611-62 Шоколад	114.0391.174
	BSG 611-62 Серый камень	114.0604.562
	BSG 611-62 Оникс	114.0391.177
	BSG 611-62 Белый	114.0391.164

Мойки из материала Fragranite®+

Монтаж сверху

МОЙКИ ИЗ МАТЕРИАЛА
FRAGRANITE



RONDA ROG 611-62

МОЙКА ДЛЯ МОНТАЖА СВЕРХУ



45



⊕⊕
35mm



антибактериальная
защита Sanitized®

РАЗМЕР МОЙКИ 620 x 500 мм

РАЗМЕР ЧАШИ Ø400 x 205 мм

ВЫРЕЗ ДЛЯ МОНТАЖА по шаблону

СФОРМИРОВАННЫЕ ОТВЕРСТИЯ 2 x 35 мм

С ОБРАТНОЙ СТОРОНЫ

СТОП-ВЕНТИЛЬ

в комплекте, выпуск 3,5",
круглый перелив в чаше
опция вентиль-автомат **112.0006.374**

ЦВЕТ

МОДЕЛЬ

Артикул



ROG 611-62 Ваниль **114.0296.610**



ROG 611-62 Сахара **114.0192.553**



ROG 611-62 Бежевый **114.0192.555**



ROG 611-62 Миндаль **114.0313.330**



ROG 611-62 Шоколад **114.0263.463**



ROG 611-62 Серый камень **114.0192.531**



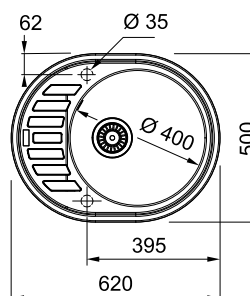
ROG 611-62 Графит **114.0192.507**



ROG 611-62 Оникс **114.0263.467**



ROG 611-62 Белый **114.0192.552**



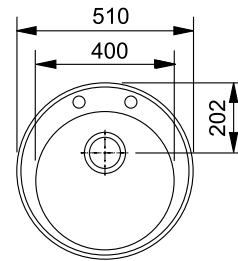
RONDA ROG 610-41

МОЙКА ДЛЯ МОНТАЖА СВЕРХУ



РАЗМЕР МОЙКИ	Ø510 мм
РАЗМЕР ЧАШИ	Ø400 x 195 мм
ВЫРЕЗ ДЛЯ МОНТАЖА	Ø493 мм
СФОРМИРОВАННЫЕ ОТВЕРСТИЯ С ОБРАТНОЙ СТОРОНЫ	1 x 35 мм рассверлено 1 x 35 мм предварительное
СТОП-ВЕНТИЛЬ	в комплекте, выпуск 3,5", круглый перелив в чаше опция вентиль-автомат 112.0006.374

ЦВЕТ	МОДЕЛЬ	АТИКУЛ
	ROG 610-41 Ваниль	114.0296.603
	ROG 610-41 Сахара	114.0175.358
	ROG 610-41 Бежевый	114.0175.359
	ROG 610-41 Миндаль	114.0313.324
	ROG 610-41 Шоколад	114.0263.237
	ROG 610-41 Серый камень	114.0175.160
	ROG 610-41 Графит	114.0175.158
	ROG 610-41 Оникс	114.0263.253
	ROG 610-41 Белый	114.0175.354



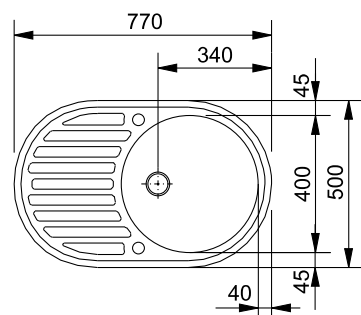
RONDA ROG 611

МОЙКА ДЛЯ МОНТАЖА СВЕРХУ



РАЗМЕР МОЙКИ	770 x 500 мм
РАЗМЕР ЧАШИ	Ø400 x 200 мм
ВЫРЕЗ ДЛЯ МОНТАЖА	по шаблону
СФОРМИРОВАННЫЕ ОТВЕРСТИЯ С ОБРАТНОЙ СТОРОНЫ	2 x 35 мм
СТОП-ВЕНТИЛЬ	в комплекте, выпуск 3,5", круглый перелив в чаше опция вентиль-автомат 112.0006.374

ЦВЕТ	МОДЕЛЬ	АТИКУЛ
	ROG 611 Ваниль	114.0296.605
	ROG 611 Сахара	114.0157.904
	ROG 611 Бежевый	114.0157.905
	ROG 611 Миндаль	114.0313.326
	ROG 611 Шоколад	114.0359.949
	ROG 611 Серый камень	114.0157.901
	ROG 611 Графит	114.0157.900
	ROG 611 Оникс	114.0359.972
	ROG 611 Белый	114.0157.903



Мойки из материала Fr granite®+

Монтаж под столешницу



МОЙКИ ИЗ МАТЕРИАЛА
FR GRANITE

РЕКОМЕНДУЕМЫЕ АКСЕССУАРЫ



1

Мобильный коврик Rollmat
Нержавеющая сталь
298 x 410 мм
112.0256.867



2

Миска для сушки
Нержавеющая сталь
156 x 418 мм
112.0066.060



3

Разделочная доска
Дерево
442 x 230 мм
112.0511.888

Мойки серии Kubus 2 – KNG впервые представляют новые эксклюзивные цвета Fr granite+: медный золотой, лунный серый, серебро, медный серый.

Серия моек Kubus 2 является развитием популярной серии моек под столешницу Franke Kubus. Новая серия Kubus 2 имеет повышенную функциональность за счет большого количества аксессуаров и их использования на нескольких уровнях. Деревянная доска и миска из нержавеющей стали размещаются на краях мойки, при этом мобильный коврик Franke Rollmat можно разместить уровнем ниже, на специальной ступеньке на стенке чаши.

Это дает пользователю эксклюзивное удобство в работе по обработке продуктов и приготовлению блюд. Основное предназначение современной мойки – обработка продуктов и приготовление блюд. Новые мойки Kubus 2 максимально оснащены для решения этой задачи.

Все мойки Kubus 2 оснащены скрытым переливом с логотипом Franke, а также скрытым сливом, который «спрятан» под прямоугольной декоративной накладкой из нержавеющей стали с логотипом Franke. Все элементы имеют прямоугольный дизайн и идеально сочетаются с дизайном мойки.



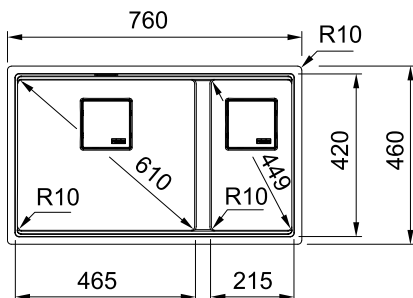
reddot design award
winner 2019

KUBUS 2 KNG 120

МОЙКА ДЛЯ МОНТАЖА ПОД СТОЛЕШНИЦУ



РАЗМЕР МОЙКИ	760 x 460 мм, R10
РАЗМЕР ЧАШ	465 x 420 x 200 мм, 215 x 420 x 200 мм, R10 мм
ВЫРЕЗ ДЛЯ МОНТАЖА	720 x 420 мм, R10 мм
ВЕНТИЛЬ-АВТОМАТ	в комплекте, выпуск 3,5", скрытый перелив в чаше, запатентованная кнопка Easy Click в отделке нерж. сталь, декоративная накладка квадратной формы
	специальный выступ на стенке чаши для размещения мобильного коврика Rollmat
	Мобильный коврик Rollmat и миска из нержавеющей стали в комплекте



ВНИМАНИЕ! Согласно шаблону ширина выреза в столешнице должна быть 420 мм. При меньшем размере выреза установить миску в чашу невозможно!

ЦВЕТ	МОДЕЛЬ	АТИКУЛ
	KNG 120 Ваниль	125.0528.641
	KNG 120 Сахара	125.0528.634
	KNG 120 Миндаль	125.0528.637
	KNG 120 Серый камень	125.0528.639
	KNG 120 Графит	125.0528.635
	KNG 120 Оникс	125.0528.636
	KNG 120 Белый	125.0528.638

ЦВЕТА SUPERMETALLIC

	KNG 120 Медный золотой	125.0558.481
	KNG 120 Лунный серый	125.0558.483
	KNG 120 Серебристый	125.0558.484
	KNG 120 Серая медь	125.0558.485

АКСЕССУАРЫ В КОМПЛЕКТЕ

- Мобильный коврик Rollmat **1**
- Миска для сушки **2**

РЕКОМЕНДУЕМЫЕ АКСЕССУАРЫ

- Разделочная доска **3**

Установка мойки под столешницу является современным дизайнерским решением. Стильный дизайн моек Kubus 2 дополнительно усилит этот эффект. Такой тип монтажа дает также большое преимущество при ежедневном уходе и поддержании чистоты в зоне мойки.

Двухчашевая мойка KNG 120 предлагает варианты работы в двух зонах. При этом мойка разделена перегородкой с пониженной высотой. Franke Rollmat размещается на ступеньке выше этой перегородки и закрывает половину площади чаши. На верхнем, третьем уровне располагаются миска и доска. Это сочетание определяет эксклюзивную функциональность мойки среди всех представленных моделей на рынке.



Мойки из материала Fragranite®+

Монтаж под столешницу

KUBUS 2 KNG 110-62

МОЙКА ДЛЯ МОНТАЖА ПОД СТОЛЕШНИЦУ



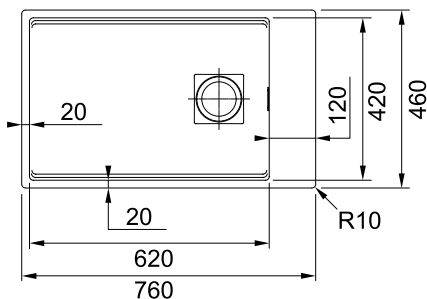
РАЗМЕР МОЙКИ 760 x 460 мм, R10

РАЗМЕР ЧАШИ 620 x 420 x 200 мм, R10 мм

ВЫРЕЗ ДЛЯ МОНТАЖА 720 x 420 мм, R10 мм

СФОРМИРОВАННЫЕ ОТВЕРСТИЯ С ОБРАТНОЙ СТОРОНЫ 2 x 35 мм

ВЕНТИЛЬ-АВТОМАТ в комплекте, выпуск 3,5", скрытый перелив в чаше, запатентованная кнопка Easy Click в отделке нерж. сталь, декоративная накладка квадратной формы специальный выступ на стенке чаши для размещения мобильного коврика Rollmat



ВНИМАНИЕ! Согласно шаблону ширина выреза в столешнице должна быть 420 мм. При меньшем размере выреза установить миску в чашу невозможно!

Серия удостоена награды Reddot Design Award 2019 за дизайн и высокую функциональность.



reddot design award
winner 2019

ЦВЕТ	МОДЕЛЬ	АТИКУЛ
	KNG 110-62 Ваниль	125.0512.520
	KNG 110-62 Сахара	125.0512.510
	KNG 110-62 Бежевый	125.0512.513
	KNG 110-62 Миндаль	125.0512.516
	KNG 110-62 Шоколад	125.0512.511
	KNG 110-62 Серый камень	125.0512.518
	KNG 110-62 Графит	125.0512.512
	KNG 110-62 Оникс	125.0512.515
	KNG 110-62 Белый	125.0512.517

ЦВЕТА SUPERMETALLIC

	KNG 110-62 Медный золотой	125.0557.660
	KNG 110-62 Лунный серый	125.0557.671
	KNG 110-62 Серебристый	125.0557.672
	KNG 110-62 Серая медь	125.0557.673

РЕКОМЕНДУЕМЫЕ АКСЕССУАРЫ

- Мобильный коврик Rollmat **1**
- Миска для сушки **2**
- Разделочная доска **3**

Эффектная мойка KNG 110-62 предлагает самую большую чашу 62 x 42 см среди моделей серии Kubus 2.

Смеситель и кнопка управления Easy Click располагаются не на столешнице, а на полочке сбоку. Это позволяет реализовать более смелые идеи в дизайне кухни, а также дает преимущества легкого ухода.

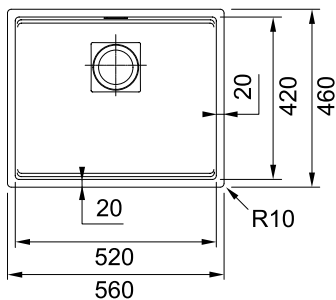


KUBUS 2 KNG 110-52

МОЙКА ДЛЯ МОНТАЖА ПОД СТОЛЕШНИЦУ



РАЗМЕР МОЙКИ	560 x 460 мм, R10
РАЗМЕР ЧАШИ	520 x 420 x 200 мм, R10 мм
ВЫРЕЗ ДЛЯ МОНТАЖА	520 x 420 мм, R10 мм
ВЕНТИЛЬ-АВТОМАТ	в комплекте, выпуск 3,5", скрытый перелив в чаше, запатентованная кнопка Easy Click в отделке нерж. сталь, декоративная накладка квадратной формы
	специальный выступ на стенке чаши для размещения мобильного коврика Rollmat



ВНИМАНИЕ! Согласно шаблону ширина выреза в столешнице должна быть 420 мм. При меньшем размере выреза установить миску в чашу невозможно!

Серия удостоена награды Reddot Design Award 2019 за дизайн и высокую функциональность.



reddot design award
winner 2019



ЦВЕТ	МОДЕЛЬ	Артикул
	KNG 110-52 Ваниль	125.0512.509
	KNG 110-52 Сахара	125.0512.470
	KNG 110-52 Бежевый	125.0512.503
	KNG 110-52 Миндаль	125.0512.505
	KNG 110-52 Шоколад	125.0512.501
	KNG 110-52 Серый камень	125.0512.507
	KNG 110-52 Графит	125.0512.502
	KNG 110-52 Оникс	125.0512.504
	KNG 110-52 Белый	125.0512.506

ЦВЕТА SUPERMETALLIC

	KNG 110-52 Медный золотой	125.0557.656
	KNG 110-52 Лунный серый	125.0557.657
	KNG 110-52 Серебристый	125.0557.658
	KNG 110-52 Серая медь	125.0557.659

РЕКОМЕНДУЕМЫЕ АКСЕССУАРЫ

- Мобильный коврик Rollmat **1**
- Миска для сушки **2**
- Разделочная доска **3**

Установка мойки под столешницу является современным дизайнерским решением. Стильный дизайн моек Kubus 2 дополнительно усилит этот эффект. Такой тип монтажа дает также большое преимущество при ежедневном уходе и поддержании чистоты в зоне мойки.

Мойка KNG 110-52 предлагает уникальную трехуровневую функциональность при своих компактных размерах.

Все аксессуары в «нерабочее» время не требуют специального места для хранения и могут размещаться на самой мойке.

Мойки из материала Fr granite®+

Монтаж под столешницу

KUBUS 2 KNG 110-37

МОЙКА ДЛЯ МОНТАЖА ПОД СТОЛЕШНИЦУ



45



антибактериальная защита Sanitized®

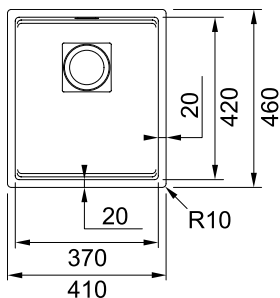
РАЗМЕР МОЙКИ 410 x 460 мм, R10

РАЗМЕР ЧАШИ 370 x 420 x 200 мм, R10 мм

ВЫРЕЗ ДЛЯ МОНТАЖА 370 x 420 мм, R10 мм

ВЕНТИЛЬ-АВТОМАТ в комплекте, выпуск 3,5", скрытый перелив в чаше, запатентованная кнопка Easy Click в отделке нерж. сталь, декоративная накладка квадратной формы

специальный выступ на стенке чаши для размещения мобильного коврика Rollmat



ВНИМАНИЕ! Согласно шаблону ширина выреза в столешнице должна быть 420 мм. При меньшем размере выреза установить миску в чашу невозможно!

Серия удостоена награды Reddot Design Award 2019 за дизайн и высокую функциональность.



reddot design award winner 2019

Декоративная крышка из нержавеющей стали для сливного отверстия



ЦВЕТ	МОДЕЛЬ	АТИКУЛ
	KNG 110-37 Ваниль	125.0512.454
	KNG 110-37 Сахара	125.0512.445
	KNG 110-37 Бежевый	125.0512.448
	KNG 110-37 Миндаль	125.0512.450
	KNG 110-37 Шоколад	125.0512.446
	KNG 110-37 Серый камень	125.0512.452
	KNG 110-37 Графит	125.0512.447
	KNG 110-37 Оникс	125.0512.449
	KNG 110-37 Белый	125.0512.451
ЦВЕТА SUPERMETALLIC		
	KNG 110-37 Медный золотой	125.0557.652
	KNG 110-37 Лунный серый	125.0557.653
	KNG 110-37 Серебристый	125.0557.654
	KNG 110-37 Серая медь	125.0557.655

РЕКОМЕНДУЕМЫЕ АКСЕССУАРЫ

- Мобильный коврик Rollmat **1**
- Миска для сушки **2**
- Разделочная доска **3**

Franke мобильные коврики Rollmat

Запатентованы Franke
Функциональное использование на столешнице, на крыле мойки, на чаше мойки или в чаше мойки
Предлагаются в нескольких размерах индивидуально для каждой мойки
Компактный размер в сложенном состоянии
Материал нержавеющая сталь



МОЙКИ ИЗ МАТЕРИАЛА
FRAGRANITE



Мойки из материала Fragranite®+

Монтаж под столешницу



МОЙКИ ИЗ МАТЕРИАЛА
FRAGRANITE

KUBUS KBG 110-70

МОЙКА ДЛЯ МОНТАЖА ПОД СТОЛЕШНИЦУ

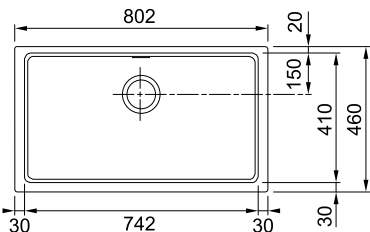


РАЗМЕР МОЙКИ 802 x 460 мм

РАЗМЕР ЧАШИ 742 x 410 x 203 мм

ВЫРЕЗ ДЛЯ МОНТАЖА по шаблону

ВЕНТИЛЬ-АВТОМАТ в комплекте, выпуск 3,5", скрытый перелив
кнопка управления pop-up с движением
вверх-вниз, матовая, отверстие для кнопки
в столешнице Ø18 мм



ЦВЕТ

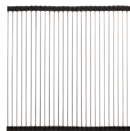
МОДЕЛЬ

Артикул



KBG 110-70	Ваниль	125.0499.033
KBG 110-70	Серый камень	125.0499.010
KBG 110-70	Графит	125.0499.008
KBG 110-70	Оникс	125.0499.032
KBG 110-70	Белый	125.0499.009

РЕКОМЕНДУЕМЫЕ АКСЕССУАРЫ



1
Коврик
Rollmat
462 x 420 мм
112.0030.882



2
Миска для сушки
Нержавеющая сталь
172 x 412 x 55 мм
112.0057.850



3
Корзинка
Нержавеющая сталь
285 x 350 x 145 мм
112.0018.988

KUBUS KBG 160

МОЙКА ДЛЯ МОНТАЖА ПОД СТОЛЕШНИЦУ

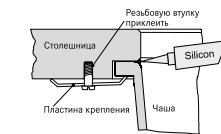
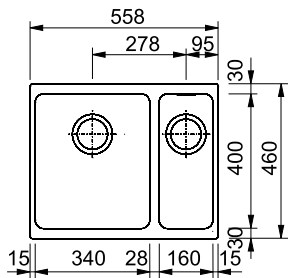


РАЗМЕР МОЙКИ 558 x 460 мм

РАЗМЕР ЧАШ 340 x 400 x 200 мм, 160 x 400 x 130 мм, R 25 мм

ВЫРЕЗ ДЛЯ МОНТАЖА по шаблону

ВЕНТИЛЬ-АВТОМАТ в комплекте, выпуск 3,5", скрытый перелив в малой чаше, кнопка управления рор-ур с движением вверх-вниз, отверстие для кнопки в столешнице Ø18 мм



ЦВЕТ	МОДЕЛЬ	АТИКУЛ
	KBG 160 Ваниль	125.0277.706
	KBG 160 Сахара	125.0023.800
	KBG 160 Бежевый	125.0176.653
	KBG 160 Миндаль	125.0302.774
	KBG 160 Шоколад	125.0176.644
	KBG 160 Серый камень	125.0023.793
	KBG 160 Графит	125.0023.789
	KBG 160 Оникс	125.0176.635
	KBG 160 Белый	125.0176.649

РЕКОМЕНДУЕМЫЕ АКСЕССУАРЫ

- 1 Мобильный коврик Rollmat
- 2 Миска для сушки
- 3 Корзинка

KUBUS KBG 110-50

МОЙКА ДЛЯ МОНТАЖА ПОД СТОЛЕШНИЦУ

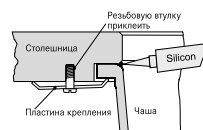
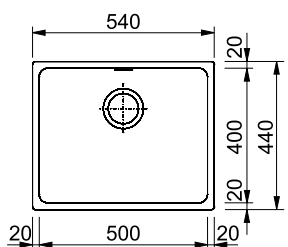


РАЗМЕР МОЙКИ 540 x 440 мм

РАЗМЕР ЧАШИ 500 x 400 x 200 мм, R 25 мм

ВЫРЕЗ ДЛЯ МОНТАЖА по шаблону

ВЕНТИЛЬ-АВТОМАТ в комплекте, выпуск 3,5", скрытый перелив, кнопка управления рор-ур с движением вверх-вниз, отверстие для кнопки в столешнице Ø18 мм



ЦВЕТ	МОДЕЛЬ	АТИКУЛ
	KBG 110-50 Ваниль	125.0277.785
	KBG 110-50 Сахара	125.0023.811
	KBG 110-50 Бежевый	125.0176.654
	KBG 110-50 Миндаль	125.0302.777
	KBG 110-50 Шоколад	125.0176.646
	KBG 110-50 Серый камень	125.0023.807
	KBG 110-50 Графит	125.0023.806
	KBG 110-50 Оникс	125.0176.636
	KBG 110-50 Белый	125.0176.650

РЕКОМЕНДУЕМЫЕ АКСЕССУАРЫ

- 1 Мобильный коврик Rollmat
- 2 Миска для сушки
- 3 Корзинка

Мойки из материала Fragranite®+

Монтаж под столешницу

KUBUS KBG 110-34

МОЙКА ДЛЯ МОНТАЖА ПОД СТОЛЕШНИЦУ



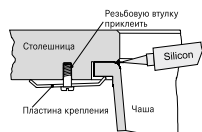
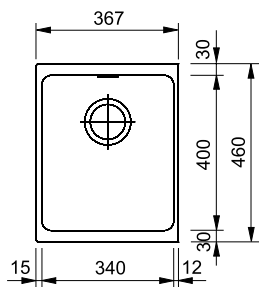
РАЗМЕР МОЙКИ 367 x 460 мм

РАЗМЕР ЧАШИ 340 x 400 x 200 мм, R 25 мм

ВЫРЕЗ ДЛЯ МОНТАЖА по шаблону

ВЕНТИЛЬ-АВТОМАТ в комплекте, выпуск 3,5", скрытый перелив

в чаше, кнопка управления рор-рп с движением вверх-вниз, отверстие для кнопки в столешнице Ø18 мм



ЦВЕТ

МОДЕЛЬ

Артикул



KBG 110-34 Ваниль **125.0277.788**



KBG 110-34 Сахара **125.0023.838**



KBG 110-34 Бежевый **125.0176.655**



KBG 110-34 Миндаль **125.0302.779**



KBG 110-34 Шоколад **125.0176.647**



KBG 110-34 Серый камень **125.0023.835**



KBG 110-34 Графит **125.0023.833**



KBG 110-34 Оникс **125.0176.637**



KBG 110-34 Белый **125.0176.651**

РЕКОМЕНДУЕМЫЕ АКСЕССУАРЫ

- 1 Мобильный коврик Rollmat
- 2 Миска для сушки
- 3 Корзинка

KUBUS KBG 110-16

МОЙКА ДЛЯ МОНТАЖА ПОД СТОЛЕШНИЦУ

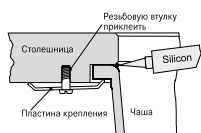
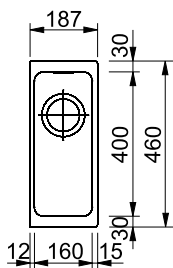


РАЗМЕР МОЙКИ 187 x 460 мм

РАЗМЕР ЧАШИ 160 x 400 x 130 мм, R 25 мм

ВЫРЕЗ ДЛЯ МОНТАЖА по шаблону

СТОП-ВЕНТИЛЬ в комплекте, выпуск 3,5", скрытый перелив в чаше



ЦВЕТ

МОДЕЛЬ

Артикул



KBG 110-16 Ваниль **125.0478.115**



KBG 110-16 Сахара **125.0478.116**



KBG 110-16 Бежевый **125.0478.117**



KBG 110-16 Миндаль **125.0478.118**



KBG 110-16 Шоколад **125.0478.120**



KBG 110-16 Серый камень **125.0478.113**



KBG 110-16 Графит **125.0478.112**



KBG 110-16 Оникс **125.0478.111**



KBG 110-16 Белый **125.0478.114**

РЕКОМЕНДУЕМЫЕ АКСЕССУАРЫ

- 1 Мобильный коврик Rollmat
- 2 Миска для сушки



МОЙКИ ИЗ МАТЕРИАЛА
FRAGRANITE



МОЙКИ ИЗ МАТЕРИАЛА
ТЕСТОНІТЕ



Мойки из материала Tectonite®

Особенности	144
Технический обзор продукции	149
Монтаж сверху	
Orion	155
Sirius	150
Монтаж под столешницу	
Sirius	156

Мойки из материала Tectonite®



1

ЧТО ТАКОЕ TECTONITE®?

Уникальный композитный материал от Franke состоит из волокон SMC (Sheet Moulding Compound) и полимерных смол. Благодаря исключительной стойкости материал SMC используется во многих отраслях. Одним из примеров является автомобильная промышленность: из него производят детали, которые требуют повышенной прочности.

2

ЭКОЛОГИЧНОСТЬ

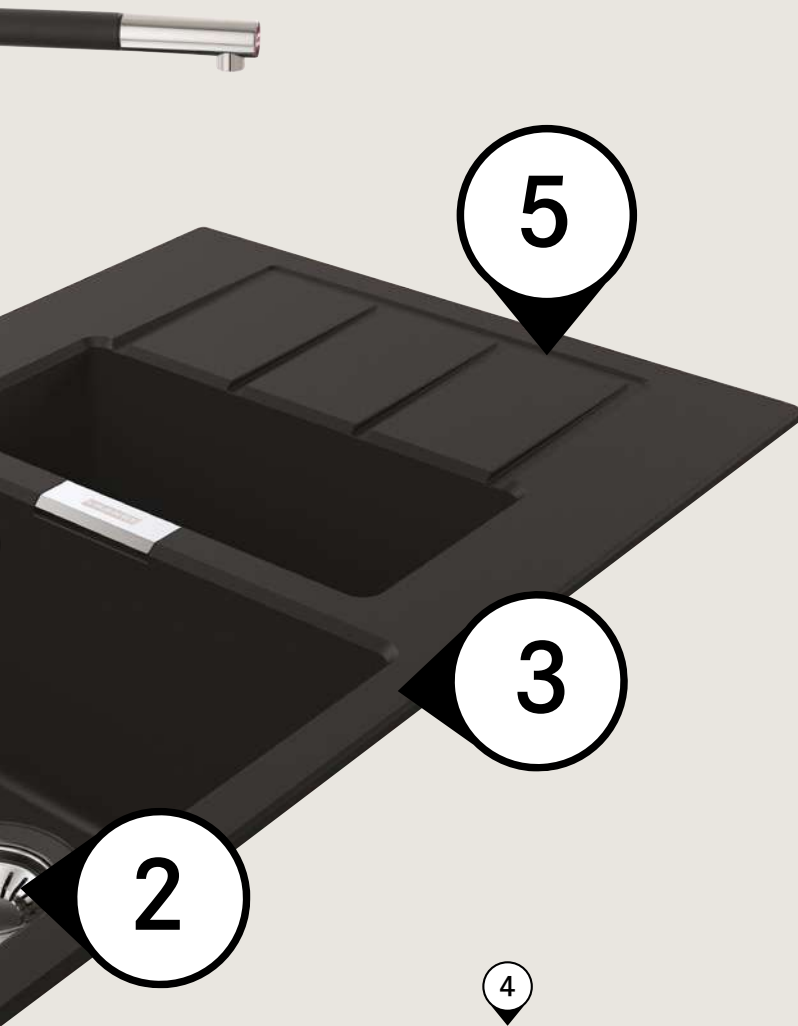
Все мойки из инновационного материала Tectonite® производятся на современном заводе Franke в Словакии. Мойки из материала **Tectonite®** сертифицированы согласно Европейскому стандарту EN13310: 2003-04 для кухонных моек. Мойки являются экологически чистым продуктом, не выделяют вредных веществ и не оказывают вредное воздействие при контакте с продуктами питания.

3

ПРОЧНОСТЬ

Высокий уровень механической прочности отлично сочетается с гладкой поверхностью, имеющей вид натурального камня. При температуре 160С и давлении в 600 т волокна SMC соединяют с защитным композитным покрытием PMS и получают конечный продукт, сочетающий в себе прочность и легкость.





**ИДЕАЛЬНО ГЛАДКАЯ
ПОВЕРХНОСТЬ**

Благодаря запатентованной технологии Franke и новому методу производства мойки Tectonite® имеют гладкую на ощупь поверхность, которая гарантирует легкость в уходе и гигиеничность. Особая структура материала помогает воде стекать без следа.



4

ДИЗАЙН И ФОРМА

Разнообразие моделей, невысокая стоимость (относительно композитного материала Fraganite®), выбор цветовых решений, два типа монтажа позволяют подобрать идеальную кухонную мойку, которая прослужит долго и не потеряет актуальность.



5

КОМПЛЕКТАЦИЯ

Модели Tectonite® укомплектованы наборами высокого качества – функциональный вентиль-автомат, оригинальный скрытый перелив под пластиной из нержавеющей стали с логотипом Franke, эксклюзивная система крепежа FastFix®. Для полной комплектации Franke предлагает смеситель в цвет мойки (см. раздел Смесители) и аксессуары.



6



МОЙКИ ИЗ МАТЕРИАЛА
ТЕСТОНІТЕ



Мойки из материала Tectonite®

Наряду с многолетним производством моек из кварца, Franke обладает большим опытом в изготовлении цветных моек из искусственных материалов – Franke **Tectonite®** (Тектонайт). Его основой является материал из стекловолокна и полимерных смол, что обеспечивает мойке поразительную ударопрочность. Поверхностный слой – специальный композитный материал, обеспечивающий цвет мойки, ее теплостойкость, устойчивость к царапинам и износу. Особая уникальная текстура покрытия придаёт мойке вид натурального материала. Все мойки **Tectonite®** устойчивы

к царапинам, ударам, перепадам температур и выдерживают высокую температуру до 300 °С, их цвет не меняется с течением времени. Мойки не выделяют вредных веществ, не имеют запахов и безопасны для здоровья человека.

Tectonite® сертифицирован согласно европейскому стандарту EN13310: 2003–04 для кухонных моек, норм европейского сообщества ЕС10/2011 о безопасности при контактах искусственных материалов с продуктами питания. С 2020 года Franke производит мойки **Tectonite®** на новом заводе концерна в Словакии.



НЕ ТЕРЯЕТ ЦВЕТ



УСТОЙЧИВ К ОБРАЗОВАНИЮ ПЯТЕН И ОБЕСЦВЕЧИВАНИЮ



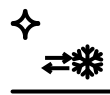
УДАРОПРОЧНЫЙ



УСТОЙЧИВ К УФ-ИЗЛУЧЕНИЮ



УСТОЙЧИВ К ЦАРАПИНАМ



УСТОЙЧИВ К ПЕРЕПАДУ ТЕМПЕРАТУР



ВЫДЕРЖИВАЕТ ВОЗДЕЙСТВИЕ ЭКСТРЕМАЛЬНО ВЫСОКИХ ТЕМПЕРАТУР – ДО 300 °С



ГИГИЕНИЧНАЯ ПОВЕРХНОСТЬ



тест
на ударо-
прочность

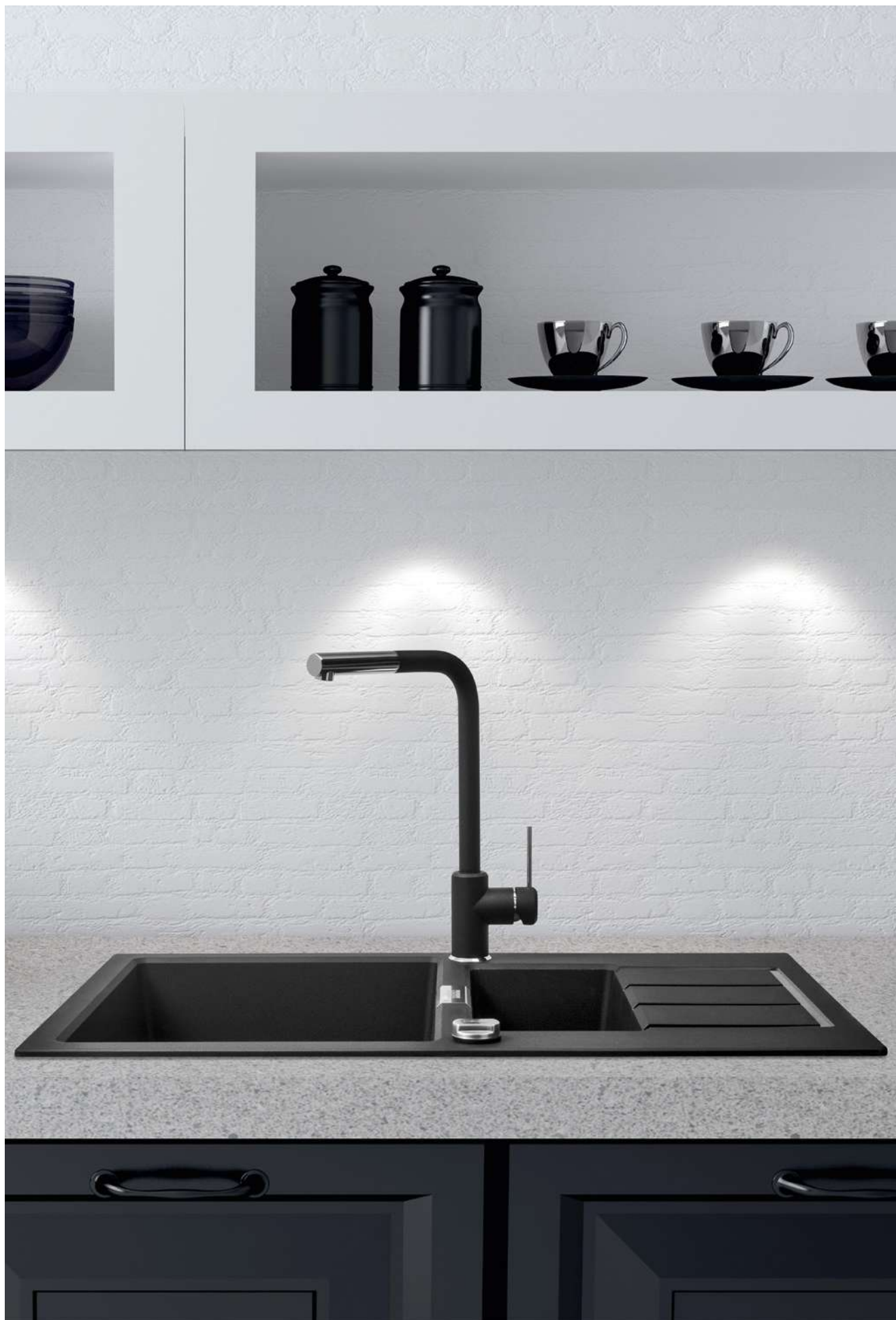


тест
на высокую
температуру



тест
на перепад
температур

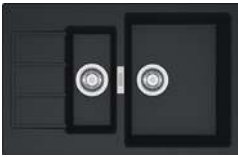
Мойки из материала Tectonite®



МОЙКИ ИЗ МАТЕРИАЛА
TECTONITE

МОНТАЖ СВЕРХУ

60 CM



SIRIUS
SID 651-78
стр. 153



SIRIUS 2.0
S2D 611-78 XL
стр. 150



SIRIUS
SID 611-78/50
стр. 150



SIRIUS
SID 610
стр. 151

45 CM



SIRIUS 2.0
S2D 611-78
стр. 151



SIRIUS
SID 611-62/38
стр. 153



SIRIUS
SID 611-62/44
стр. 154



SIRIUS
SID 610-40
стр. 154



ORION
OID 611-78
стр. 155



ORION
OID 611-62
стр. 155

МОНТАЖ ПОД СТОЛЕШНИЦУ

60 CM



SIRIUS
SID 160
стр. 156



SIRIUS
SID 110-50
стр. 156

45 CM

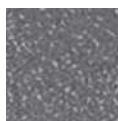


SIRIUS
SID 110-34
стр. 157

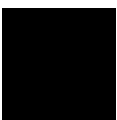
ИСПОЛНЕНИЕ



Сахара



Серый



Оникс



Белый



Мойки из материала Tectonite®

Монтаж сверху

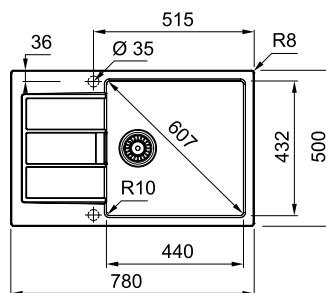
SIRIUS 2.0 S2D 611-78 XL

МОЙКА ДЛЯ МОНТАЖА СВЕРХУ



РАЗМЕР МОЙКИ	780 x 500 мм
РАЗМЕР ЧАШИ	440 x 432 x 200 мм
ВЫРЕЗ ДЛЯ МОНТАЖА	760 x 480 мм
ОТВЕРСТИЯ ДЛЯ СМЕСИТЕЛЯ	2 x 35 мм
ВЕНТИЛЬ-АВТОМАТ И СИФОН	в комплекте, выпуск 3,5", скрытый перелив под декоративной пластиной с логотипом Franke
КРЕПЛЕНИЯ	крепления FastFix® обеспечивают легкий монтаж мойки в столешницу толщиной от 12 мм

ЦВЕТ	МОДЕЛЬ	АТИКУЛ
	S2D 611-78 XL Сахара	143.0618.383
	S2D 611-78 XL Оникс	143.0618.382
	S2D 611-78 XL Серый	143.0618.385
	S2D 611-78 XL Белый	143.0618.384



РЕКОМЕНДУЕМЫЕ АКСЕССУАРЫ



Миска для сушки
Пластик, антибактериальная обработка Sanitized
456 x 179 x 92 мм
112.0512.280



Корзинка
Нержавеющая сталь
285 x 350 x 145 мм
112.0018.988

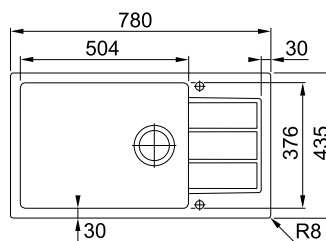
SIRIUS SID 611-78/50

МОЙКА ДЛЯ МОНТАЖА СВЕРХУ



РАЗМЕР МОЙКИ	780 x 435 мм
РАЗМЕР ЧАШИ	504 x 376 x 200 мм
ВЫРЕЗ ДЛЯ МОНТАЖА	760 x 415 мм
ОТВЕРСТИЯ ДЛЯ СМЕСИТЕЛЯ	2 x 35 мм
ВЕНТИЛЬ-АВТОМАТ И СИФОН	в комплекте, выпуск 3,5", скрытый перелив под декоративной пластиной с логотипом Franke

ЦВЕТ	МОДЕЛЬ	АТИКУЛ
	SID 611-78/50 Сахара	114.0489.218
	SID 611-78/50 Оникс	114.0489.219
	SID 611-78/50 Серый	114.0571.523
	SID 611-78/50 Белый	114.0489.217



РЕКОМЕНДУЕМЫЕ АКСЕССУАРЫ



Корзинка
Нержавеющая сталь
285 x 350 x 145 мм
112.0018.988

SIRIUS 2.0 S2D 611-78

МОЙКА ДЛЯ МОНТАЖА СВЕРХУ



РАЗМЕР МОЙКИ	780 x 500 мм
РАЗМЕР ЧАШИ	350 x 432 x 180 мм
ВЫРЕЗ ДЛЯ МОНТАЖА	760 x 480 мм
ОТВЕРСТИЯ ДЛЯ СМЕСИТЕЛЯ	2 x 35 мм
ВЕНТИЛЬ-АВТОМАТ И СИФОН	в комплекте, выпуск 3,5", скрытый перелив под декоративной пластиной с логотипом Franke
КРЕПЛЕНИЯ	крепления FastFix® обеспечивают легкий монтаж мойки в столешницу толщиной от 12 мм

ЦВЕТ

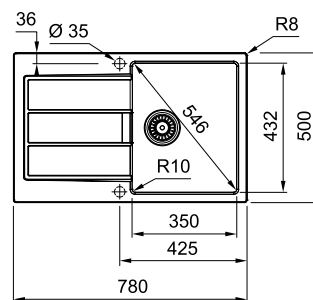


МОДЕЛЬ

S2D 611-78	Сахара
S2D 611-78	Оникс
S2D 611-78	Серый
S2D 611-78	Белый

Артикул

143.0618.370
143.0618.368
143.0618.369
143.0618.381



РЕКОМЕНДУЕМЫЕ АКСЕССУАРЫ



Миска для сушки
Пластик, антибактериальная обработка Sanitized
456 x 179 x 92 мм
112.0512.280



Корзинка
Нержавеющая сталь
285 x 350 x 145 мм
112.0018.988

SIRIUS SID 610

МОЙКА ДЛЯ МОНТАЖА СВЕРХУ



РАЗМЕР МОЙКИ	560 x 530 мм
РАЗМЕР ЧАШИ	490 x 370 x 200 мм
ВЫРЕЗ ДЛЯ МОНТАЖА	540 x 510 мм
ОТВЕРСТИЕ ДЛЯ СМЕСИТЕЛЯ	1 x 35 мм
СТОП-ВЕНТИЛЬ И СИФОН	в комплекте, выпуск 3,5", скрытый перелив в чаше

ЦВЕТ

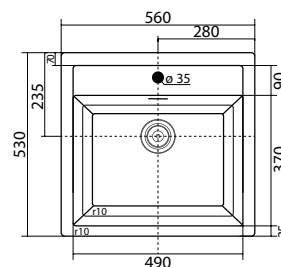


МОДЕЛЬ

SID 610	Сахара
SID 610	Оникс
SID 610	Серый
SID 610	Белый

Артикул

114.0443.345
114.0443.344
114.0571.487
114.0443.343



РЕКОМЕНДУЕМЫЕ АКСЕССУАРЫ



Корзинка
Нержавеющая сталь
285 x 350 x 145 мм
112.0018.988

Мойки из материала Tectonite®

МОЙКИ ИЗ МАТЕРИАЛА
TECTONITE



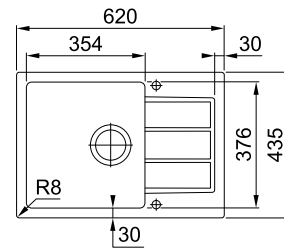
SIRIUS SID 611-62/38

МОЙКА ДЛЯ МОНТАЖА СВЕРХУ



РАЗМЕР МОЙКИ	620 x 435 мм
РАЗМЕР ЧАШИ	354 x 376 x 200 мм
ВЫРЕЗ ДЛЯ МОНТАЖА	600 x 415 мм
ОТВЕРСТИЯ ДЛЯ СМЕСИТЕЛЯ	2 x 35 мм
ВЕНТИЛЬ-АВТОМАТ И СИФОН	в комплекте, выпуск 3,5", скрытый перелив под декоративной пластиной с логотипом Franke

ЦВЕТ	МОДЕЛЬ		АТИКУЛ
	SID 611-62/38	Сахара	114.0489.205
	SID 611-62/38	Оникс	114.0489.206
	SID 611-62/38	Серый	114.0571.489
	SID 611-62/38	Белый	114.0489.204



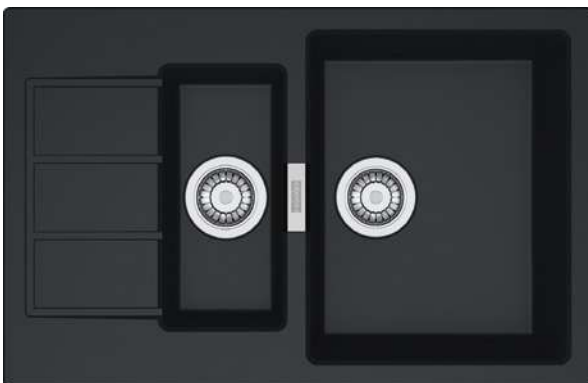
РЕКОМЕНДУЕМЫЕ АКСЕССУАРЫ



Корзинка
Нержавеющая сталь
285 x 350 x 145 мм
112.0018.988

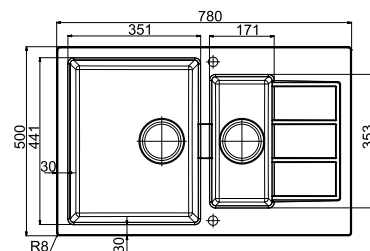
SIRIUS SID 651-78

МОЙКА ДЛЯ МОНТАЖА СВЕРХУ



РАЗМЕР МОЙКИ	780 x 500 мм
РАЗМЕР ЧАШ	351 x 441 x 200 мм, 171 x 353 x 130 мм
ВЫРЕЗ ДЛЯ МОНТАЖА	760 x 480 мм
ОТВЕРСТИЯ ДЛЯ СМЕСИТЕЛЯ	2 x 35 мм
ВЕНТИЛЬ-АВТОМАТ И СИФОН	в комплекте, выпуск 3,5", скрытый перелив под декоративной пластиной с логотипом Franke

ЦВЕТ	МОДЕЛЬ		АТИКУЛ
	SID 651-78	Сахара	114.0489.241
	SID 651-78	Оникс	114.0489.242
	SID 651-78	Серый	114.0571.524
	SID 651-78	Белый	114.0489.220



РЕКОМЕНДУЕМЫЕ АКСЕССУАРЫ



Корзинка
Нержавеющая сталь
285 x 350 x 145 мм
112.0018.988

Мойки из материала Tectonite®

Монтаж сверху

SIRIUS SID 610-40

МОЙКА ДЛЯ МОНТАЖА СВЕРХУ



РАЗМЕР МОЙКИ	430 x 530 мм
РАЗМЕР ЧАШИ	371 x 385 x 200 мм
ВЫРЕЗ ДЛЯ МОНТАЖА	410 x 510 мм
ОТВЕРСТИЕ ДЛЯ СМЕСИТЕЛЯ	1 x 35 мм
СТОП-ВЕНТИЛЬ И СИФОН	в комплекте, выпуск 3,5", скрытый перелив

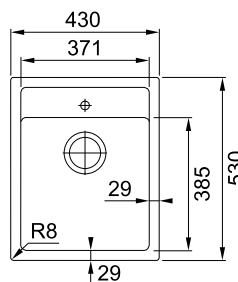
ЦВЕТ



МОДЕЛЬ

SID 610-40	Сахара	114.0489.201
SID 610-40	Оникс	114.0489.202
SID 610-40	Серый	114.0571.488
SID 610-40	Белый	114.0489.179

Артикул



РЕКОМЕНДУЕМЫЕ АКСЕССУАРЫ



Корзинка
Нержавеющая сталь
285 x 350 x 145 мм
112.0018.988

SIRIUS SID 611-62/44

МОЙКА ДЛЯ МОНТАЖА СВЕРХУ



РАЗМЕР МОЙКИ	620 x 500 мм
РАЗМЕР ЧАШИ	354 x 441 x 200 мм
ВЫРЕЗ ДЛЯ МОНТАЖА	600 x 480 мм
ОТВЕРСТИЯ ДЛЯ СМЕСИТЕЛЯ	2 x 35 мм
ВЕНТИЛЬ-АВТОМАТ И СИФОН	в комплекте, выпуск 3,5", скрытый перелив под декоративной пластиной с логотипом Franke

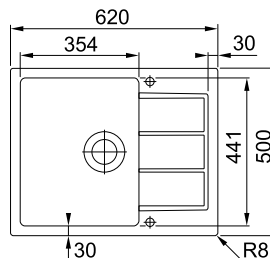
ЦВЕТ



МОДЕЛЬ

SID 611-62/44	Сахара	114.0489.209
SID 611-62/44	Оникс	114.0489.210
SID 611-62/44	Серый	143.0603.818
SID 611-62/44	Белый	114.0489.208

Артикул



РЕКОМЕНДУЕМЫЕ АКСЕССУАРЫ



Корзинка
Нержавеющая сталь
285 x 350 x 145 мм
112.0018.988

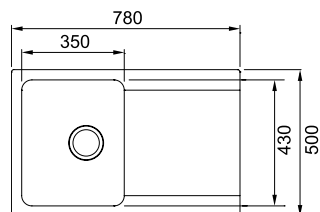
ORION OID 611-78

МОЙКА ДЛЯ МОНТАЖА СВЕРХУ



РАЗМЕР МОЙКИ	780 x 500 мм
РАЗМЕР ЧАШИ	350 x 430 x 180 мм
ВЫРЕЗ ДЛЯ МОНТАЖА	760 x 480 мм
ОТВЕРСТИЯ ДЛЯ СМЕСИТЕЛЯ	2 x 35 мм
ВЕНТИЛЬ-АВТОМАТ И СИФОН	в комплекте, выпуск 3,5", скрытый перелив в чаше

ЦВЕТ	МОДЕЛЬ	Артикул
	OID 611-78 Сахара	114.0443.361
	OID 611-78 Оникс	114.0443.359
	OID 611-78 Серый	143.0603.812
	OID 611-78 Белый	114.0443.360



РЕКОМЕНДУЕМЫЕ АКСЕССУАРЫ



Корзинка
Нержавеющая сталь
285 x 350 x 145 мм
112.0018.988

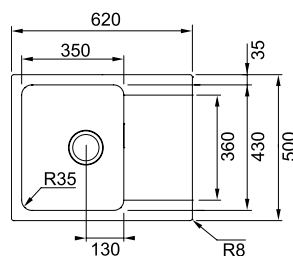
ORION OID 611-62

МОЙКА ДЛЯ МОНТАЖА СВЕРХУ



РАЗМЕР МОЙКИ	620 x 500 мм
РАЗМЕР ЧАШИ	350 x 430 x 180 мм
ВЫРЕЗ ДЛЯ МОНТАЖА	600 x 480 мм
ОТВЕРСТИЯ ДЛЯ СМЕСИТЕЛЯ	2 x 35 мм
ВЕНТИЛЬ-АВТОМАТ И СИФОН	в комплекте, выпуск 3,5", скрытый перелив в чаше

ЦВЕТ	МОДЕЛЬ	Артикул
	OID 611-62 Сахара	114.0443.357
	OID 611-62 Оникс	114.0443.356
	OID 611-62 Серый	114.0571.486
	OID 611-62 Белый	114.0443.355



РЕКОМЕНДУЕМЫЕ АКСЕССУАРЫ



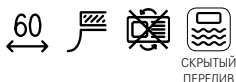
Корзинка
Нержавеющая сталь
285 x 350 x 145 мм
112.0018.988

Мойки из материала Tectonite®

Монтаж под столешницу

SIRIUS SID 160

МОЙКА ДЛЯ МОНТАЖА ПОД СТОЛЕШНИЦУ



РАЗМЕР МОЙКИ	560 x 440 мм
РАЗМЕР ЧАШ	340 x 410 x 200 мм, 160 x 410 x 140 мм
ВЫРЕЗ ДЛЯ МОНТАЖА	535 x 410 мм R 10 мм
ОТВЕРСТИЕ ДЛЯ КНОПКИ ВЕНТИЛЯ-АВТОМАТА В СТОЛЕШНИЦЕ	1 x 35 мм
ВЕНТИЛЬ-АВТОМАТ И СИФОН	в комплекте, выпуск 3,5", скрытый перелив в большой чаше

ЦВЕТ

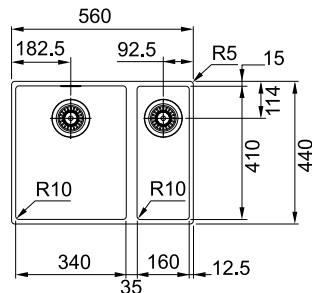


МОДЕЛЬ

SID 160	Сахара
SID 160	Оникс
SID 160	Серый
SID 160	Белый

Артикул

125.0443.363
125.0443.362
144.0603.821
125.0443.364



РЕКОМЕНДУЕМЫЕ АКСЕССУАРЫ



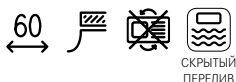
Коврик Rollmat
462 x 420 мм
112.0030.882



Миска для сушки
Нержавеющая сталь
172 x 412 x 55 мм
112.0057.850

SIRIUS SID 110-50

МОЙКА ДЛЯ МОНТАЖА ПОД СТОЛЕШНИЦУ



РАЗМЕР МОЙКИ	525 x 440 мм
РАЗМЕР ЧАШИ	500 x 410 x 200 мм
ВЫРЕЗ ДЛЯ МОНТАЖА	500 x 410 мм R 10 мм
ОТВЕРСТИЕ ДЛЯ КНОПКИ ВЕНТИЛЯ-АВТОМАТА В СТОЛЕШНИЦЕ	1 x 35 мм
ВЕНТИЛЬ-АВТОМАТ И СИФОН	в комплекте, выпуск 3,5", скрытый перелив

ЦВЕТ

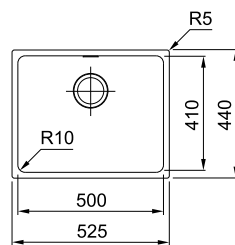


МОДЕЛЬ

SID 110-50	Сахара
SID 110-50	Оникс
SID 110-50	Серый
SID 110-50	Белый

Артикул

125.0443.354
125.0443.353
144.0603.820
125.0443.352



РЕКОМЕНДУЕМЫЕ АКСЕССУАРЫ



Коврик Rollmat
462 x 420 мм
112.0030.882

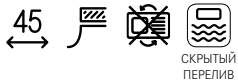


Миска для сушки
Нержавеющая сталь
172 x 412 x 55 мм
112.0057.850

Монтаж под столешницу

SIRIUS SID 110-34

МОЙКА ДЛЯ МОНТАЖА ПОД СТОЛЕШНИЦУ



РАЗМЕР МОЙКИ	365 x 440 мм
РАЗМЕР ЧАШИ	340 x 410 x 200 мм
ВЫРЕЗ ДЛЯ МОНТАЖА	340 x 410 мм R 10 мм
ОТВЕРСТИЕ ДЛЯ КНОПКИ ВЕНТИЛЯ-АВТОМАТА В СТОЛЕШНИЦЕ	1 x 35 мм
ВЕНТИЛЬ-АВТОМАТ И СИФОН	в комплекте, выпуск 3,5", скрытый перелив

ЦВЕТ

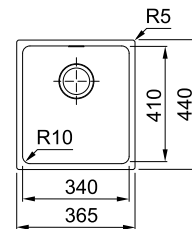


МОДЕЛЬ

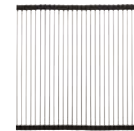
SID 110-34	Сахара
SID 110-34	Оникс
SID 110-34	Серый
SID 110-34	Белый

Артикул

125.0443.351
125.0443.350
144.0603.819
125.0443.349



РЕКОМЕНДУЕМЫЕ АКСЕССУАРЫ



Коврик Rollmat
462 x 420 мм
112.0030.882



Миска для сушки
Нержавеющая сталь
172 x 412 x 55 мм
112.0057.850





СМЕСИТЕЛИ

Смесители

Смесители с выдвижным шлангом

Active Neo SM pull-out	194	Maris free by Dror	176
Active Plus pull-out	197	Novara Plus pull-out	203
Active Plus SM pull-out	192	Orbit pull-out	206
Ambient Evo	190	Pescara Slide-In	184
Atlas Neo pull-out	204	Sinos pull-out	188
Eos Neo pull-out	207	Sirius Side	211
KWC Eve	174	Urban pull-out	198
KWC Zoe	172		

Смесители с гибким шлангом

Ambient Semi-Pro	190	Pescara 360	180
Centinox Neo pull-down	186	Pescara Semi-Pro L	178

Смесители с поворотным изливом

Active Plus	196	Maris free by Dror	177
Active Plus SM	193	Novara Plus	203
Ambra	209	Old England	208
Ambra Alto	209	Orbit	206
Atlas Neo	204	Pescara Up&Down	182
Basic	202	Platino	200
Centinox Neo	187	Pola	210
Elegance	200	Sinos	188
Eos Neo	207	Smart	202
Esprit	191	Urban	199
Kubus	205	Vega	210

Смесители с подключением к системе фильтрации

Ambient Clear Water	218	Neptune Clear Water	219
Atlas Clear Water	217	Old England Clear Water	218
Eos Clear Water	217		

Смесители для установки у окна

Active Window pull-out	189
Active Window	189

Дозаторы

Active Plus	213	KWC Zoe	173
Centinox	215	Sinos	215
Comfort	214	Sirius	214
KWC Eve	175		

Смесители

Смотрите видео о смесителе Franke Pescara, который удивит ваших гостей



СМЕСИТЕЛИ

1

ИННОВАЦИОННЫЙ ДИЗАЙН

Смесители FRANKE разработаны так, чтобы значительно облегчить работу на кухне. Pescara 360 с поворотным изливом хороший пример сочетания функциональности и дизайна.



2

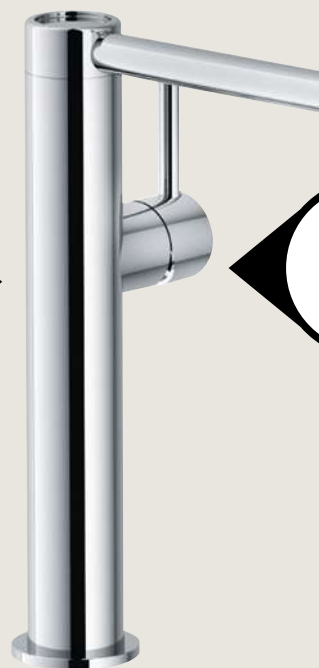
УНИКАЛЬНОЕ РЕШЕНИЕ

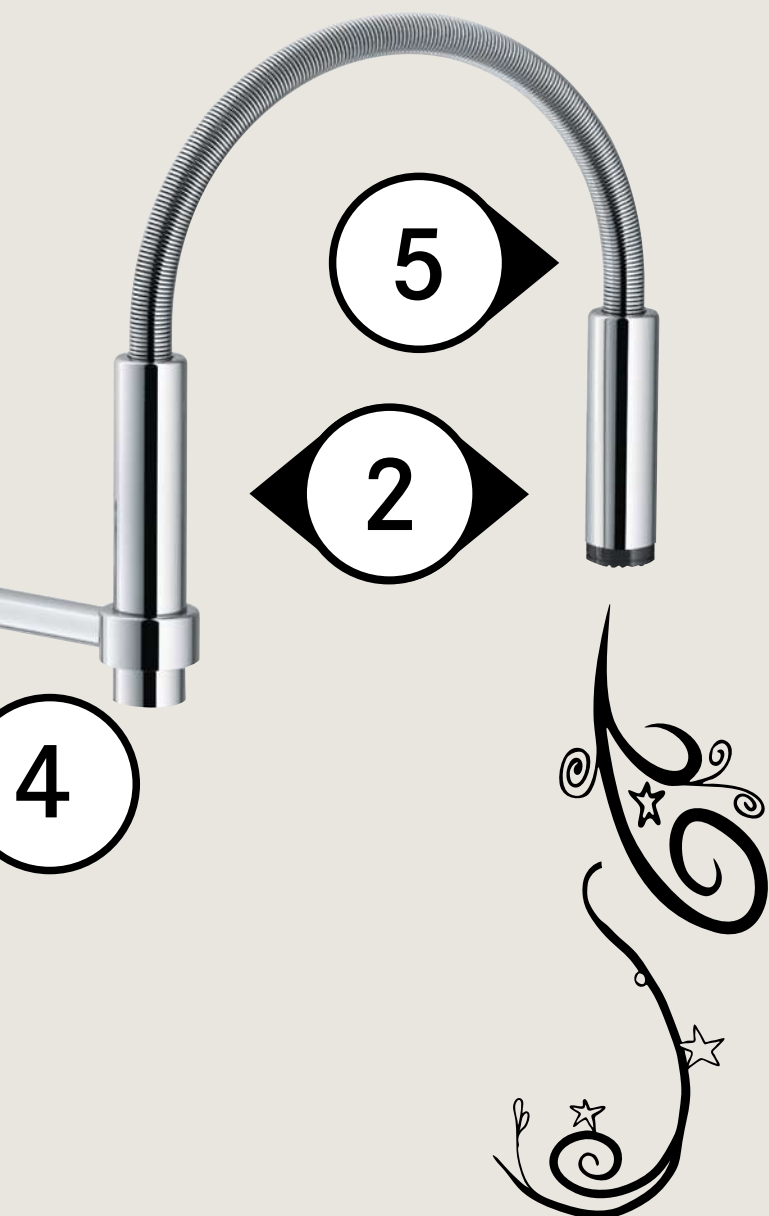
Pescara 360 предоставляет свободу в использовании лейки за счет получения воды из основного излива и из душевой лейки на гибком шланге. Магнитный держатель надежно фиксирует лейку на корпусе смесителя, когда функция душа не используется.



3

1





3

ЦВЕТОВЫЕ РЕШЕНИЯ

Черный матовый, оптика стали или хром — любое цветовое решение PESCARA 360° стильно и современно.



4

ЭКОЛОГИЯ

Двухступенчатая система керамического картриджа позволяет уменьшить потребление воды на 50%, при обеспечении оптимальной аэрации.



5

ДУШЕВАЯ ЛЕЙКА

Смеситель с функцией душа облегчает мытье фруктов и овощей.

Для деликатных продуктов, например таких, как клубника или салат — это просто незаменимое решение.



Смесители



Многообразие материалов и цветов

Franke использует два основных материала для производства смесителей — высококачественную латунь и массив нержавеющей стали. Franke предлагает широкий выбор вариантов отделки поверхностей. Помимо хромированных поверхностей и оптики стали мы предлагаем изделия в цветах моек из Fraganite®+ и Tectonite®. Высокотехнологичное современное оборудование, применяемое при нанесении покрытий, обеспечивает их качество на многие годы эксплуатации.

Поверхность, которая сходна с настоящей нержавеющей сталью — так выглядит оптика нержавеющей стали от Franke. Оптимальный цвет был подобран благодаря инновационной технологии производства. За счет этого смесители Franke с покрытием оптики стали идеально сочетаются с кухонными мойками из нержавеющей стали, Frageram®+ или Fraceram®.

Широкая программа

Мойка и смеситель — неотъемлемые части одного целого. Компания Franke предлагает широкий выбор смесителей. В программе однорычажные смесители разного дизайна с управлением сверху или сбоку, полупрофессиональные смесители с гибкими пружинными шлангами, а также вентильные смесители с двумя ручками классического дизайна. Широко представлена линейка смесителей с возможностью подключения фильтров для очистки воды. Программа дополняется дозаторами для жидких моющих средств. Мы предлагаем смесители, входящие в премиальные системы **Crystal**, **Maris**, созданные специально для наилучшего сочетания с мойками как по дизайну, так и по цвету.





Дизайн, качество, функциональность

Высокоавтоматизированные и роботизированные производственные линии обеспечивают точность при производстве всех элементов смесителя и высокое качество нанесенного покрытия. Мы уделяем очень много внимания даже незначительным мелочам. Дизайнеры создают изделия совместно с инженерами таким, чтобы оно было не только красивым, но удобным и функциональным в использовании. Функциональность повышается при использовании смесителей Franke с высоким изливом, выдвижным шлангом, функцией переключения на душ или с вращением излива на 360°.

Высочайший уровень технического оснащения

Все смесители Franke оснащены керамическими картриджами и кран-буксами длительного срока эксплуатации, которые обладают низким уровнем шума, плавностью хода, чрезвычайной прочностью, устойчивостью к повышенному давлению. Некоторые модели оснащены функциями настройки картриджа для установки мощности потока воды, ограничения максимальной температуры. Двухступенчатая система керамического картриджа позволяет уменьшить потребление воды на 50%, при обеспечении оптимальной аэрации. Все смесители оснащены аэраторами от лучших европейских производителей. Franke применяет качественные гибкие шланги, которые имеют великолепные гигиенические качества и высокую устойчивость к температуре и давлению.

Ламинарный поток

Мягкий поток без разбрызгивания стал реальностью. Аэратор смесителей определенных моделей разработан таким образом, что не насыщает воду кислородом и формирует ровный поток воды. Отсутствие пульсаций, пузырьков воздуха и смены давления предотвращает брызги.

Смотрите видео о ламинарном потоке



Ламинарный поток воды



Обычный поток воды



Смесители

Franke clear water

Смесители с подключением к системе фильтрации совмещают в себе функции подачи горячей/холодной воды и чистой фильтрованной воды. Модели смесителей: Atlas, Neptune, Old England, Ambient clear water, Eos clear water – предлагают различные цветовые решения, начиная от цветов FrAGRanite+ до бронзы и золота, а также различные материалы – нержавеющую сталь или латунь (см. стр. 216). Две отдельные ручки обеспечивают комфортное управление. Благодаря системе фильтрации Franke Вы можете наслаждаться натуральной, свежей водой непосредственно из смесителя на своей кухне.



Легкая установка системы фильтрации. Монтаж фильтра производится в шкафу под мойкой на стене. Экономия полезного пространства в шкафу. Замена картриджа производится без перекрытия подачи воды. Счетчик количества дней оставшихся до замены картриджа

Фильтр Franke предоставляет эффективный способ получения очищенной воды на Вашей кухне.

Фильтр Franke с ресурсом 8000 л очищает воду от запахов и привкусов, удаляет активный хлор, задерживает механические частицы свыше 5 мкм благодаря мембране угольного блока.

Фильтр очищает воду от органических соединений, в том числе от летучих органических соединений.

Фильтр задерживает тяжелые металлы (свинец, медь, цинк, никель и т.д.), а также подавляет рост бактерий.

Фильтр производится в Швейцарии.

Фильтр Franke clear water можно использовать со смесителями других производителей.





никель



черный хром

вороненая
стальантичное
золото

античная медь



бронза

Смесители и дозаторы FRANKE в новых цветах серии Super Metallic – идеальное сочетание дизайна с функциональностью. Богатая коллекция оригинальных цветов позволит подобрать продукты под любой интерьер и расставить в нем яркие акценты. Серия FRANKE Super Metallic включает в себя элегантные смесители разного дизайна и функциональности.

Все смесители серии обладают долговечными керамическими картриджами, которые позволяют настроить эко режим с возможностью экономии воды до 50%. Дозаторы для жидкого мыла Super Metallic идеально дополняют коллекцию и позволяют выдержать общий стиль интерьера. Подробнее на стр. 173.



Смесители KWC

Компания KWC была основана в 1874 году в Швейцарии. Имя KWC является синонимом качества, утонченного дизайна и инноваций. KWC внесла значительный вклад в развитие функциональности смесителей. В KWC были разработаны и произведены первый смеситель с выдвижным шлангом и первый смеситель с картриджем с керамическими дисками. С 2013 г. компания KWC принадлежит концерну Franke. С приобретением KWC концерн Franke получил возможность создать гармоничное объединение программ смесителей и моек наивысшего качества и уникального дизайна.

ИННОВАЦИИ

Из года в год бренд KWC находится среди самых инновационных производителей смесителей в мире, как в отношении технических инноваций, так и в отношении разработки креативного дизайна.

ДИЗАЙН

Дизайн смесителей KWC ценится специалистами кухонного рынка, а также отмечен победами в международных конкурсах.

Одним из последних номинантов стал сенсационный дизайн смесителя KWC ZOE, который получил премию iF Design Award 2016 года.

Формы и разнообразие смесителей символизируют знаменитые горные массивы Швейцарии, которые являются источником вдохновения дизайнеров KWC.

ТОЧНОСТЬ

Произведенные с традиционной швейцарской точностью смесители остаются в рабочем состоянии на долгие годы. Высокая точность изготовления всех деталей смесителя и картриджа, а также прочные материалы гарантируют бесперебойную работу смесителей KWC.

ФУНКЦИОНАЛЬНОСТЬ

Компания KWC подарила потребителям новые функциональные возможности смесителей. Эти изобретения защищены патентами – система подсветки Luminaqua®, гибкий пружинный шланг highflex®.

ТЕХНОЛОГИИ KWC



Картриджи KWC

Эти шедевры техники зарекомендовали себя с наилучшей стороны для миллионов покупателей. В картридже KWC установлены новые уплотнительные прокладки, которые более устойчивы к высокому давлению.

LUMINAQUA®

Advanced Light Technology

Одним нажатием кнопки эта превосходная технология завораживает чудесной игрой света со струей воды из смесителя. Световое кольцо интегрировано в выдвижном аэраторе. Светодиоды с максимальным сроком службы потребляют минимум энергии. Свет выключается автоматически через 30–45 минут.



DESIGN
AWARD
2016



видео о производстве
KWC в Швейцарии



KWC

Swiss Water Experience



Смесители

СМЕСИТЕЛИ С ГИБКИМ ШЛАНГОМ



PESCARA SEMI-PRO L
Хром, оптика стали
стр. 179



PESCARA 360°
Хром, оптика стали, черный матовый
стр. 181



CENTINOX NEO PRO
Нержавеющая сталь
стр. 186



CENTINOX SEMI-PRO
Медь
стр. 187



AMBIENT SEMI-PRO
Хром
стр. 190

СМЕСИТЕЛИ С ВЫДВИЖНЫМ ШЛАНГОМ



KWC ZOE
Хром, нерж.сталь, черный матовый, белый
стр. 173



KWC EVE
Хром, нерж.сталь, черный, белый
стр. 175



MARIS FREE BY DROR
Оптика стали, черный матовый
стр. 177



PESCARA SLIDE-IN
Хром, черный матовый
стр. 185



ACTIVE NEO SM PULL-OUT
Никель, черный матовый, черный хром, золото, вороненная сталь, белый, медь
стр. 195



AMBIENT EVO
Хром, хром/чёрный, хром/белый
стр. 190



EOS NEO PULL-OUT
Нержавеющая сталь
стр. 207



ATLAS NEO PULL-OUT
Нержавеющая сталь, черный матовый
стр. 204



SINOSS PULL-OUT
Оптика нерж. стали
стр. 188



URBAN PULL-OUT
Хром и все цвета FrAGRANITE
стр. 199



ACTIVE PLUS SM PULL-OUT
Никель, черный матовый, черный хром, золото, вороненная сталь, белый, медь
стр. 193



ACTIVE PLUS PULL-OUT
Хром и все цвета FrAGRANITE
стр. 197



СМЕСИТЕЛИ С ВЫДВИЖНЫМ ШЛАНГОМ



ORBIT PULL-OUT
Нержавеющая сталь
[Color swatches]
стр. 206



NOVARA PLUS PULL-OUT
Хром и все цвета Fragranite
[Color swatches]
стр. 203



SIRIUS SIDE
Хром и все цвета Fragranite
[Color swatches]
стр. 211

СМЕСИТЕЛИ С ПОВОРОТНЫМ ИЗЛИВОМ



MARIS FREE BY DROR
Оптика стали, черный матовый
[Color swatches]
стр. 177



PESCARA UP&DOWN
Хром, черный матовый
[Color swatches]
стр. 183



EOS NEO
Нержавеющая сталь
[Color swatches]
стр. 207



ATLAS NEO
Нерж. сталь, черный матовый
[Color swatches]
стр. 204



ACTIVE PLUS
Никель, черный матовый, черный хром, золото, вороненная сталь, белый, медь
[Color swatches]
стр. 193



ACTIVE PLUS
Хром и все цвета Fragranite
[Color swatches]
стр. 196



CENTINOX NEO
Нержавеющая сталь
[Color swatches]
стр. 187



SINOS
Оптика нерж. стали
[Color swatches]
стр. 188



ORBIT
Нержавеющая сталь
[Color swatches]
стр. 206



ELEGANCE
Хром и цвета Fragranite
[Color swatches]
стр. 201



KUBUS
Нержавеющая сталь
[Color swatches]
стр. 205



URBAN
Хром и все цвета Fragranite
[Color swatches]
стр. 199



ESPRIT
Хром, хром/чёрный, хром/белый
[Color swatches]
стр. 191

Смесители

СМЕСИТЕЛИ С ПОВОРОТНЫМ ИЗЛИВОМ



PLATINO
Хром и цвета FrAGRanite
[Color swatches]
стр. 201



POLA
Хром и цвета FrAGRanite
[Color swatches]
стр. 210



VEGA
Цвета FrAGRanite
[Color swatches]
стр. 210



SMART
Хром
[Color swatches]
стр. 202



BASIC
Хром
[Color swatches]
стр. 202



NOVARA PLUS
Хром и цвета FrAGRanite
[Color swatches]
стр. 203



AMBRA ALTO
Хром
[Color swatches]
стр. 209



AMBRA
Хром, бронза
[Color swatches]
стр. 209



OLD ENGLAND
Бронза
[Color swatches]
стр. 208



OLD ENGLAND
Хром, бронза
[Color swatches]
стр. 208

СМЕСИТЕЛИ С ПОДКЛЮЧЕНИЕМ К СИСТЕМЕ ФИЛЬТРАЦИИ



AMBIENT CLEAR WATER
Хром, оптика нерж. стали
[Color swatches]
стр. 218



ATLAS CLEAR WATER
Нержавеющая сталь
[Color swatches]
стр. 217



EOS CLEAR WATER
Нержавеющая сталь
[Color swatches]
стр. 217



NEPTUNE CLEAR WATER
Хром и цвета FrAGRanite
[Color swatches]
стр. 219

СМЕСИТЕЛИ С ФУНКЦИЕЙ ФИЛЬТРАЦИИ



OLD ENGLAND CLEAR WATER
Хром, золото, бронза
[Color swatches]
стр. 218

СМЕСИТЕЛИ ДЛЯ МОНТАЖА ПЕРЕД ОКНОМ




ACTIVE WINDOW PULL-OUT
Хром, оптика нерж. стали
[Color swatches]
стр. 189



ACTIVE WINDOW
Хром, оптика нерж. стали
[Color swatches]
стр. 189

ДОЗАТОРЫ ДЛЯ ЖИДКОГО МЫЛА




KWC ZOE
Хром, нерж. сталь, черный матовый, белый

 стр. 173




KWC EVE
Хром, нерж. сталь, черный, белый

 стр. 175




GENTINOX
Нержавеющая сталь

 стр. 215




SINOS
Оптика нерж. стали

 стр. 215




COMFORT
Хром, нерж. сталь и цвета Fraganite

 стр. 214

























SIRIUS
Хром и цвета Fraganite

 стр. 214



ACTIVE PLUS
Хром, никель, черный матовый, черный хром, вороненная сталь, золото, белый, медь

 стр. 213

ИСПОЛНЕНИЕ

 хром	 белый	 черный матовый
 нерж. сталь	 ваниль	 черный хром
 оптика нерж. стали	 сахара	 античная медь
 никель	 бежевый	 никель
 вороненная сталь	 миндаль	 вороненная сталь
	 серый камень	 античное золото
	 шоколад	 белый матовый
	 графит	 бронза
	 оникс	

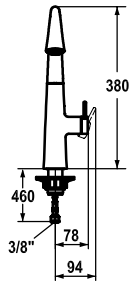
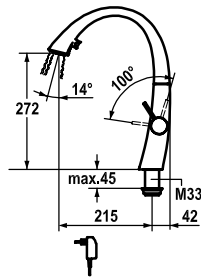
Смесители

СМЕСИТЕЛИ



KWC ZOE

СМЕСИТЕЛЬ ОДНОРЫЧАЖНЫЙ

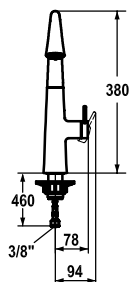
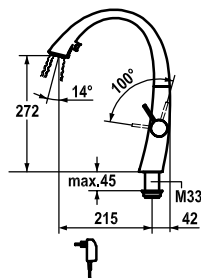


ЦВЕТ	МОДЕЛЬ	Артикул
	ZOE Хром	115.0307.913
	ZOE Нержавеющая сталь	115.0308.233
	ZOE Черный матовый	115.0583.596
	ZOE Белый	115.0340.014

- Подсветка воды LUMINAQUA® LED
- Управление сбоку справа
- Скрытая выдвижная лейка с подсветкой:
 - эргономичное направление выдвижения
 - эргономичная форма
 - аэратор Neoperl® Cascade® с KWC JETCLEAN
 - переключение на режим душа
 - длина шланга 50 см
 - интегрированная кнопка автоматического отключения подсветки через 30 минут
- Керамический дисковый картридж 25 мм
- Угол поворота излива 270°
- Источник питания 100-240 В, рабочее напряжение 6,75 В, длина кабеля 110 см
- Обратный клапан
- Расход воды 8 л/мин, в режиме душа 9 л/мин
- Минимальное расстояние до стены 42 мм

KWC ZOE

СМЕСИТЕЛЬ ОДНОРЫЧАЖНЫЙ

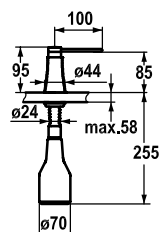


ЦВЕТ	МОДЕЛЬ	Артикул
	ZOE Хром	115.0307.911
	ZOE Нержавеющая сталь	115.0308.235
	ZOE Черный матовый	115.0583.579
	ZOE Белый	115.0340.020

- Управление сбоку справа
- Скрытая выдвижная лейка без подсветки:
 - эргономичное направление выдвижения
 - эргономичная форма
 - аэратор Neoperl® Cascade® с KWC JETCLEAN
 - переключение на режим душа
 - длина шланга 50 см
- Керамический дисковый картридж 25 мм
- Угол поворота излива 270°
- Расход воды 8 л/мин, в режиме душа 9 л/мин
- Обратный клапан
- Минимальное расстояние до стены 42 мм

KWC ZOE

ДОЗАТОР, ЕМКОСТЬ 300 МЛ



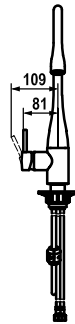
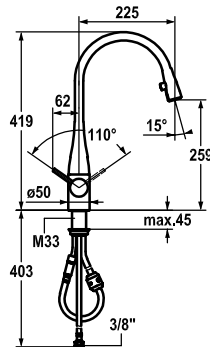
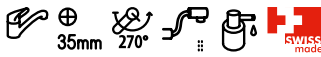
ЦВЕТ	МОДЕЛЬ	Артикул
	ZOE Хром	119.0308.341
	ZOE Нержавеющая сталь	119.0308.352
	ZOE Черный матовый	119.0583.600
	ZOE Белый	119.0340.011

Смесители



KWC EVE

СМЕСИТЕЛЬ ОДНОРЫЧАЖНЫЙ

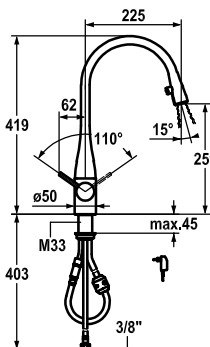
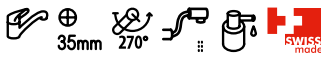


ЦВЕТ	МОДЕЛЬ	АТИКУЛ
	EVE Хром	115.0308.181
	EVE Нержавеющая сталь	115.0308.183

- Управление слева или справа
- Скрытая выдвижная лейка без подсветки:
 - эргономичное направление выдвижения
 - эргономичная форма
 - аэратор Neoperl® Cache®
 - длина шланга 60 см
- Угол поворота излива 270°
- Керамический дисковый картридж 35 мм
- Расход воды 10 л/мин

KWC EVE

СМЕСИТЕЛЬ ОДНОРЫЧАЖНЫЙ

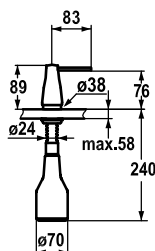


ЦВЕТ	МОДЕЛЬ	АТИКУЛ
	EVE Хром	115.0308.180
	EVE Нержавеющая сталь	115.0308.182
	EVE Белый	115.0308.203
	EVE Черный	115.0308.204

- Подсветка воды LUMINAQUA® LED
- Управление слева или справа
- Скрытая выдвижная лейка с подсветкой:
 - эргономичное направление выдвижения
 - эргономичная форма
 - аэратор Neoperl® Cache®
 - длина шланга 60 см
 - интегрированная кнопка автоматического отключения подсветки через 45 минут
- Угол поворота излива 270°
- Керамический дисковый картридж 35 мм
- Источник питания 100-240 В, рабочее напряжение 6,75 В, длина кабеля 110 см
- Расход воды 10 л/мин

KWC EVE

ДОЗАТОР, ЕМКОСТЬ 300 МЛ



ЦВЕТ	МОДЕЛЬ	АТИКУЛ
	EVE Хром	119.0307.870
	EVE Нержавеющая сталь	119.0307.901
	EVE Белый	119.0308.348
	EVE Черный	119.0308.349

Смесители

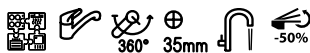


СМЕСИТЕЛИ



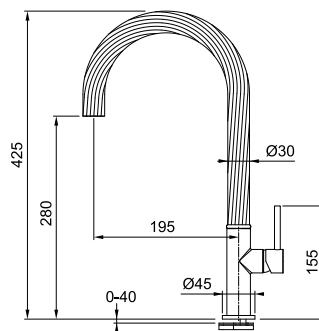
MARIS FREE BY DROR

СМЕСИТЕЛЬ ОДНОРЫЧАЖНЫЙ



Смотрите видео
о коллекции
Maris Free by Dror

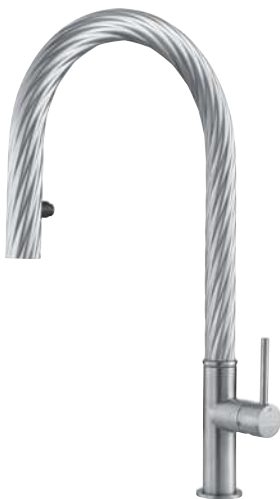
ЦВЕТ	МОДЕЛЬ	МАТЕРИАЛ	Артикул
■	Maris Free by Dror	Матовый черный	115.0543.285
■	Maris Free by Dror	Оптика стали	115.0543.294



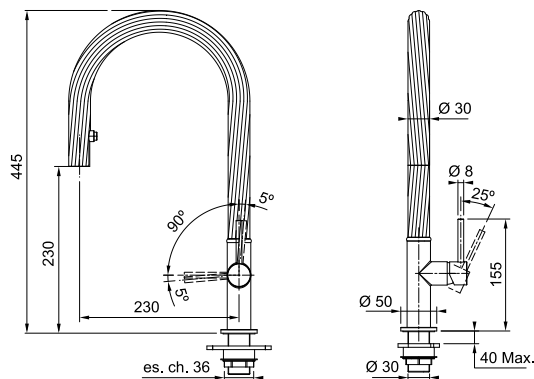
- Уникальный дизайн от Dror
- Смеситель с поворотным изливом
- Материал корпуса латунь
- Керамический дисковый картридж
- Управление сбоку справа
- Соединительные шланги длиной 450 мм, 3/8"
- Отклонение рычага назад 5°
- Ламинарный поток

MARIS FREE BY DROR

СМЕСИТЕЛЬ С ВЫДВИЖНЫМ ШЛАНГОМ



ЦВЕТ	МОДЕЛЬ	ОСОБЕННОСТИ	Артикул
■	Maris Free by Dror	С выдвигным шлангом, черный матовый	115.0576.698
■	Maris Free by Dror	С выдвигным шлангом, оптика стали	115.0576.699



- Уникальный дизайн от Dror
- Смеситель с поворотным изливом, скрытой лейкой с выдвигным шлангом, с функцией душа
- Материал корпуса латунь
- Керамический дисковый картридж
- Управление сбоку справа
- Соединительные шланги длиной 450 мм, 3/8"
- Отклонение рычага назад 5°
- Обратный клапан
- Ламинарный поток

Смесители

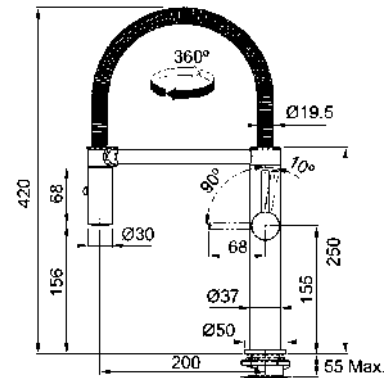


PESCARA SEMI-PRO L

СМЕСИТЕЛЬ С ГИБКИМ ШЛАНГОМ



ЦВЕТ	МОДЕЛЬ	МАТЕРИАЛ	Артикул
	Pescara Semipro L	Хром	115.0393.975
	Pescara Semipro L	Оптика стали	115.0472.960



- Смеситель с поворотным изливом и гибким шлангом с функцией душа
- Материал корпуса латунь
- Керамический дисковый картридж
- Хромированный гибкий шланг со стальной пружиной
- Соединительные шланги длиной 530 мм, гайка 3/8"
- Управление смесителем сбоку справа
- Поток воды 8,2 л/мин (3 бар)
- Технология WaterSaving: двухступенчатый картридж, позволяющий снизить расход воды до 50% (в версии хром)
- Магнитный держатель излива
- Отклонение рычага назад 10°
- Максимальная толщина столешницы 55 мм
- Обратный клапан

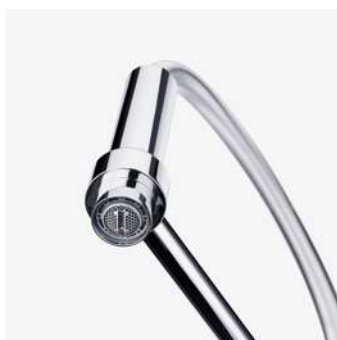
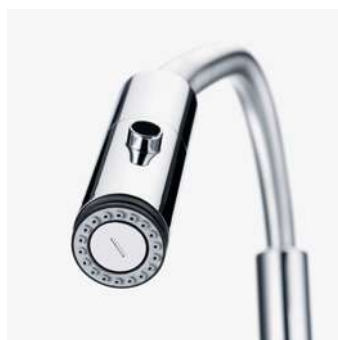


Смесители

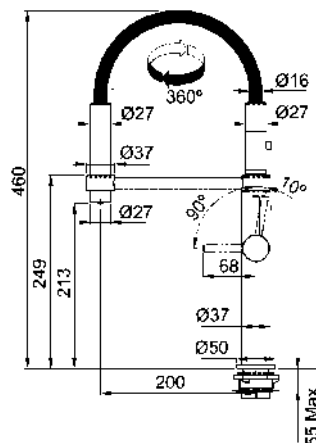


PESCARA 360°

СМЕСИТЕЛЬ ОДНОРЫЧАЖНЫЙ



ЦВЕТ	МОДЕЛЬ		Артикул
	Pescara 360°	Хром	115.0393.976
	Pescara 360°	Оптика стали	115.0393.977
	Pescara 360°	Черный матовый	115.0545.136



- Уникальная функциональность
- Смеситель с поворотным изливом и душевой лейкой с гибким шлангом
- Материал корпуса латунь
- Керамический дисковый картридж
- Лейка с функцией душа на гибком шланге
- Соединительные шланги длиной 530 мм, гайка 3/8"
- Управление смесителем сбоку справа
- Поток воды 9,7 л/мин, 3,9 л/мин душ (3 бар)
- Технология WaterSaving: двухступенчатый картридж, позволяющий снизить расход воды до 50%
- Магнитный держатель лейки
- Отклонение рычага назад 10°
- Максимальная толщина столешницы 55 мм
- Обратный клапан

Уникальное решение – воду можно получить из основного излива и из душевой лейки на гибком шланге, которая фиксируется на корпусе смесителя с помощью магнита. Получение воды из лейки блокирует поток воды из основного излива.

Смотрите видео о смесителе Pescara



Смесители

СМЕСИТЕЛИ

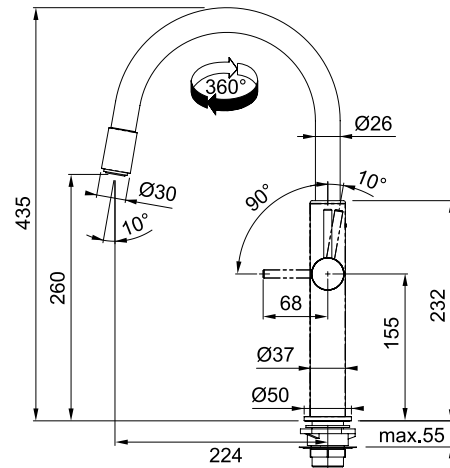


PESCARA UP&DOWN

СМЕСИТЕЛЬ ОДНОРЫЧАЖНЫЙ

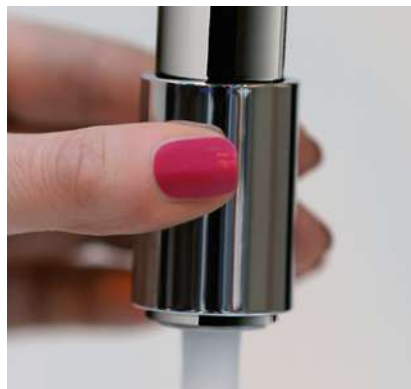


ЦВЕТ	МОДЕЛЬ	АРТИКУЛ
	Pescara Up&Down Хром	115.0523.286
	Pescara Up&Down Черный матовый	115.0545.135



- Уникальная функциональность
- Фиксированный излив с функцией душа
- Материал корпуса латунь
- Керамический дисковый картридж
- Соединительные шланги длиной 450 мм, гайка 3/8"
- Управление смесителем сбоку справа
- Поток воды 9 л/мин, 3,9 л/мин душ (3 бар)
- Технология WaterSaving: двухступенчатый картридж, позволяющий снизить расход воды до 50%
- Отклонение рычага назад 10°
- Максимальная толщина столешницы 55 мм

Кухонный смеситель, в котором сочетаются фиксированный излив и функция душа. Поток воды изменяется простым движением вверх/вниз в конце излива.



Смотрите видео о смесителе Pescara Up&Down



Смесители

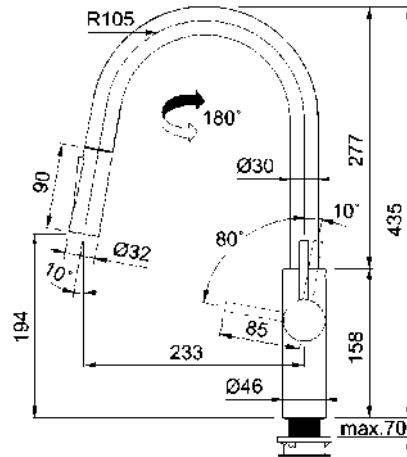


PESCARA SLIDE-IN

СМЕСИТЕЛЬ ОДНОРЫЧАЖНЫЙ С ВЫДВИЖНЫМ ШЛАНГОМ



ЦВЕТ	МОДЕЛЬ	АРТИКУЛ
	Pescara L Slide-in Хром	115.0538.940
	Pescara L Slide-in Черный матовый	115.0575.968



- Смеситель с поворотным изливом, выдвижным шлангом и функцией душа
- Материал корпуса латунь
- Керамический дисковый картридж
- Соединительные шланги длиной 450 мм, гайка 3/8"
- Управление смесителем сбоку справа
- Поток воды 9 л/мин, 3,9 л/мин душ (3 бар)
- Технология WaterSaving: двухступенчатый картридж, позволяющий снизить расход воды до 50%
- Отклонение рычага назад 10°
- Длина выдвижного шланга 1500 мм
- Обратный клапан
- Максимальная толщина столешницы 70 мм
- Ламинарный поток

Инновационная технология, благодаря которой излив всегда плавно возвращается на свое место.



Смотрите видео о смесителе Pescara Slide-In



Смесители

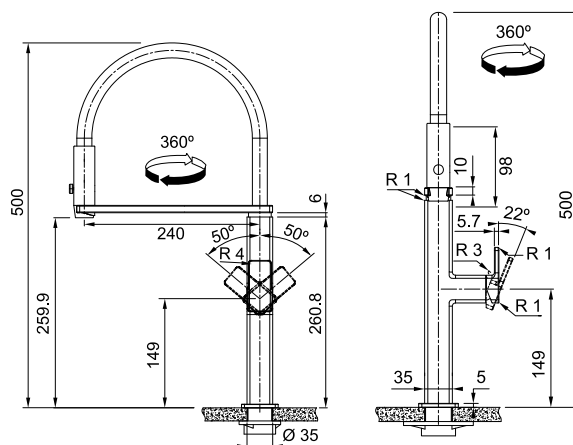
CENTINOX NEO PRO

СМЕСИТЕЛЬ ОДНОРЫЧАЖНЫЙ

ЦВЕТ МОДЕЛЬ

АРТИКУЛ

Centinox Neo Pro Нержавеющая сталь 115.0547.855



- Смеситель с поворотным изливом и гибким шлангом с функцией душа
- Материал корпуса нержавеющая сталь
- Управление сбоку с установкой рычага по желанию справа/слева
- Угол поворота излива 360°
- Керамический дисковый картридж
- Гибкие соединительные шланги длиной 450 мм
- Расход воды 8,5 л/мин
- Минимальное расстояние от стены 60 мм
- Отклонение рычага назад 50°



CENTINOX SEMI-PRO

СМЕСИТЕЛЬ ОДНОРЫЧАЖНЫЙ

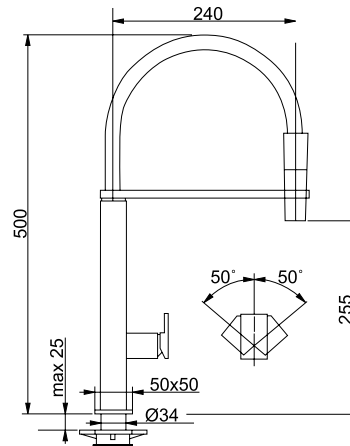


ЦВЕТ МОДЕЛЬ

Артикул

Centinox Semi-pro Медь

115.0513.414



- Смеситель с поворотным изливом и гибким шлангом
- Материал корпуса латунь
- Управление сбоку с установкой рычага по желанию справа/слева
- Угол поворота излива 360°
- Керамический дисковый картридж
- Гибкие соединительные шланги длиной 450 мм
- Расход воды 8,5 л/мин
- Минимальное расстояние от стены 60 мм
- Отклонение рычага назад 50°
- Сочетание с медной фурнитурой для моек

CENTINOX NEO

СМЕСИТЕЛЬ ОДНОРЫЧАЖНЫЙ



РЕКОМЕНДУЕМЫЕ АКСЕССУАРЫ



Дозатор Centinox
Нержавеющая сталь
119.0176.059

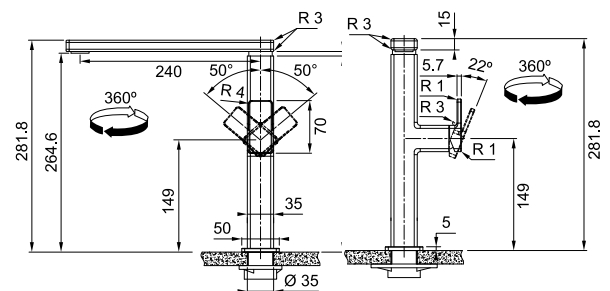
ЦВЕТ МОДЕЛЬ

Артикул

Centinox NEO Нержавеющая сталь

115.0547.854

- Смеситель с поворотным изливом
- Материал корпуса нержавеющая сталь
- Управление сбоку с установкой рычага по желанию справа/слева
- Угол поворота излива 360°
- Ламинарный поток воды
- Керамический дисковый картридж
- Гибкие соединительные шланги длиной 450 мм
- Расход воды 10,5 л/мин
- Минимальное расстояние от стены 60 мм
- Отклонение рычага назад 50°



Смесители

SINOS PULL-OUT

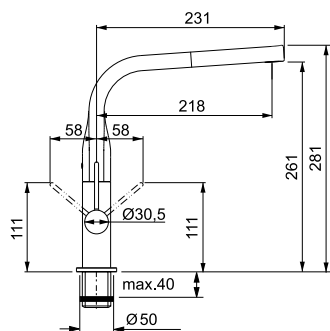
СМЕСИТЕЛЬ С ВЫДВИЖНЫМ ШЛАНГОМ



ЦВЕТ МОДЕЛЬ

Артикул

Sinos Pull-Out Оптика нержавеющей стали **115.0259.976**



- Смеситель с поворотным изливом и гибким шлангом
- Управление сбоку с установкой рычага по желанию справа/слева
- Угол поворота излива 360°
- Керамический дисковый картридж
- Гибкие соединительные шланги длиной 450 мм
- Расход воды 8,8 л/мин
- Минимальное расстояние от стены 60 мм

SINOS

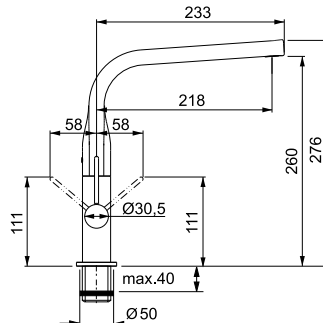
СМЕСИТЕЛЬ ОДНОРЫЧАЖНЫЙ



ЦВЕТ МОДЕЛЬ

Артикул

Sinos Оптика нержавеющей стали **115.0259.974**



- Смеситель с поворотным изливом
- Управление сбоку с установкой рычага по желанию справа/слева
- Угол поворота излива 360°
- Керамический дисковый картридж
- Гибкие соединительные шланги длиной 450 мм
- Расход воды 10,5 л/мин
- Минимальное расстояние от стены 60 мм

РЕКОМЕНДУЕМЫЕ АКСЕССУАРЫ

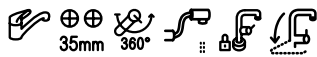


Дозатор SINOS
Оптика нержавеющей стали
119.0261.514

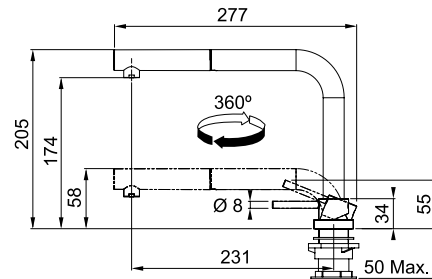


ACTIVE WINDOW PULL-OUT

СМЕСИТЕЛЬ ДЛЯ МОНТАЖА ПЕРЕД ОКНОМ



ЦВЕТ	МОДЕЛЬ	АРТИКУЛ
	Active Window Pull-Out Хром	115.0486.978
	Active Window Pull-Out Оптика стали	115.0486.979



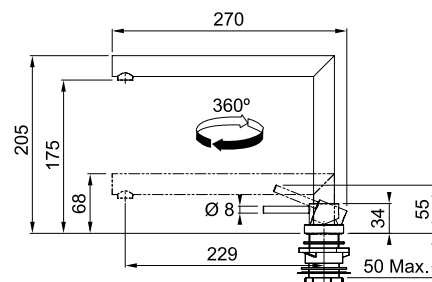
- Смеситель с изменяемой высотой излива
- Управление с помощью отдельного рычага
- Корпус из латуни
- Выдвижной шланг длиной 1800 мм
- Возможен монтаж под окном
- Керамический картридж
- Выдвижной излив из металла
- Соединительные шланги длиной 800 мм, гайка 3/8"
- Обратный клапан
- Расход воды 8,5 л/мин (3 бар)

ACTIVE WINDOW

СМЕСИТЕЛЬ ДЛЯ МОНТАЖА ПЕРЕД ОКНОМ



ЦВЕТ	МОДЕЛЬ	АРТИКУЛ
	Active Window Хром	115.0486.980
	Active Window Оптика стали	115.0486.991



- Смеситель с изменяемой высотой излива
- Управление с помощью отдельного рычага
- Корпус из латуни
- Возможен монтаж под окном
- Керамический картридж
- Соединительные шланги длиной 800 мм, гайка 3/8"
- Расход воды 8,5 л/мин (3 бар)

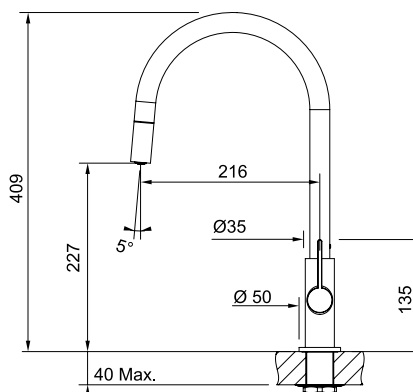
Смесители

AMBIENT EVO

СМЕСИТЕЛЬ ОДНОРЫЧАЖНЫЙ С ВЫДВИЖНЫМ ШЛАНГОМ



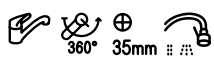
ЦВЕТ	МОДЕЛЬ	АРТИКУЛ
	Ambient EVO Хром	115.0373.947
	Ambient EVO Хром / черный	115.0373.950
	Ambient EVO Хром / белый	115.0373.949



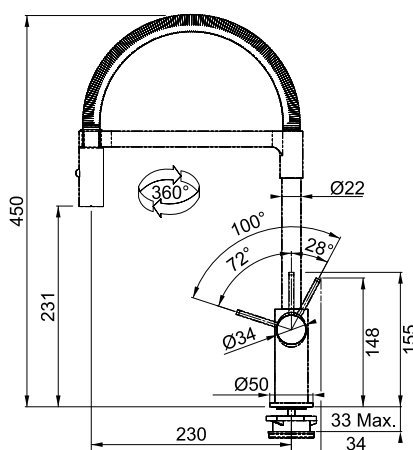
- Смеситель с поворотным изливом и выдвижным шлангом
- Комбинация хрома и эмали черного или белого цветов
- Управление сбоку с установкой рычага по желанию справа или слева
- Корпус из латуни
- Угол поворота излива 360°
- Керамический дисковый картридж
- Минимальное расстояние от стены до центра отверстия 60 мм
- Гибкие шланги 550 мм

AMBIENT SEMI-PRO

СМЕСИТЕЛЬ ОДНОРЫЧАЖНЫЙ С ПОВОРОТНЫМ ИЗЛИВОМ



ЦВЕТ	МОДЕЛЬ	АРТИКУЛ
	Ambient SEMI-PRO Хром	115.0265.997



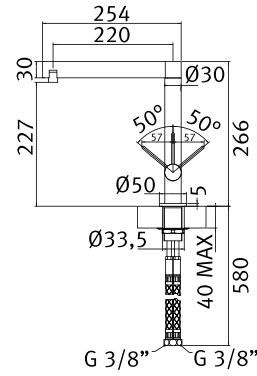
- Смеситель с поворотным изливом, гибким шлангом и функцией душа
- Управление сбоку справа
- Корпус из латуни
- Угол поворота излива 360°
- Расширенная функциональность за счет гибкого излива
- Возможность переключения струя-душ
- Керамический дисковый картридж
- Гибкие шланги 450 мм

ESPRIT

СМЕСИТЕЛЬ ОДНОРЫЧАЖНЫЙ



ЦВЕТ	МОДЕЛЬ	АРТИКУЛ
	Esprit Хром	115.0486.971
	Esprit Хром/черный	115.0486.973
	Esprit Хром/белый	115.0486.975



- Смеситель с поворотным изливом, гибким шлангом и функцией душа
- Управление сбоку с установкой рычага по желанию справа или слева
- Корпус из латуни
- Угол поворота излива 360°
- Керамический дисковый картридж
- Минимальное расстояние от стены до центра отверстия 60 мм
- Гибкие шланги 450 м



Смесители



ACTIVE PLUS

СМЕСИТЕЛЬ ОДНОРЫЧАЖНЫЙ С ВЫДВИЖНЫМ ШЛАНГОМ



ЦВЕТ	МОДЕЛЬ	АТИКУЛ
	Active Plus SM Pull-Out	Черный матовый 115.0524.890
	Active Plus SM Pull-Out	Белый матовый 115.0524.931
	Active Plus SM Pull-Out	Никель 115.0524.923
	Active Plus SM Pull-Out	Черный хром 115.0524.925
	Active Plus SM Pull-Out	Вороненая сталь 115.0524.929
	Active Plus SM Pull-Out	Античная медь 115.0546.118
	Active Plus SM Pull-Out	Античное золото 115.0524.927

- Смеситель с поворотным изливом, выдвижным шлангом и функцией душа
- Управление сбоку
- Корпус из латуни с низким содержанием свинца
- Угол поворота излива 360°
- Керамический дисковый картридж
- Расширенная функциональность за счет гибкого выдвижного шланга (длина 150 см)
- Выдвижная лейка из металла
- Возможность переключения струя-душ
- Гибкие шланги 550 мм
- Расход воды min 9,7 л
- Эко режим с возможностью экономии воды до 50%
- Обратный клапан

ACTIVE PLUS

СМЕСИТЕЛЬ ОДНОРЫЧАЖНЫЙ



ЦВЕТ	МОДЕЛЬ	АТИКУЛ
	Active Plus SM	Черный матовый 115.0524.888
	Active Plus SM	Белый матовый 115.0524.930
	Active Plus SM	Никель 115.0524.921
	Active Plus SM	Черный хром 115.0524.924
	Active Plus SM	Вороненая сталь 115.0524.928
	Active Plus SM	Античная медь 115.0546.115
	Active Plus SM	Античное золото 115.0524.926

- Смеситель с поворотным изливом
- Управление сбоку с установкой рычага справа
- Корпус из латуни
- Угол поворота излива 360°
- Керамический дисковый картридж
- Гибкие шланги 550 мм
- Расход воды min 9,7 л
- Эко режим с возможностью экономии воды до 50%

РЕКОМЕНДУЕМЫЕ АКСЕССУАРЫ



Дозатор ACTIVE PLUS

Смесители

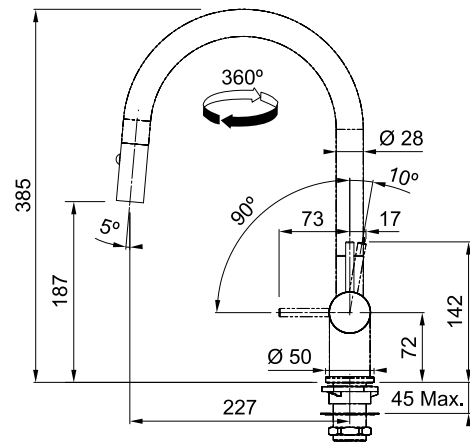


ACTIVE NEO

СМЕСИТЕЛЬ ОДНОРЫЧАЖНЫЙ С ВЫДВИЖНЫМ ШЛАНГОМ



ЦВЕТ	МОДЕЛЬ	АТИКУЛ
	Active NEO SM Pull-Out Spray	Черный матовый 115.0554.088
	Active NEO SM Pull-Out Spray	Никель 115.0554.090
	Active NEO SM Pull-Out Spray	Черный хром 115.0554.092
	Active NEO SM Pull-Out Spray	Античное золото 115.0554.566
	Active NEO SM Pull-Out Spray	Вороненая сталь 115.0554.568
	Active NEO SM Pull-Out Spray	Белый матовый 115.0554.705
	Active NEO SM Pull-Out Spray	Античная медь 115.0554.707



- Смеситель с поворотным изливом, выдвижным шлангом и функцией душа
- Новые оригинальные цвета
- Управление сбоку с установкой рычага справа
- Корпус из латуни
- Угол поворота излива 360°
- Керамический дисковый картридж
- Расширенная функциональность за счет гибкого шланга (длина 180 см)
- Выдвижная лейка из металла
- Возможность переключения струя-душ
- Гибкие шланги 550 мм
- Расход воды min 6,8 л в режиме душа
- Эко режим с возможностью экономии воды до 50%
- Обратный клапан



РЕКОМЕНДУЕМЫЕ АКСЕССУАРЫ

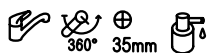


Дозатор ACTIVE PLUS

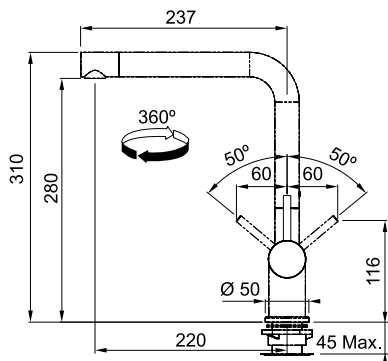
Смесители

ACTIVE PLUS

СМЕСИТЕЛЬ ОДНОРЫЧАЖНЫЙ



ЦВЕТ	МОДЕЛЬ		Артикул
	Active Plus	Хром	115.0373.790
	Active Plus	Белый	115.0373.817
	Active Plus	Ваниль	115.0373.800
	Active Plus	Сахара	115.0373.802
	Active Plus	Бежевый	115.0373.809
	Active Plus	Миндаль	115.0373.811
	Active Plus	Шоколад	115.0373.816
	Active Plus	Графит	115.0373.820
	Active Plus	Оникс	115.0373.821



- Смеситель с поворотным изливом
- Управление сбоку с установкой рычага по желанию справа или слева
- Корпус из латуни
- Угол поворота излива 360°
- Керамический дисковый картридж
- Гибкие шланги 550 мм
- Минимальное расстояние от стены до центра отверстия 60 мм

РЕКОМЕНДУЕМЫЕ АКСЕССУАРЫ



Дозатор COMFORT

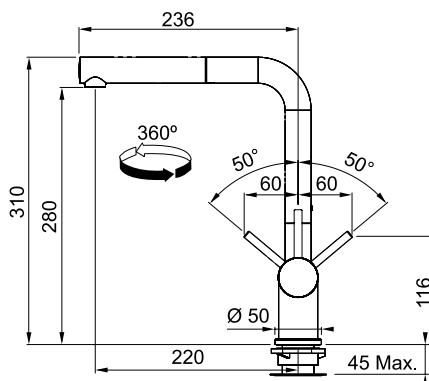


ACTIVE PLUS

СМЕСИТЕЛЬ ОДНОРЫЧАЖНЫЙ С ВЫДВИЖНЫМ ШЛАНГОМ

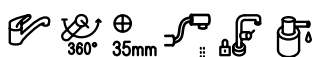


ЦВЕТ	МОДЕЛЬ		Артикул
	Active Plus Pull-Out	Хром	115.0373.770
	Active Plus Pull-Out	Ваниль	115.0373.832
	Active Plus Pull-Out	Сахара	115.0373.833
	Active Plus Pull-Out	Бежевый	115.0373.884
	Active Plus Pull-Out	Миндаль	115.0373.885
	Active Plus Pull-Out	Шоколад	115.0373.887
	Active Plus Pull-Out	Серый камень	115.0373.889
	Active Plus Pull-Out	Графит	115.0373.890
	Active Plus Pull-Out	Оникс	115.0373.901
	Active Plus Pull-Out	Белый	115.0373.888



- Смеситель с поворотным изливом, выдвижным шлангом
- Управление сбоку с установкой рычага по желанию справа или слева
- Корпус из латуни
- Угол поворота излива 360°
- Керамический дисковый картридж
- Гибкие шланги 550 мм
- Минимальное расстояние от стены до центра отверстия 60 мм
- Обратный клапан

СМЕСИТЕЛИ



Смесители

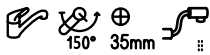


СМЕСИТЕЛИ



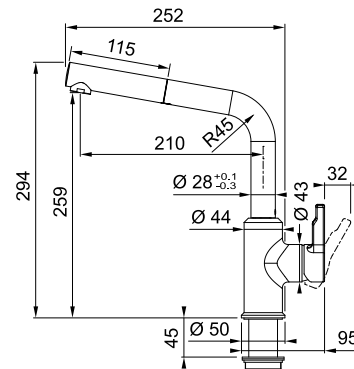
URBAN PULL-OUT

СМЕСИТЕЛЬ С ВЫДВИЖНЫМ ШЛАНГОМ



- Смеситель с поворотным изливом и выдвижным шлангом
- Управление сбоку справа
- Корпус из латуни
- Угол поворота излива 150°
- Расширенная функциональность за счет гибкого выдвижного шланга (длина 150 см)
- Керамический дисковый картридж
- Гибкие шланги 450 мм
- Отклонение рычага назад 10°

ЦВЕТ	МОДЕЛЬ		АТИКУЛ
	Urban Pull-Out	Хром	115.0595.083
	Urban Pull-Out	Белый	115.0595.088
	Urban Pull-Out	Ваниль	115.0595.084
	Urban Pull-Out	Сахара	115.0595.086
	Urban Pull-Out	Бежевый	115.0595.085
	Urban Pull-Out	Миндаль	115.0595.093
	Urban Pull-Out	Серый камень	115.0595.089
	Urban Pull-Out	Шоколад	115.0595.087
	Urban Pull-Out	Графит	115.0595.090
	Urban Pull-Out	Оникс	115.0595.091



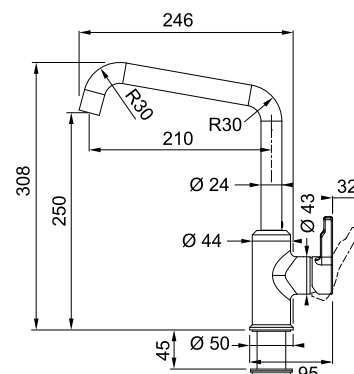
URBAN

СМЕСИТЕЛЬ



- Смеситель с поворотным изливом
- Управление сбоку справа
- Корпус из латуни
- Угол поворота излива 360°
- Керамический дисковый картридж
- Гибкие шланги 450 мм
- Отклонение рычага назад 10°

ЦВЕТ	МОДЕЛЬ		АТИКУЛ
	Urban	Хром	115.0595.062
	Urban	Белый	115.0595.068
	Urban	Ваниль	115.0595.063
	Urban	Сахара	115.0595.065
	Urban	Бежевый	115.0595.064
	Urban	Миндаль	115.0595.066
	Urban	Серый камень	115.0595.069
	Urban	Шоколад	115.0595.067
	Urban	Графит	115.0595.070
	Urban	Оникс	115.0595.081

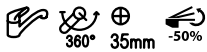


Смесители



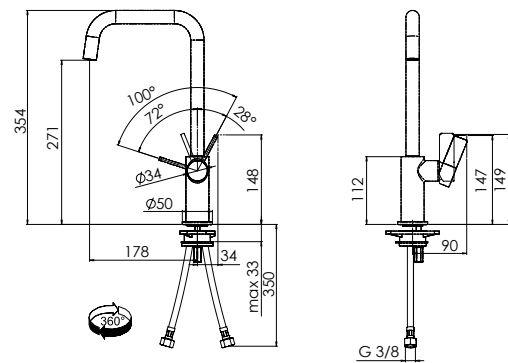
ELEGANCE

СМЕСИТЕЛЬ ОДНОРЫЧАЖНЫЙ



- Смеситель с поворотным изливом
- Управление сбоку справа
- Корпус из латуни
- Угол поворота излива 360°
- Керамический дисковый картридж
- Гибкие шланги 450 мм
- Минимальное расстояние от стены до центра отверстия 34 мм
- Эко режим с возможностью экономии воды до 50%

ЦВЕТ	МОДЕЛЬ	АРТИКУЛ
	Elegance Хром	115.0266.451
	Elegance Белый	115.0296.804
	Elegance Ваниль	115.0296.787
	Elegance Сахара	115.0296.801
	Elegance Бежевый	115.0296.803
	Elegance Миндаль	115.0314.330
	Elegance Графит	115.0296.806
	Elegance Оникс	115.0296.807



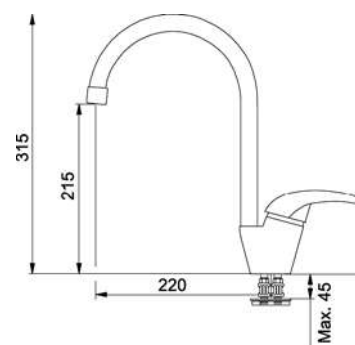
PLATINO

СМЕСИТЕЛЬ ОДНОРЫЧАЖНЫЙ



- Смеситель с поворотным изливом
- Управление сбоку справа
- Корпус из латуни
- Угол поворота излива 360°
- Керамический дисковый картридж
- Гибкие шланги 450 мм

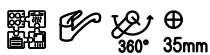
ЦВЕТ	МОДЕЛЬ	АРТИКУЛ
	Platino Хром	115.0029.586
	Platino Белый	115.0289.895
	Platino Ваниль	115.0289.898
	Platino Сахара	115.0289.897
	Platino Бежевый	115.0029.588
	Platino Миндаль	115.0289.900
	Platino Шоколад	115.0289.894
	Platino Графит	115.0029.589
	Platino Оникс	115.0289.893



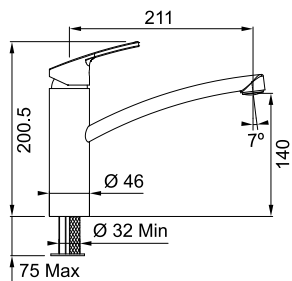
Смесители

SMART

СМЕСИТЕЛЬ ОДНОРЫЧАЖНЫЙ



ЦВЕТ	МОДЕЛЬ	АРТИКУЛ
	Smart Хром	115.0391.460



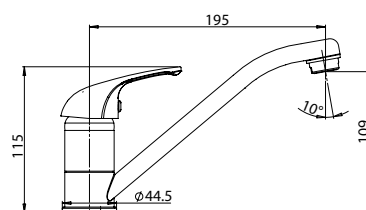
- Смеситель с поворотным изливом
- Управление сверху
- Корпус из латуни
- Угол поворота излива 360°
- Керамический дисковый картридж
- Гибкие шланги 510 мм

BASIC

СМЕСИТЕЛЬ ОДНОРЫЧАЖНЫЙ



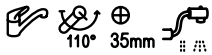
ЦВЕТ	МОДЕЛЬ	АРТИКУЛ
	Basic Хром	115.0250.147



- Смеситель с поворотным изливом
- Управление сверху
- Корпус из латуни
- Угол поворота излива 360°
- Керамический дисковый картридж
- Гибкие шланги 450 мм

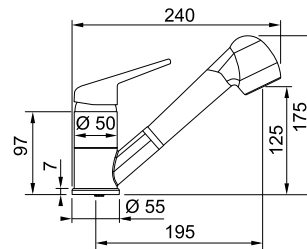
NOVARA PLUS PULL-OUT

СМЕСИТЕЛЬ ОДНОРЫЧАЖНЫЙ С ВЫДВИЖНЫМ ШЛАНГОМ



- Смеситель с поворотным изливом, выдвижным шлангом и функцией душа
- Управление сверху
- Корпус из латуни
- Угол поворота излива 110°
- Расширенная функциональность за счет гибкого шланга
- Керамический дисковый картридж
- Гибкие шланги 450 мм

ЦВЕТ	МОДЕЛЬ		АТИКУЛ
	Novara Plus Pull-Out	Хром	115.0347.111
	Novara Plus Pull-Out	Белый	115.0470.669
	Novara Plus Pull-Out	Ваниль	115.0470.662
	Novara Plus Pull-Out	Сахара	115.0470.663
	Novara Plus Pull-Out	Бежевый	115.0470.665
	Novara Plus Pull-Out	Миндаль	115.0470.666
	Novara Plus Pull-Out	Серый	115.0470.670
	Novara Plus Pull-Out	Шоколад	115.0470.668
	Novara Plus Pull-Out	Графит	115.0470.674
	Novara Plus Pull-Out	Оникс	115.0470.675



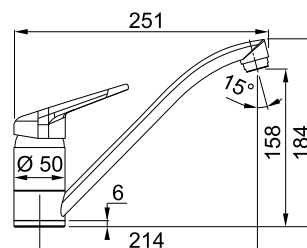
NOVARA PLUS

СМЕСИТЕЛЬ ОДНОРЫЧАЖНЫЙ



- Смеситель с поворотным изливом
- Управление сверху
- Корпус из латуни
- Угол поворота излива 360°
- Керамический дисковый картридж
- Гибкие шланги 450 мм

ЦВЕТ	МОДЕЛЬ		АТИКУЛ
	Novara Plus	Хром	115.0347.142
	Novara Plus	Белый	115.0470.658
	Novara Plus	Ваниль	115.0470.652
	Novara Plus	Сахара	115.0470.653
	Novara Plus	Бежевый	115.0470.654
	Novara Plus	Миндаль	115.0470.655
	Novara Plus	Серый	115.0470.659
	Novara Plus	Шоколад	115.0470.657
	Novara Plus	Графит	115.0470.660
	Novara Plus	Оникс	115.0470.661



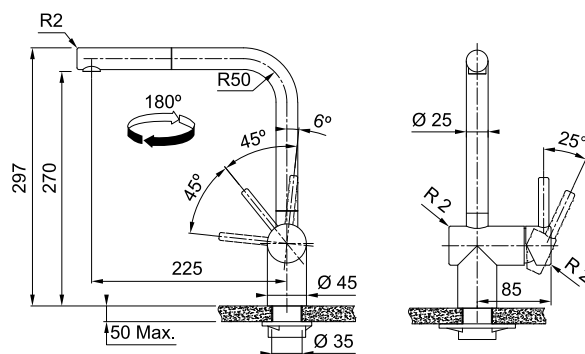
Смесители

ATLAS NEO PULL-OUT

СМЕСИТЕЛЬ С ВЫДВИЖНЫМ ШЛАНГОМ



ЦВЕТ	МОДЕЛЬ	АТИКУЛ
	Atlas Neo Pull-Out Сталь, цвет матовый	115.0521.438
	Atlas Neo Pull-Out Сталь, цвет черный матовый	115.0550.427

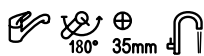



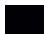
- Смеситель с поворотным изливом и выдвижным шлангом
- Управление сбоку с установкой рычага по желанию справа или слева
- Корпус и лейка из массива нержавеющей стали AISI 304
- Угол поворота излива 180°
- Керамический дисковый картридж
- Ламинарный поток воды
- Гибкие шланги 450 мм

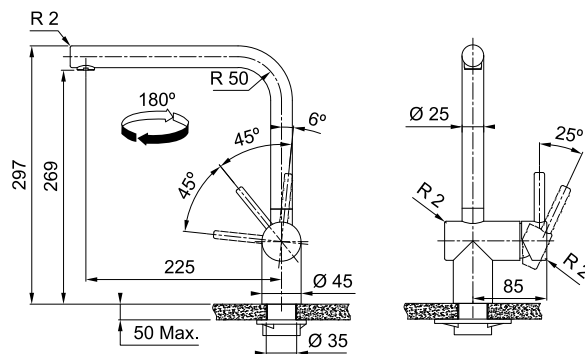
СМЕСИТЕЛИ

ATLAS NEO

СМЕСИТЕЛЬ



ЦВЕТ	МОДЕЛЬ	АТИКУЛ
	Atlas Neo Сталь, цвет матовый	115.0521.435
	Atlas Neo Сталь, цвет черный матовый	115.0550.424



- Смеситель с поворотным изливом
- Управление сбоку с установкой рычага по желанию справа или слева
- Угол поворота излива 180°
- Керамический дисковый картридж
- Ламинарный поток воды
- Гибкие шланги 450 мм

204 — 205

KUBUS

СМЕСИТЕЛЬ ОДНОРЫЧАЖНЫЙ

ЦВЕТ МОДЕЛЬ

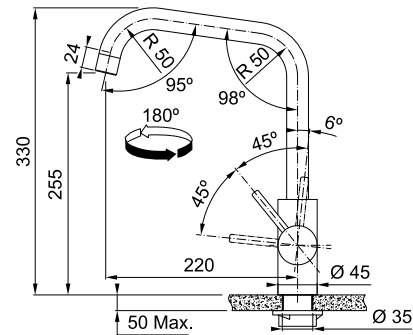
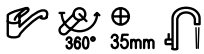
Артикул



Kubus

Сталь, цвет матовый

115.0529.202



- Смеситель с поворотным изливом
- Управление справа
- Корпус из массива нержавеющей стали AISI 304
- Угол поворота излива 360°
- Керамический дисковый картридж
- Ламинарный поток воды
- Гибкие шланги 600 мм
- Расход воды [л/м]: 12,2 (3 бар)



Смесители

ORBIT PULL-OUT

СМЕСИТЕЛЬ С ВЫДВИЖНЫМ ШЛАНГОМ



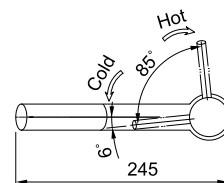
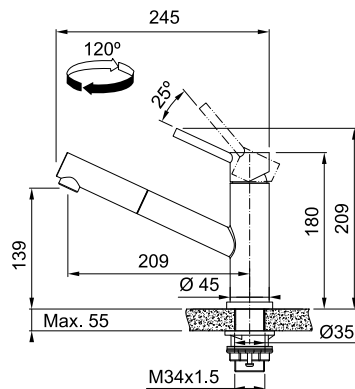
Смотрите видео
о смесителе Orbit

ЦВЕТ МОДЕЛЬ

Orbit Pull-Out Сталь

Артикул

115.0569.461



- Смеситель с поворотным изливом и выдвижным шлангом
- Управление сверху
- Корпус и лейка из массива нержавеющей стали AISI 304
- Угол поворота излива 120°
- Керамический дисковый картридж
- Энергосберегающие технологии
- Ламинарный поток воды
- Гибкие шланги 600 мм

ORBIT

СМЕСИТЕЛЬ ОДНОРЫЧАЖНЫЙ

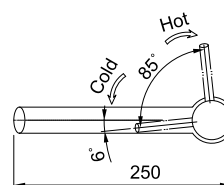
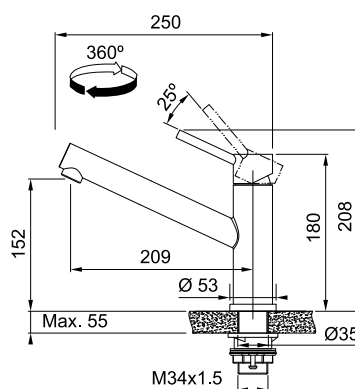


ЦВЕТ МОДЕЛЬ

Orbit Сталь

Артикул

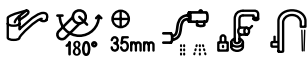
115.0569.290



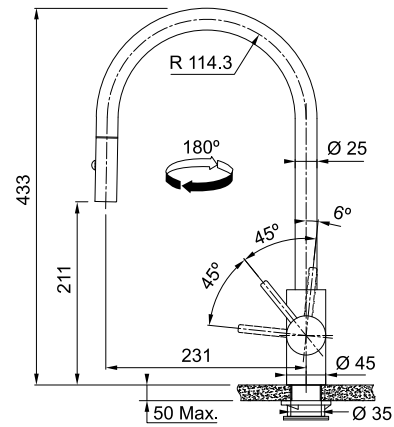
- Смеситель с поворотным изливом
- Управление сверху
- Корпус из массива нержавеющей стали AISI 304
- Угол поворота излива 360°
- Керамический дисковый картридж
- Энергосберегающие технологии
- Ламинарный поток воды
- Гибкие шланги 600 мм

EOS NEO PULL-OUT

СМЕСИТЕЛЬ С ВЫДВИЖНЫМ ШЛАНГОМ



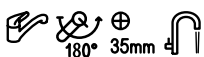
ЦВЕТ	МОДЕЛЬ	МАТЕРИАЛ	Артикул
■	Eos Neo Pull-Out	Сталь	115.0590.045



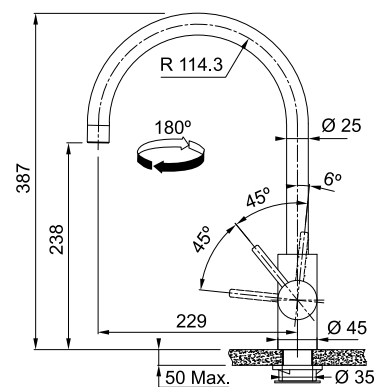
- Смеситель с поворотным изливом и выдвижным шлангом и функцией душа
- Управление сбоку с установкой рычага по желанию справа или слева
- Корпус и лейка из массива нержавеющей стали AISI 304
- Угол поворота излива 180°
- Керамический дисковый картридж
- Ламинарный поток воды
- Гибкие шланги 450 мм

EOS NEO

СМЕСИТЕЛЬ ОДНОРЫЧАЖНЫЙ



ЦВЕТ	МОДЕЛЬ	МАТЕРИАЛ	Артикул
■	Eos Neo	Сталь	115.0590.044



- Смеситель с поворотным изливом
- Управление сбоку с установкой рычага по желанию справа или слева
- Корпус из массива нержавеющей стали AISI 304
- Угол поворота излива 180°
- Керамический дисковый картридж
- Ламинарный поток воды
- Гибкие шланги 450 мм

Смесители

OLD ENGLAND

СМЕСИТЕЛЬ С ДВУМЯ РУЧКАМИ



360° 35mm

OLD ENGLAND

СМЕСИТЕЛЬ С ОДНОЙ РУЧКОЙ



360° 35mm

OLD ENGLAND

СМЕСИТЕЛЬ С ОДНОЙ РУЧКОЙ



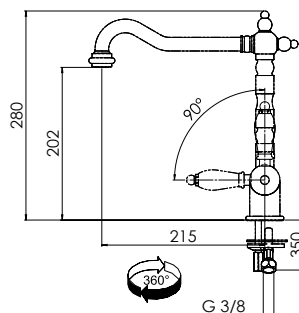
360° 35mm

ЦВЕТ МОДЕЛЬ

Old England Бронза

Артикул

115.0028.204



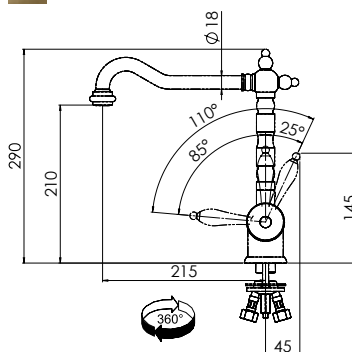
- Смеситель с поворотным изливом
- Корпус из латуни
- Угол поворота излива 360°
- Керамические кран-буксы

ЦВЕТ МОДЕЛЬ

Old England Бронза

Артикул

115.0028.206



- Смеситель с поворотным изливом
- Установка перед окном
- Управление сбоку справа
- Корпус из латуни
- Угол поворота излива 360°
- Керамический дисковый картридж
- Высота в сложенном состоянии 80 мм
- Минимальное расстояние от стены до центра отверстия 45 мм

ЦВЕТ МОДЕЛЬ

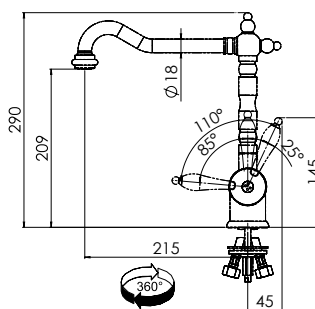
Old England Хром

Артикул

115.0060.360

Old England Бронза

115.0028.205



- Смеситель с поворотным изливом
- Управление сбоку справа
- Корпус из латуни
- Угол поворота излива 360°
- Керамический дисковый картридж
- Гибкие шланги 450 мм
- Минимальное расстояние от стены до центра отверстия 45 мм

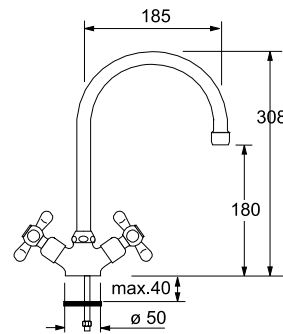
AMBRA ALTO

ВЕНТИЛЬНЫЙ СМЕСИТЕЛЬ



360° 35mm

ЦВЕТ	МОДЕЛЬ	АРТИКУЛ
	Ambra Alto Хром	115.0315.846



- Смеситель с поворотным изливом
- Управление двумя ручками для холодной и горячей воды
- Корпус из латуни
- Угол поворота излива 360°
- Керамические кран-буксы

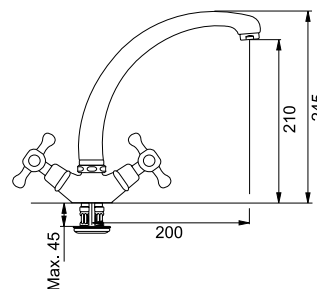
AMBRA

ВЕНТИЛЬНЫЙ СМЕСИТЕЛЬ



360° 35mm

ЦВЕТ	МОДЕЛЬ	АРТИКУЛ
	Ambra Хром	115.0027.877
	Ambra Бронза	115.0028.190



- Смеситель с поворотным изливом
- Управление двумя ручками для холодной и горячей воды
- Корпус из латуни
- Угол поворота излива 360°
- Керамические кран-буксы
- Минимальное расстояние от стены до центра отверстия 45 мм

Смесители

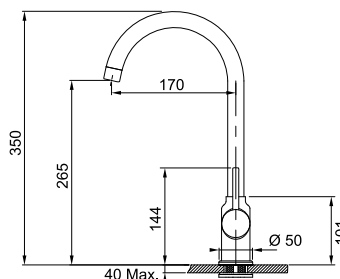
POLA

СМЕСИТЕЛЬ ОДНОРЫЧАЖНЫЙ



- Смеситель с поворотным изливом
- Управление сбоку
- Корпус из латуни
- Угол поворота излива 360°
- Керамический дисковый картридж
- Гибкие шланги 450 мм
- Минимальное расстояние от стены до центра отверстия 60 мм

ЦВЕТ	МОДЕЛЬ	АТИКУЛ
	Pola Хром	115.0298.097
	Pola Белый	115.0298.091
	Pola Ваниль	115.0328.184
	Pola Сахара	115.0298.092
	Pola Бежевый	115.0298.095
	Pola Миндаль	115.0328.182
	Pola Серый	115.0332.348
	Pola Графит	115.0298.094
	Pola Оникс	115.0298.093



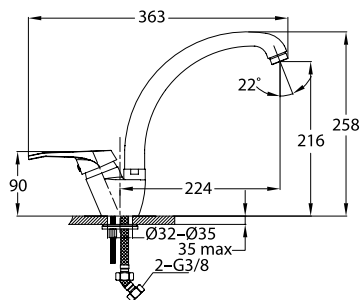
VEGA

СМЕСИТЕЛЬ ОДНОРЫЧАЖНЫЙ



- Смеситель с поворотным изливом
- Управление сбоку
- Корпус из латуни
- Угол поворота излива 360°
- Керамический дисковый картридж
- Гибкие шланги 450 мм

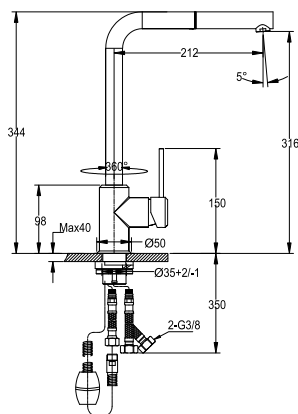
ЦВЕТ	МОДЕЛЬ	АТИКУЛ
	Vega Белый	115.0275.366
	Vega Ваниль	115.0328.177
	Vega Сахара	115.0275.362
	Vega Бежевый	115.0275.361
	Vega Миндаль	115.0328.175
	Vega Серый	115.0334.567
	Vega Графит	115.0275.364
	Vega Оникс	115.0275.365





SIRIUS SIDE

СМЕСИТЕЛЬ С ВЫДВИЖНЫМ ШЛАНГОМ



ЦВЕТ	МОДЕЛЬ	АТИКУЛ
	Sirius Side Хром	115.0476.760
	Sirius Side Хром / ваниль	115.0476.830
	Sirius Side Хром / сахара	115.0476.821
	Sirius Side Хром / бежевый	115.0476.822
	Sirius Side Хром / миндаль	115.0476.828
	Sirius Side Хром / серый камень	115.0476.824
	Sirius Side Хром / графит	115.0476.823
	Sirius Side Хром / оникс	115.0476.827
	Sirius Side Хром / белый	115.0476.826



РЕКОМЕНДУЕМЫЕ АКСЕССУАРЫ



Дозатор Sirius

- Смеситель с поворотным изливом и выдвижным шлангом
- Соединительные шланги длиной 400 мм
- Обратный клапан
- Керамический картридж 35 мм
- Длина выдвижного шланга 150 мм

Дозаторы

СМЕСИТЕЛИ

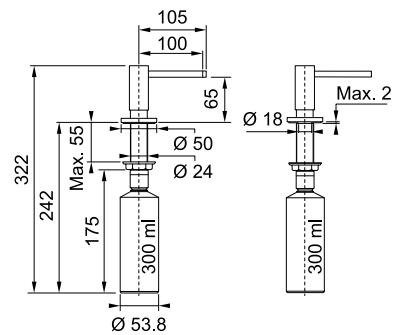


ACTIVE PLUS

ДОЗАТОР



ЦВЕТ	МОДЕЛЬ		Артикул
	Active Plus	Хром	119.0547.902
	Active Plus	Черный матовый	119.0547.906
	Active Plus	Черный хром	119.0547.909
	Active Plus	Античная медь	119.0547.911
	Active Plus	Никель	119.0547.907
	Active Plus	Вороненая сталь	119.0547.908
	Active Plus	Античное золото	119.0547.910
	Active Plus	Белый матовый	119.0547.905



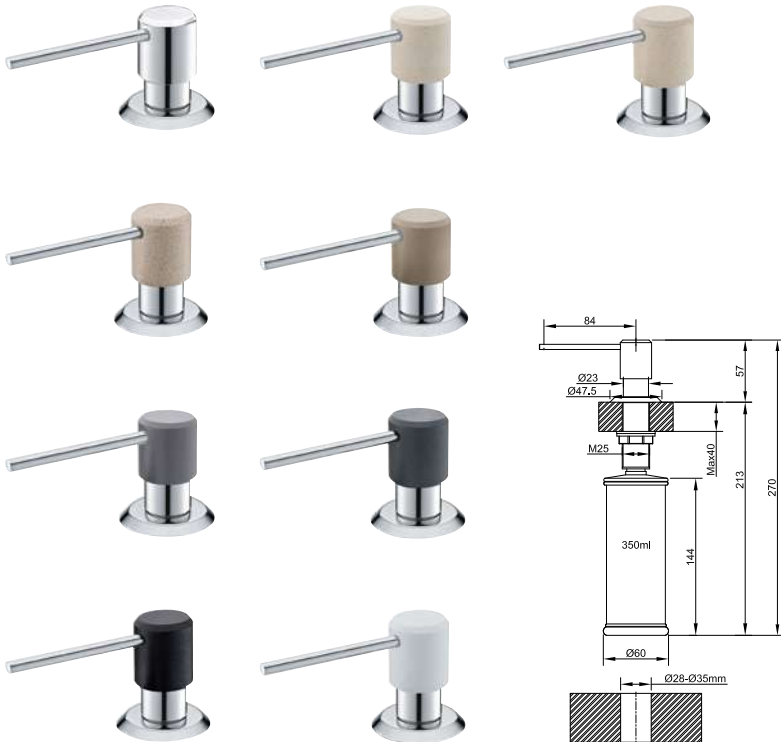
- Корпус из латуни
- Угол поворота 360°
- Емкость для жидкого мыла 300 мл
- Отверстие для установки на мойке из нержавеющей стали – Ø19 мм
- Отверстие для установки на столешнице и на гранитной мойке – Ø25–35 мм



Дозаторы

SIRIUS

ДОЗАТОР



ЦВЕТ	МОДЕЛЬ	АТИКУЛ
	Sirius Хром	119.0500.471
	Sirius Ваниль	119.0500.472
	Sirius Сахара	119.0500.477
	Sirius Бежевый	119.0500.478
	Sirius Миндаль	119.0500.473
	Sirius Серый камень	119.0500.495
	Sirius Графит	119.0500.479
	Sirius Оникс	119.0500.491
	Sirius Белый	119.0500.480

- Управление сверху
- Угол поворота 360°
- Корпус – латунь
- Емкость для жидкого мыла 350 мл
- Монтажное отверстие 28-40 мм
- Удобная заправка сверху



COMFORT

ДОЗАТОР



ЦВЕТ	МОДЕЛЬ	АТИКУЛ
	Comfort Хром	119.0584.065
	Comfort Белый	119.0578.748
	Comfort Сахара	119.0578.746
	Comfort Оникс	119.0578.743
	Comfort Графит	119.0578.749
	Comfort Бежевый	119.0578.745
	Comfort Ваниль	119.0578.747
	Comfort Миндаль	119.0578.750
	Comfort Серый камень	119.0578.744
	Comfort Сталь	119.0578.771

- Управление сверху
- Угол поворота 360°
- Корпус – латунь
- Емкость для жидкого мыла 350 мл
- Монтажное отверстие 28-35 мм



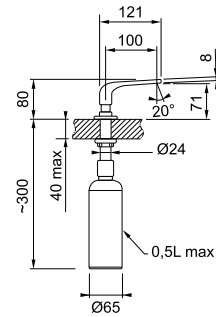
SINOS

ДОЗАТОР



ЦВЕТ МОДЕЛЬ АРТИКУЛ

■ **SINOS** Оптика нержавеющей стали **119.0261.514**



- Управление сверху
- Угол поворота 360°
- Корпус — латунь
- Современный дизайн округлой формы
- Емкость для жидкого мыла 300 мл
- Отверстие для установки на мойке или на столешнице — $\varnothing 25-35$ мм

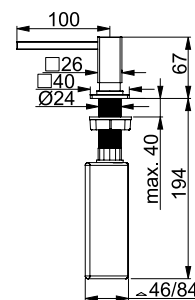
CENTINOX

ДОЗАТОР



ЦВЕТ МОДЕЛЬ АРТИКУЛ

■ **Centinox** Нержавеющая сталь **119.0176.059**



- Управление сверху
- Угол поворота 360°
- Корпус — латунь
- Современный дизайн прямоугольной формы
- Емкость для жидкого мыла 250 мл
- Отверстие для установки на мойке или на столешнице — $\varnothing 25-35$ мм

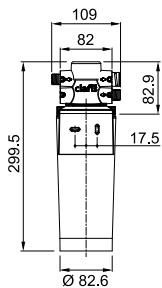
Смесители с фильтрацией



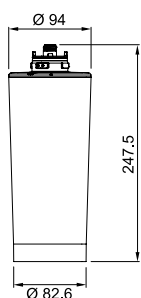
СМЕСИТЕЛИ



133.0284.025
Система фильтрации в комплекте:
Съемный картридж, голова фильтра,
счетчик дней



133.0284.026
Съемный картридж



Фильтры Franke Clear Water обеспечивают качественную очистку воды

- ресурс 8.000 литров
- вода очищается от запахов и привкусов
- удаляется активный хлор
- задерживаются механические частицы > 5 мкм благодаря мембране угольного блока
- вода очищается от органических соединений, в том числе летучих органических соединений
- задерживаются тяжелые металлы (свинец, медь, цинк, никель и т.д.)
- подавляется рост бактерий
- фильтр производится в Швейцарии

- Монтаж фильтра производится в шкафу под мойкой на стене
- Замена картриджа производится без перекрытия подачи воды
- Счетчик определяет количество дней, оставшихся до замены картриджа
- Систему Franke Clear Water можно использовать со смесителями других производителей

ATLAS CLEAR WATER

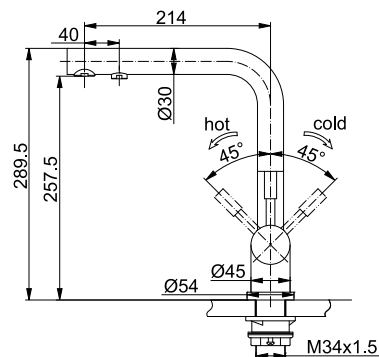
СМЕСИТЕЛЬ С ПОДКЛЮЧЕНИЕМ К СИСТЕМЕ ФИЛЬТРАЦИИ



ЦВЕТ МОДЕЛЬ

Артикул

Atlas Clear Water Нержавеющая сталь 120.0179.978



- Дополнительный излив для фильтрованной воды
- Корпус из нержавеющей стали AISI 304
- Специальный рычаг для фильтрованной воды
- Угол поворота излива 360°
- Керамический дисковый картридж
- Гибкие шланги 550 мм
- Набор для подсоединения фильтра входит в комплект
- Система фильтрации не входит в комплект и приобретается дополнительно

EOS CLEAR WATER

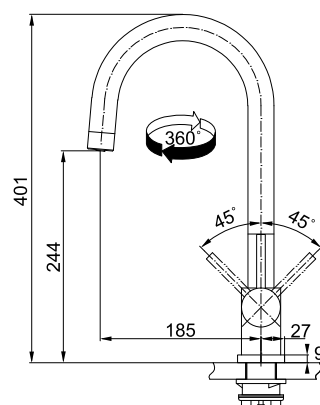
СМЕСИТЕЛЬ С ПОДКЛЮЧЕНИЕМ К СИСТЕМЕ ФИЛЬТРАЦИИ



ЦВЕТ МОДЕЛЬ

Артикул

Eos Clear Water Нержавеющая сталь 120.0179.979

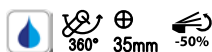


- Корпус из нержавеющей стали AISI 304
- Специальный рычаг для фильтрованной воды
- Угол поворота излива 360°
- Керамический дисковый картридж
- Гибкие шланги 550 мм
- Набор для подсоединения фильтра входит в комплект
- Система фильтрации не входит в комплект и приобретается дополнительно

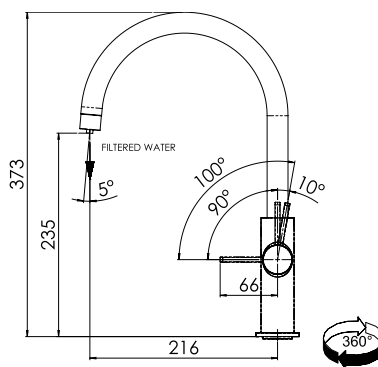
Смесители с фильтрацией

AMBIENT CLEAR WATER

СМЕСИТЕЛЬ С ПОДКЛЮЧЕНИЕМ К СИСТЕМЕ ФИЛЬТРАЦИИ



ЦВЕТ	МОДЕЛЬ	АТИКУЛ
	Ambient Clear Water Хром	115.0479.079
	Ambient Clear Water Оптика нержавеющей стали	115.0479.080



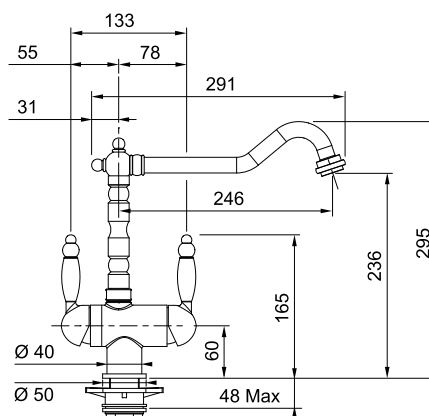
- Смеситель с поворотным изливом
- Специальный рычаг для фильтрованной воды
- Угол поворота излива 360°
- Корпус из латуни
- Керамический дисковый картридж
- Гибкие шланги 550 мм
- Система фильтрации не входит в комплект и приобретается дополнительно

OLD ENGLAND CLEAR WATER

СМЕСИТЕЛЬ С ПОДКЛЮЧЕНИЕМ К СИСТЕМЕ ФИЛЬТРАЦИИ



ЦВЕТ	МОДЕЛЬ	АТИКУЛ
	Old England Clear Water Хром	115.0370.682
	Old England Clear Water Золото	115.0370.685
	Old England Clear Water Бронза	115.0370.684



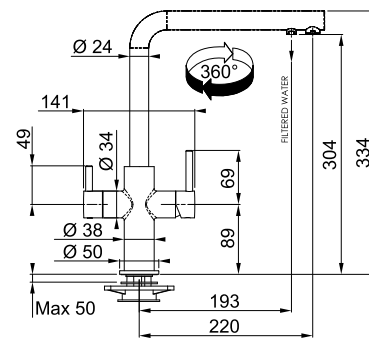
- Смеситель с поворотным изливом
- Специальный рычаг для фильтрованной воды
- Угол поворота излива 360°
- Корпус из латуни
- Керамический дисковый картридж
- Гибкие шланги 550 мм
- Система фильтрации не входит в комплект и приобретается дополнительно

NEPTUNE CLEAR WATER

СМЕСИТЕЛЬ С ПОДКЛЮЧЕНИЕМ К СИСТЕМЕ ФИЛЬТРАЦИИ



ЦВЕТ	МОДЕЛЬ	АТИКУЛ
	Neptune Clear Water Хром	115.0370.689
	Neptune Clear Water Белый	115.0370.703
	Neptune Clear Water Ваниль	115.0370.710
	Neptune Clear Water Сахара	115.0370.708
	Neptune Clear Water Бежевый	115.0370.709
	Neptune Clear Water Миндаль	115.0370.698
	Neptune Clear Water Шоколад	115.0370.696
	Neptune Clear Water Оникс	115.0370.694



- Смеситель с поворотным изливом
- Дополнительный излив для фильтрованной воды
- Корпус из латуни
- Специальный рычаг для фильтрованной воды
- Угол поворота излива 360°
- Керамический дисковый картридж
- Гибкие шланги 550 мм
- Система фильтрации не входит в комплект и приобретается дополнительно

СМЕСИТЕЛИ

РЕКОМЕНДУЕМЫЕ АКСССУАРЫ



Дозатор COMFORT

ИЗМЕЛЬЧИТЕЛИ
И СИСТЕМЫ СОРТИРОВКИ



Измельчители и системы сортировки

Измельчители

Turbo Elite TE 50	225
Turbo Elite TE 75	225
Turbo Elite TE-75S Slim	224
Turbo Elite TE 125	224

Системы сортировки

GARBO 60-3	226
GARBO 60-4	227
CUBE 50	228
CUBE 40	228
PIVOT	229
MINI	229

Измельчители Turbo Elite



ЧТО ТАКОЕ ИЗМЕЛЬЧИТЕЛЬ ПИЩЕВЫХ ОТХОДОВ?

Измельчитель пищевых отходов Franke — это современный кухонный прибор, который предлагает новый способ решения проблемы пищевых отходов в современном доме. Он устанавливается вместо выпуска под кухонной мойкой любой модели со сливным отверстием 3,5" и соединяется с канализацией.

Franke представляет новую серию измельчителей отходов Turbo Elite.

Измельчители Franke Turbo Elite обладают превосходными характеристиками:



Большая камера с измельчающими элементами из нержавеющей стали.

Синхронный двигатель с постоянными магнитами обеспечивает до 2800 оборотов в минуту.

Мгновенный набор оборотов исключает остановку мотора при большом количестве отходов и необходимость использования реверса.



Эксклюзивная система измельчения Torque Master оснащена сбалансированными шлифовальными элементами. Это обеспечивает более тихую работу, меньшую вибрацию и более длительный срок службы.

Torque Master вместе с постоянным магнитным мотором обеспечивает: более быстрое измельчение пищевых отходов, уменьшенное потребление электроэнергии и воды, более высокий крутящий момент и полный крутящий момент при первоначальном обороте. Это означает, что потребитель тратит меньше времени на работу у мойки.



BIO SHIELD — постоянная защита, интегрированная во «влажные» компоненты измельчителя Turbo Elite.

BIO SHIELD оснащена антимикробными элементами, которые препятствуют росту бактерий и распространению запахов, вызванных ростом бактерий.



Использование мотора с постоянными магнитами снижает расход воды и энергии.

Отсутствие грязи и запахов благодаря использованию легкоъемного брызговика.

Брызговик устанавливается над отверстием мойки и легко снимается.

Система снижения уровня шума обеспечивает комфортную тихую работу.



Профессиональная система установки на 3 болта, легкий и быстрый монтаж измельчителя.

Интегрированный пневматический включатель (устанавливается на столешницы от 14 мм) запускает прибор нажатием кнопки и является абсолютно безопасным.

Использование с мойками Franke со сливным отверстием 3,5" Использование с мойками Franke всех видов материалов. Измельчители в стандартной комплектации можно установить на мойки Franke из нержавеющей стали, Franke Fraganite, Franke Tectonite.

Установка измельчителей на керамические мойки Franke Fraceram возможна с дополнительным фланцем.



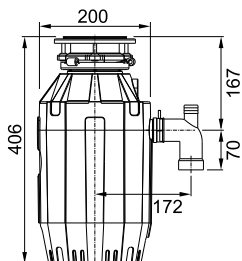
Смотрите видео
об установке
измельчителя



Измельчители Turbo Elite

TURBO ELITE

ИЗМЕЛЬЧИТЕЛЬ ПИЩЕВЫХ ОТХОДОВ



МОДЕЛЬ

TE-125

Артикул

134.0535.242

- Мощность 930 Вт 1,25 ЛС
- Размеры 200 x 406 мм
- Диаметр отверстия 3,5"
- Вес 7,7 кг
- Пневматический выключатель в комплекте
- Магнитный двигатель
- Количество оборотов 2800 об/мин
- Бесперебойная подача
- Антибактериальная защита
- Низкий уровень шума
- Легкий монтаж
- Подходит для всех типов моек

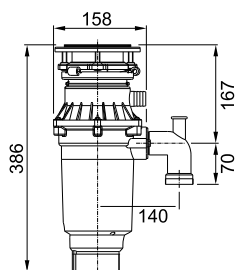
РЕКОМЕНДУЕМЫЕ АКСЕССУАРЫ



Фланец для монтажа
на керамические мойки
112.0489.809

TURBO ELITE

ИЗМЕЛЬЧИТЕЛЬ ПИЩЕВЫХ ОТХОДОВ



МОДЕЛЬ

TE-75S

Артикул

134.0607.344

- Мощность 550 Вт 0,75 ЛС
- Размеры 158 x 386 мм
- Диаметр отверстия 3,5"
- Вес 3,9 кг
- Пневматический выключатель в комплекте
- Магнитный двигатель
- Количество оборотов 2700 об/мин
- Бесперебойная подача
- Антибактериальная защита
- Низкий уровень шума
- Легкий монтаж
- Подходит для всех типов моек

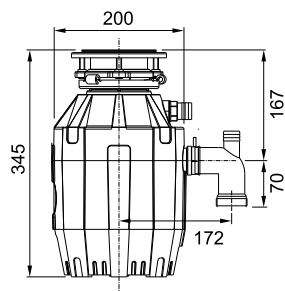
РЕКОМЕНДУЕМЫЕ АКСЕССУАРЫ



Фланец для монтажа
на керамические мойки
112.0489.809

TURBO ELITE

ИЗМЕЛЬЧИТЕЛЬ ПИЩЕВЫХ ОТХОДОВ



МОДЕЛЬ

АРТИКУЛ

TE-50**134.0535.229**

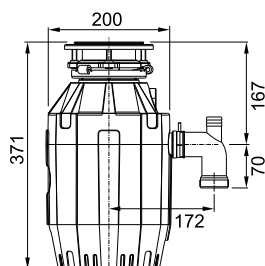
- Мощность 375 Вт 0,5 ЛС
- Размеры 200 x 345 мм
- Диаметр отверстия 3,5"
- Вес 5,93 кг
- Пневматический выключатель в комплекте
- Магнитный двигатель
- Количество оборотов 2600 об/мин
- Бесперебойная подача
- Антибактериальная защита
- Низкий уровень шума
- Легкий монтаж
- Подходит для всех типов моек

РЕКОМЕНДУЕМЫЕ АКСЕССУАРЫ

**Фланец для монтажа
на керамические мойки
112.0489.809**

TURBO ELITE

ИЗМЕЛЬЧИТЕЛЬ ПИЩЕВЫХ ОТХОДОВ



МОДЕЛЬ

АРТИКУЛ

TE-75**134.0535.241**

- Мощность 550 Вт 0,75 ЛС
- Размеры 200 x 371 мм
- Диаметр отверстия 3,5"
- Вес 6,8 кг
- Пневматический выключатель в комплекте
- Магнитный двигатель
- Количество оборотов 2700 об/мин
- Бесперебойная подача
- Антибактериальная защита
- Низкий уровень шума
- Легкий монтаж
- Подходит для всех типов моек

РЕКОМЕНДУЕМЫЕ АКСЕССУАРЫ

**Фланец для монтажа
на керамические мойки
112.0489.809**

Системы сортировки

GARBO 60-3

СОРТЕР С МОНТАЖОМ НА БОКОВЫХ СТЕНКАХ

МОДЕЛЬ

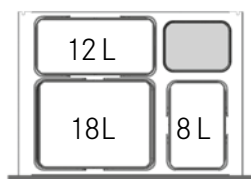
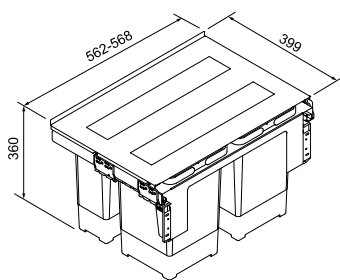
АТИКУЛ

GARBO 60-3

121.0200.680



- Сортер для шкафа 60 см
- Минимальные размеры для монтажа: 56,2 x 39,9 x 36 см
- Максимальная ширина для монтажа: 56,8 см
- Монтаж на боковых стенках шкафа и мебельном фасаде
- Раздельный сбор отходов в три контейнера 1 x 8 л, 1 x 12 л, 1 x 18 л и миску
- Крышка на один контейнер 8 л
- Полное выдвижение
- Плавный автопроводчик
- Адаптер для компенсации толщины стенки 16 мм и 19 мм
- Стабильный монтаж мебельного фасада с регулировкой по сторонам, высоте и углу наклона
- Крышка с кантом в пристеночной части для исключения скольжения предметов
- Простота в уходе за счет легкого демонтажа
- Низкая высота установки сортера позволяет устанавливать мойки с глубокими чашами
- Двойные ручки на контейнерах для лучшей фиксации мешков для отходов



ВХОДИТ В КОМПЛЕКТ



Контейнер 18 л
22,5 x 30 x 34 см
133.0251.270



Контейнер 12 л
15 x 30 x 34 см
133.0251.265



Контейнер 8 л
15 x 22,5 x 34 см
133.0251.264



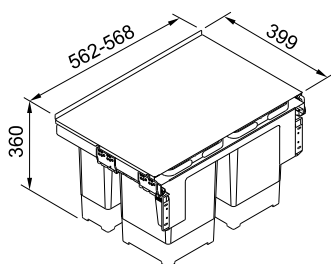
Миска
133.0251.271



Крышка для контейнера 8 л
133.0200.694

GARBO 60-4

СОРТЕР С МОНТАЖОМ НА БОКОВЫХ СТЕНКАХ



8 L	8 L
12 L	12 L

МОДЕЛЬ

АРТИКУЛ

GARBO 60-4**121.0200.676**

- Сортер для шкафа 60 см
- Минимальные размеры для монтажа: 56,2 x 39,9 x 36 см
- Максимальная ширина для монтажа: 56,8 см
- Монтаж на боковых стенках шкафа и мебельном фасаде
- Раздельный сбор отходов в 4 контейнера 2 x 8 л, 2 x 12 л
- Крышка на один контейнер 8 л
- Полное выдвижение
- Плавный автодоводчик
- Адаптер для компенсации толщины стенки 16 мм и 19 мм
- Стабильный монтаж мебельного фасада с регулировкой по сторонам, высоте и углу наклона
- Крышка с кантом в пристеночной части для исключения скольжения предметов
- Простота в уходе за счет легкого демонтажа
- Низкая высота установки сортера позволяет устанавливать мойки с глубокими чашами
- Двойные ручки на контейнерах для лучшей фиксации мешков для отходов



ВХОДИТ В КОМПЛЕКТ



Контейнер 12 л
133.0251.269



Контейнер 8 л
15 x 22,5 x 34 см
133.0251.264



Крышка
для контейнера 8 л
133.0200.694

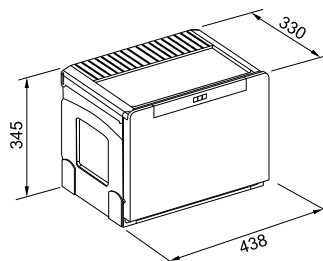
Системы сортировки

CUBE 50



ШИРИНА	МОДЕЛЬ	Артикул
60	CUBE 50 Автоматическое открывание	134.0055.292
60	CUBE 50 Ручное открывание	134.0055.289

- Встраивается в шкаф от 60 см
- Ручное или автоматическое открывание при открытии распашной дверцы шкафа
- Два контейнера: 14 л и 18 л
- Минимальный угол открытия дверцы шкафа 110°
- Минимальный размер монтажа: 470 x 330 x 345 мм

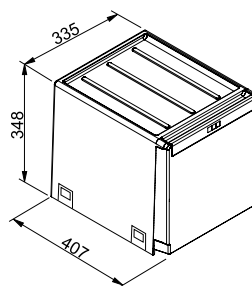


CUBE 40



ШИРИНА	МОДЕЛЬ	Артикул
45	CUBE 40 Автоматическое открывание	134.0039.332
45	CUBE 40 Ручное открывание	134.0039.330

- Встраивается в шкаф от 45 см
- Ручное или автоматическое открывание при открытии распашной дверцы шкафа
- Два контейнера 2 x 14 л
- Минимальный угол открытия дверцы шкафа 110°
- Минимальный размер монтажа: 335 x 407 x 348 мм



- Предварительно смонтированная компактная система раздельного хранения отходов
- Выдвижная система с легким монтажом на полу внутри шкафа
- Ручное либо автоматическое открывание сортера при открытии распашной двери шкафа
- Материал – пластик черного цвета
- Возможность размещения принадлежностей на крышке

PIVOT



ШИРИНА МОДЕЛЬ

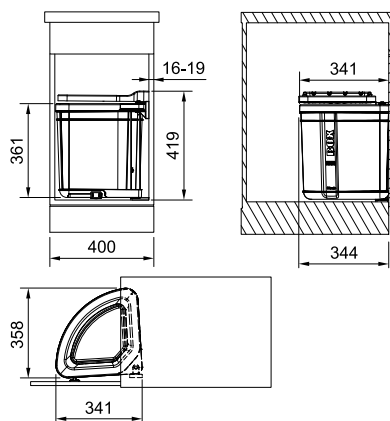
Артикул

40

PIVOT

121.0307.563

- Размеры 34 x 34 x 41 см
- Установка сортера на распашной дверце
- Монтаж возможен с левой и правой стороны
- Емкость 27 л



MINI



ШИРИНА МОДЕЛЬ

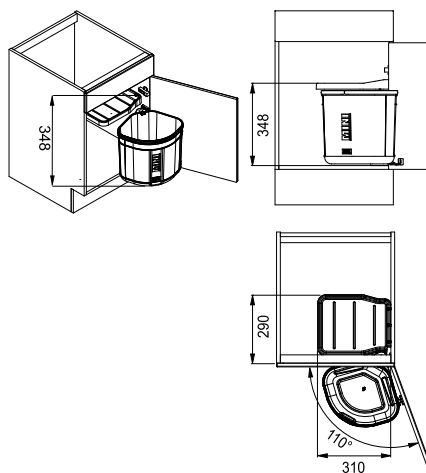
Артикул

40

MINI

121.0176.518

- Размеры 31 x 31 x 34,8 см
- Установка на распашной дверце
- Монтаж возможен с левой и правой стороны
- Емкость 17 л



- Компактные сортеры для отходов
- Установка сортера на распашной дверце и крышки на стенке шкафа
- Легкий монтаж
- Материал — пластик черного цвета
- Возможность размещения принадлежностей на крышке





Кухонные вытяжки

Как выбрать вытяжку	234
Особенности	232
Технический обзор	240

Настенные

Arcade	266	Neptune	262
Classic	265	Smart Flat	257
Crystal	251	Smart Glass	256
Evo Plus	254	Smart Deco	260
Forest	266	Trendline	265
Format	262	Trendline Plus	264
Impress	258	Tunnel	263
Maris 2.0	252	Vertical Evo	255
Maris Free	248	Villa	267

Островные

Crystal Island	279
Tunnel Island	278

Встраиваемые в шкаф

Box	272	Mythos	268
Box Neo	274	Style Pro	269
Box Plus Glass	270	Style Lux	269
Box Plus	271	Telescopic	276

Встраиваемые в столешницу

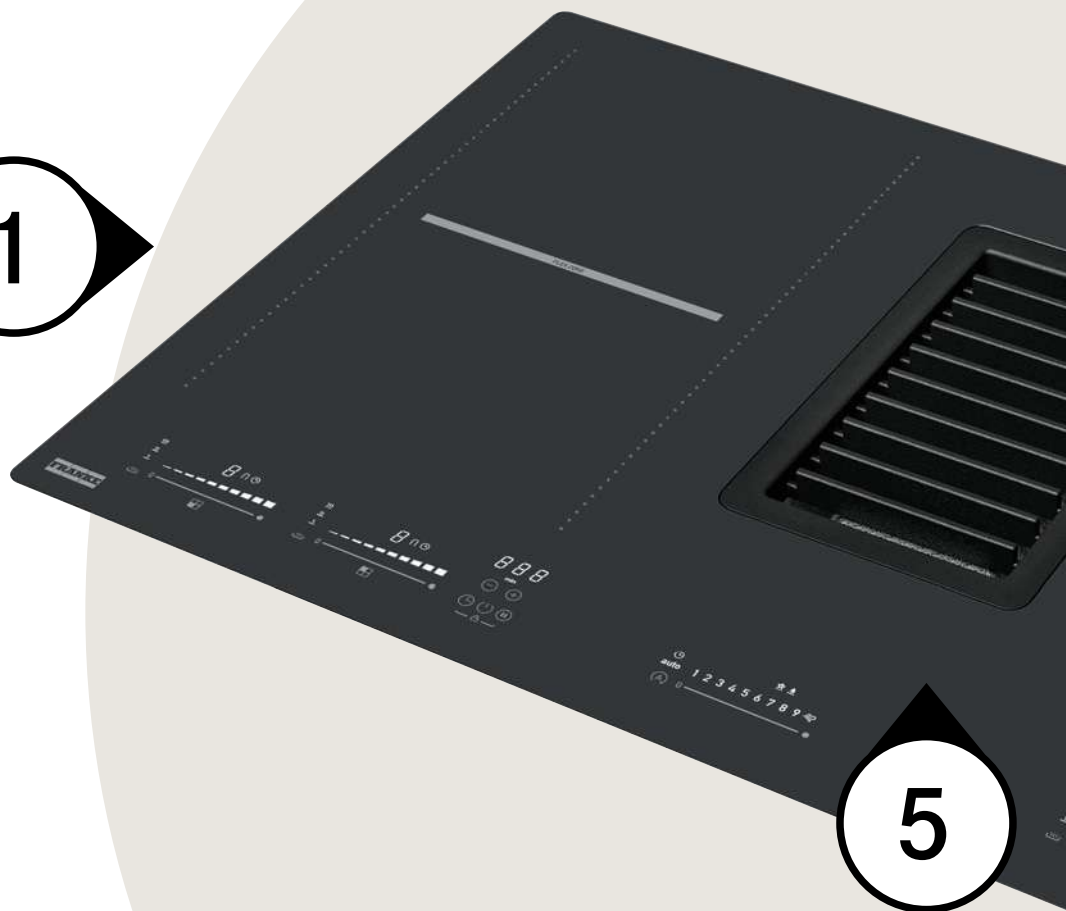
Downdraft	250
Maris	246
Mythos 2gether	244

Встраиваемые в потолок

Maris Ceiling	242
---------------	-----

Кухонные вытяжки

1



5

1

ДЛЯ ЧЕГО НУЖНА ВЫТЯЖКА?

Улавливает жир и пар, очищает воздух во время приготовления. Предотвращает выход запахов из кухни.

2

ИДЕАЛЬНЫЙ ВАРИАНТ ИНТЕГРАЦИИ

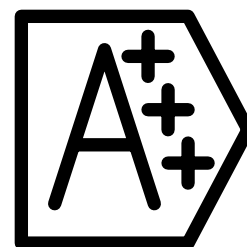
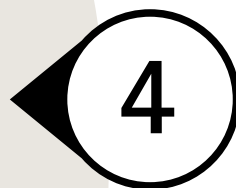
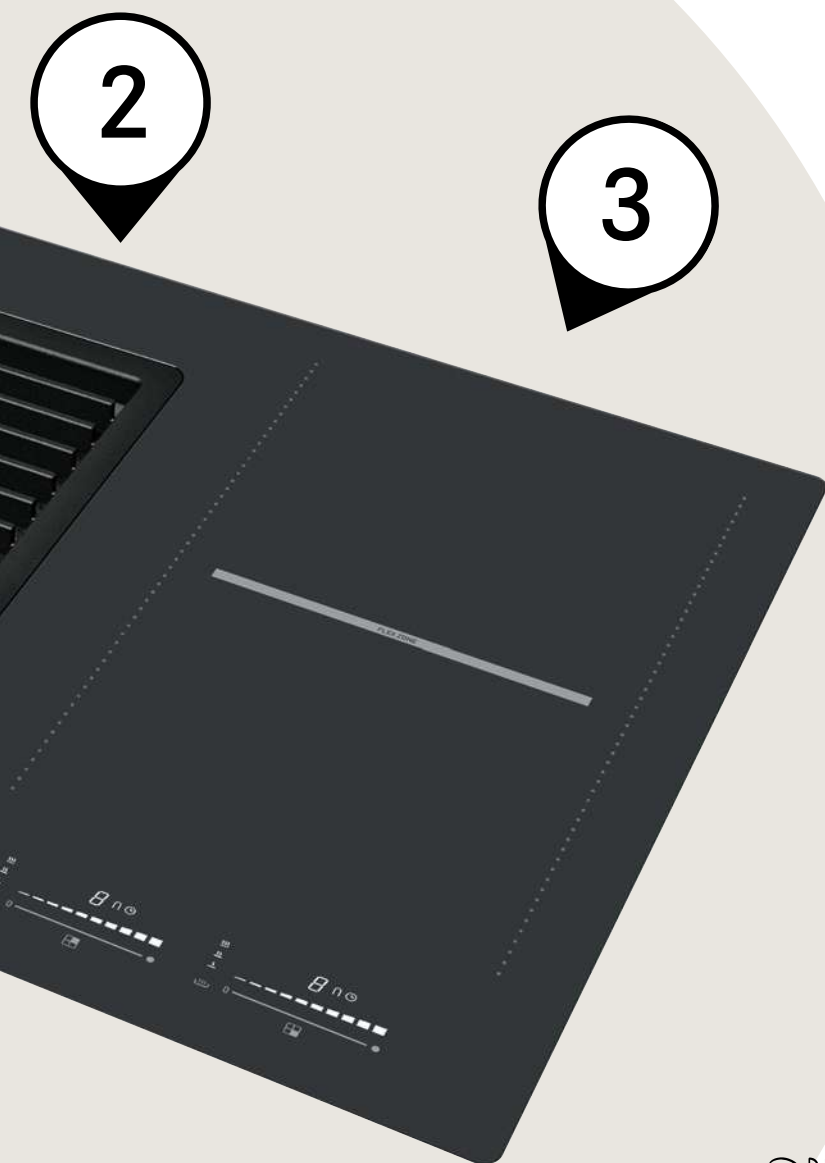
Воздуховод вытяжки находится на одном уровне с поверхности панели, что позволяет передвигать посуду без необходимости её поднимать. Все компоненты панели водонепроницаемы и отлично защищены от затопления.

3

ЭНЕРГЕТИЧЕСКИЙ КЛАСС

FRANKE заботится об окружающей среде и бюджете своих покупателей. Вот почему вытяжка Mythos 2Gether имеет энергетический класс A+++ . Этого удалось достигнуть благодаря передовым технологиям производства и материалам самого высокого качества.





4

ЭРГОНОМИКА ПРОСТРАНСТВА

Продуманное положение двигателя и его высота (всего 21 см) позволяет освободить много полезного пространства в шкафу. При проектировке шкафа можно заложить дополнительный выдвижной ящик под варочной панелью.



5

ФУНКЦИЯ АВТОЗАПУСКА

При включении варочной панели вытяжка запускается автоматически, интенсивность зависит от мощности приготовления.



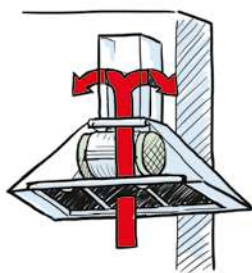
Кухонные вытяжки

Franke является ведущим производителем вытяжек. Мы предлагаем широкий выбор стилей, от классических форм до современного дизайна. Вытяжки Franke обладают высокой производительностью и эффективно удаляют из кухни запахи, образующиеся в процессе приготовления пищи. Franke использует в качестве основных материалов нержавеющую сталь марки AISI 304 и закаленное стекло в различных цветах.

Нержавеющая сталь соединяет в себе многие преимущества, которые делают ее материалом на все времена для вытяжек – стильный внешний вид, легкость в уходе, сопротивление коррозии от испарений. Все вытяжки Franke производятся на новейшем технологическом оборудовании с точным соблюдением строгих стандартов качества. Вытяжки проходят тестирование на безопасность и проверку эксплуатационных характеристик. Производительность работы и уровень шума измеряются на основании европейских норм EN61591 и EN60704-3.

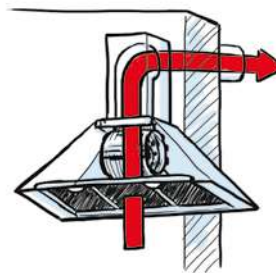


РЕЖИМЫ РАБОТЫ



Рециркуляция

В этом режиме вытяжка фильтрует воздух через угольные фильтры, удаляя все пары и запахи, и возвращает его обратно в помещение.

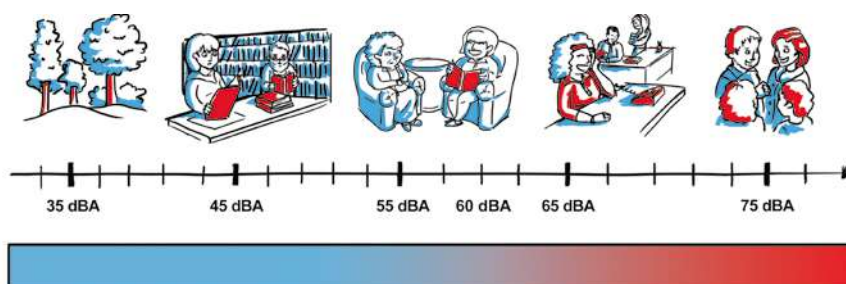


Отвод воздуха

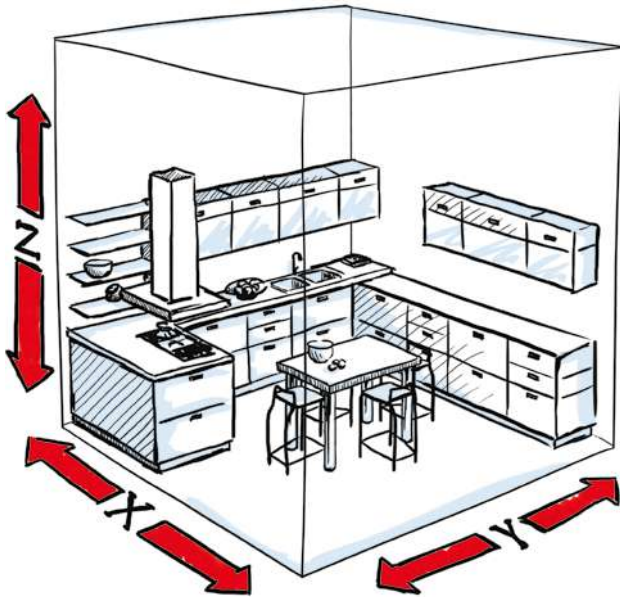
В этом режиме вытяжка выводит пары и запахи через вентиляционный канал.

УРОВЕНЬ ШУМА

Вытяжка – это прибор, предназначенный для интенсивной работы. При этом должен быть обеспечен комфортный уровень шума на стандартных скоростях, не превышающий 65 дБ(А).



КАК ВЫБРАТЬ ВЫТЯЖКУ



ЭФФЕКТИВНОСТЬ

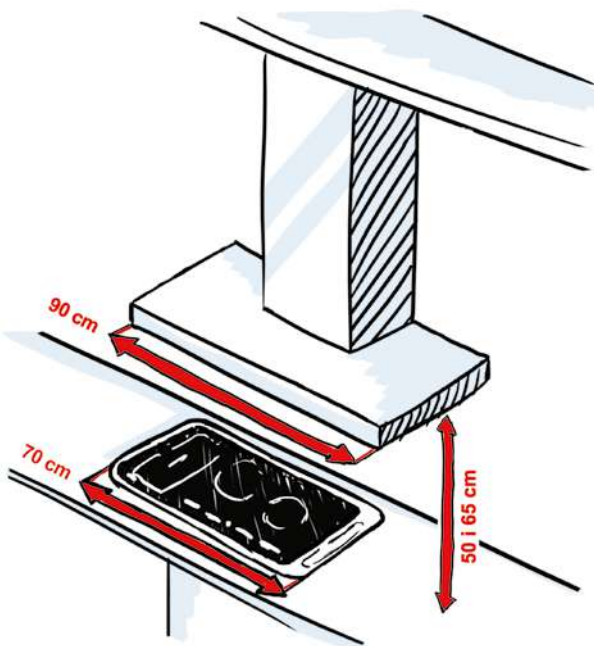
Правильно выбранная вытяжка должна обеспечивать обмен воздуха в помещении в течение часа от 6 до 10 раз. Для определения правильной мощности используйте формулу:

$$\text{ПРОИЗВОДИТЕЛЬНОСТЬ} = X \times Y \times Z \times 10,$$

где X, Y, Z – размеры кухни (см. чертеж), а число 10 означает десятикратный обмен воздуха в час.

В случае планировки, которая подразумевает объединение кухни со столовой или гостиной в расчеты должен быть включен общий объем помещения. Используйте вытяжку как можно высокой производительности.

При проектировании кухни помните, что надлежащая эффективность может быть достигнута только путем оптимального проектирования системы труб для удаления или рециркуляции воздуха. С показателем эффективности более 450 м³/ч FRANKE рекомендуется использовать трубы диаметром не менее 150 мм



ВЫБОР ШИРИНЫ И ТИПА УСТАНОВКИ

Высота установки вытяжки над варочными поверхностями для обеспечения эффективности поглощения и безопасности использования: индукционные, электрические плиты – минимальное расстояние 50 см, газовая плита – минимальное расстояние 65 см.

В случае, если расстояние превышает 75 см, вытяжка не будет работать на заявленном уровне мощности.

В связи с уникальностью дизайна и используемых технологий это правило не распространяется на некоторые модели вытяжек. В этом случае проверьте информацию о размере вытяжки и высоте установки в инструкции по эксплуатации.

Кухонные вытяжки



Функция вентиляции 24 часа (постоянная вентиляция)

Кухонная вытяжка благодаря функции 24 часа становится устройством очистки воздуха на кухне. При включении этой функции воздух удаляется/очищается каждый час в течение 10 минут на протяжении всего цикла продолжительностью 24 часа.



Контроль воздуха

Датчик качества воздуха автоматически активируется при повышенной влажности или загрязненности воздуха на кухне.



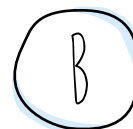
Таймер

Кухонную вытяжку можно настроить так, чтобы она выключалась автоматически спустя 15 минут, после включения интенсивного режима. Вы можете спокойно уйти из дома или заботиться о других делах, не дожидаясь пока вытяжка закончит свою работу, потому что она это делает самостоятельно.



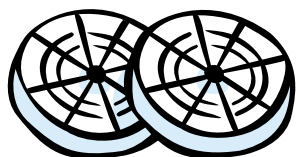
Энергосбережение

В большинстве моделей Franke использует энергосберегающее светодиодное освещение. Такая технология позволяет значительно сократить потребление энергии и гарантирует длительный срок эксплуатации, низкий нагрев и отличное освещение. Цветовая температура 4000 К аналогична натуральному свету и является лучшим компромиссом между эффективностью и яркостью. Нейтральный цвет очень хорошо усваивается человеческим глазом, что приводит к увеличению угла обзора варочной поверхности.



Интенсивный режим

Вытяжка работает на максимальной мощности для короткое время (до 6 мин). Мы рекомендуем использовать этот режим, когда нужно быстро избавиться от интенсивных запахов Например, при использовании фритюра, жарке стейков или рыбы или если что-то пригорело.



Фильтры кухонных вытяжек

Все кухонные вытяжки Franke могут работать в двух режимах: вытяжном, когда воздух проходит через жирулавливающий фильтр, очищается от жира и удаляется в вентиляционный канал, и рециркуляционном, когда воздух проходит через жирулавливающий фильтр, где очищается от жира, затем проходит через угольный фильтр, где очищается от запаха и возвращается снова в помещение кухни. Жировые фильтры Franke рекомендуют мыть вручную или в посудомоечной машине в среднем раз в месяц. Рекомендации по срокам эксплуатации угольных фильтров указаны на стр. 238. Длительное использование угольных фильтров сверх рекомендованного срока приводит к выделению накопленных вредных веществ из фильтра обратно в кухню. Уход за фильтрами гарантирует эффективное использование вытяжки и ее безопасную эксплуатацию. Некоторые вытяжки Franke имеют автоматический контроль состояния фильтров.



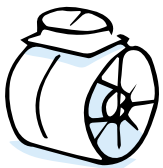
ЭНЕРГОСБЕРЕЖЕНИЕ

Franke маркирует все свои вытяжки информацией о классе энергоэффективности.

Теперь выбрать экологичный продукт стало еще проще.

Маркировка помогает узнать следующее:

- 1 Название фирмы.
- 2 Код продукта.
- 3 Класс энергопотребления, где A++ наиболее эффективный и E — наименее эффективный.
- 4 Годовое потребление электроэнергии из расчета 120 минут работы подсветки и 60 минут работы мотора в день.
- 5 Коэффициент динамики потока вытяжки. Чем выше этот коэффициент, тем выше эффективность и производительность прибора при стабильном энергопотреблении.
- 6 Эффективность освещения вытяжки.
- 7 Эффективность работы жирославливающего фильтра.
- 8 Уровень шума, производимого вытяжкой на максимальной скорости работы.



Современные технологии

Инженерные разработки, используемые в наших вытяжках, направлены на улучшение качества жизни.

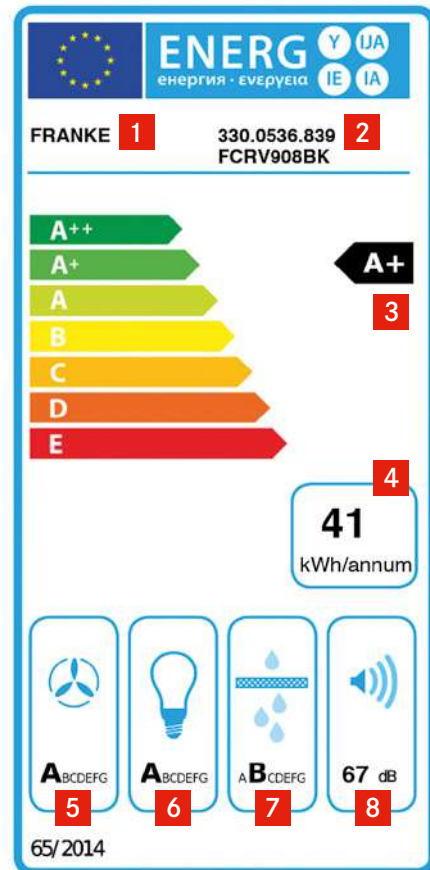
Бесщеточный мотор гарантирует значительное сокращение энергопотребления одновременно с высокой производительностью. Это самый бесшумный мотор на рынке кухонных вытяжек.

Класс энергоэффективности таких моторов A++. Nautilus — мотор, который обладает высокими показателями производительности при низком энергопотреблении благодаря оптимизированной форме крыльчатки. Корпус мотора Nautilus не превышает 15 сантиметров, что позволяет создавать вытяжки в тонких, изящных корпусах. А дизайн крыльчатки был подсказан самой природой, образцом выступило золотое сечение моллюска Наутилус, такая форма не препятствует потоку воздуха.

Мотор EVO с оптимизированной геометрией крыльчатки гарантирует лучшие результаты в снижении энергопотребления и уровня шума.

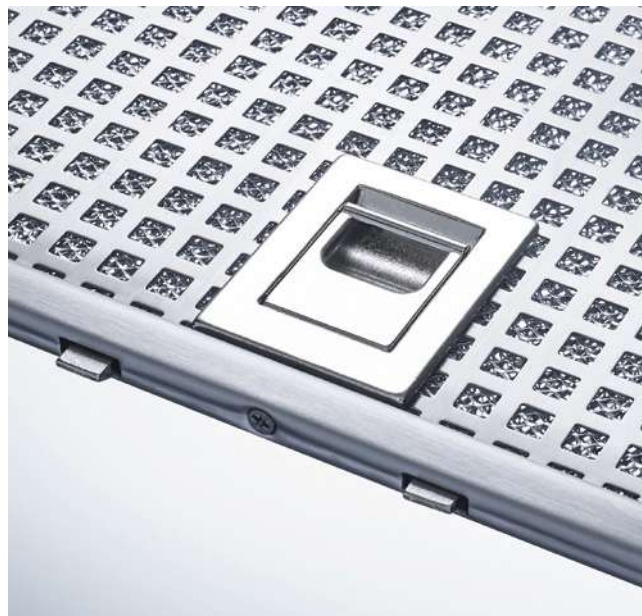
Эволюция мотора Energy помогла обеспечить великолепную тягу и низкий уровень шума.

Благодаря низкому энергопотреблению при высокой производительности наших моторов мы помогаем сохранить атмосферу. Экологичность продукта очень важна для нашей компании.



Кухонные вытяжки

ТИПЫ ЖИРОВЫХ ФИЛЬТРОВ



Алюминиевый жировой фильтр

Фильтрация происходит за счет алюминиевых сеток, через которые проходят испарения от варочной поверхности. От проточного воздуха и разницы давлений тонкие стенки сеток охлаждаются и на них конденсируется влага. Чем меньше слоев – тем быстрее они охлаждаются – тем более конденсата осядет на фильтре. Чем больше слоев – тем хуже охлаждаются сетки и ухудшается конденсация, и, как результат, эффективность фильтрации жира. Поэтому не стоит выбирать вытяжку по количеству слоев антижирового фильтра. Franke предлагает лучший баланс производительности и эффективности.

Жировой фильтр из нержавеющей стали

Фильтрация происходит за счет алюминиевых сеток, через которые проходят испарения, и сеток из нержавеющей стали, служащей тепловым экраном. Перфорированная рамка из нержавеющей стали покрывает сетчатые алюминиевые слои, придает фильтру большую прочность и облегчает его снятие и установку. Этот тип фильтра обеспечивает фильтрацию и захвата крупных частиц и мелких части жира и обеспечивает оптимальную чистоту воздуха. Помимо этого, уровень шума воздушного потока проходящего через этот тип фильтра несколько ниже, чем у фильтров стандартного типа.



ТИПЫ УГОЛЬНЫХ ФИЛЬТРОВ ПРОТИВ ЗАПАХОВ



Высокоэффективный угольный фильтр длительного использования изготавливается из двух слоев сетчатого пенополиуретана и содержит гранулы активированного угля. Эффективность очистки от запахов составляет — 80%. После 3–4 месяцев использования может быть восстановлен при помощи мытья в посудомоечной машине. После 10 циклов очистки подлежит замене.



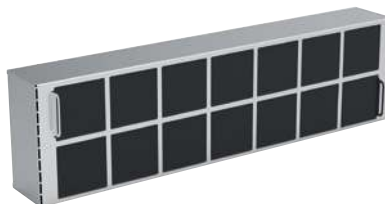
Высокоэффективный угольный фильтр изготавливается из карбонового бисера, покрытого полиуретаном. Эффективность очистки от запахов составляет — 82%. После 6 месяцев использования подлежит замене.



Угольный фильтр длительного использования изготовлен из одного слоя сетчатого пенополиуретана, содержит гранулы активированного угля. Эффективность очистки запахов составляет — 66%. После 3–4 месяцев использования может быть восстановлен при помощи мытья в посудомоечной машине. После 8 циклов очистки подлежит замене.



Стандартный угольный фильтр изготовленный с применением экструдированных угольных цилиндров, активируемых от контакта с паром и запахами. Эффективность очистки запахов составляет — 50–60%. После 2–3 месяцев использования подлежит замене.



Высокоэффективный керамический угольный фильтр длительного использования, корпус изготовлен из керамики с напылением. Эффективность очистки запахов составляет — 90%. После 3–4 месяцев использования может быть регенерирован в духовке при температуре 250С в течение 1 часа. После 30 месяцев использования подлежит замене.

ТИП УГОЛЬНОГО ФИЛЬТРА	Высокоэффективный угольный фильтр длительного использования	Высокоэффективный угольный фильтр	Высокоэффективный угольный фильтр длительного использования	Стандартный угольный фильтр	Высокоэффективный керамический угольный фильтр длительного использования
ВОЗМОЖНОСТЬ МЫТЬЯ В ПОСУДОМОЕЧНОЙ МАШИНЕ	ДА	НЕТ	ДА	НЕТ	ДА
ЭФФЕКТИВНОСТЬ (очистка от запахов)	80%	82%	66%	50–60%	90%
СРОК СЛУЖБЫ (В ЦИКЛАХ)	10 ЦИКЛОВ ПО 4 МЕСЯЦА	1 ЦИКЛ 6 МЕСЯЦЕВ	8 ЦИКЛОВ ПО 4 МЕСЯЦА	1 ЦИКЛ 3 МЕСЯЦА	8 ЦИКЛОВ 3–4 МЕСЯЦА
СРОК СЛУЖБЫ (ОБЩИЙ)	40 МЕСЯЦЕВ	6 МЕСЯЦЕВ	32 МЕСЯЦА	3 МЕСЯЦА	30 МЕСЯЦЕВ

Кухонные вытяжки

ОСТРОВНЫЕ ВЫТЯЖКИ



CRYSTAL ISLAND
FCR 925 I BK XS LED

90
стр. 279



TUNNEL ISLAND
FTU PLUS 3707 I XS
FTU PLUS 3707 I BK
FTU PLUS 3707 I WH

37
стр. 278



MYTHOS 2GETHER
FMY 839 HI 2.0

83
стр. 244



MARIS
FMA 839 HI

83
стр. 246



DOWNDRAFT
FDW 908 IB

90
стр. 250

ВЫТЯЖКИ ВСТРАИВАЕМЫЕ В ПОТОЛОК



MARIS FLAT CEILING
FCFL 1206
FCFL 906

120 90
стр. 243

НАСТЕННЫЕ ВЫТЯЖКИ



MARIS FREE
MARIS FREE 80
Чёрный зеркальный

80
стр. 248



IMPRESS
IMPRESS 603
Черный, белый, светлосерый,
серый металлик, коричневый,
желтый

55
стр. 258



SMART DECO
FSMD 508
Черный, белый, серый, зеленый,
розовый, синий, горчиный

50
стр. 260

НАСТЕННЫЕ ВЫТЯЖКИ



MARIS 2.0
FMA 2.0 907
FMA 2.0 807
FMA 2.0 607

90 80 60
стр. 252



MARIS 2.0 PLUS
FMA 2.0 PLUS 907 BK

90
стр. 253



SMART FLAT
FSFL 905 BK / WH
FSFL 605 BK / WH

90 60
стр. 257



SMART GLASS
FPJ 615 V BK/DG A
FPJ 915 V BK/DG A

90 60
стр. 256



TUNNEL
FTU 3805 XS

37
стр. 263



VERTICAL EVO
FPJ 915
FPJ 615

90 60
стр. 255



EVO PLUS
FPJ 925
FPJ 705
FPJ 625

90 70 60
стр. 254



CRYSTAL
FCR 925 TC

90
стр. 251



NEPTUNE
FNE 925 XS
FNE 625 XS

90 60
стр. 262



FORMAT
FDF H70 9557L XS
FDF H70 6557L XS

90 60
стр. 262

НАСТЕННЫЕ ВЫТЯЖКИ



TRENDLINE
TRENDLINE 808 BK

Чёрный матовый



стр. 264



TRENDLINE PLUS
TRENDLINE 70

Миндаль, чёрный



стр. 265



CLASSIC
FCM 902 PW
FCM 902 GF

Ваниль, графит



стр. 265



FOREST
FCC 90 O2 EGC



стр. 266



ARKADE
FCS 90 O1 EV8



стр. 266



VILLA
FCL 60 A2 EGC
FCL 90 A2 EGC



стр. 267

ВЫТЯЖКИ ВСТРАИВАЕМЫЕ В ВЕРХНИЕ ШКАФЫ



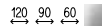
MYTHOS
FMY 908 BI
FMY 608 BI



стр. 268



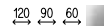
STYLE PRO
FSTPRO 1208 X
FSTPRO 908 X
FSTPRO 608 X



стр. 269



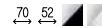
STYLE LUX LED
FSTP NG 1205 X
FSTP NG 905 X
FSTP NG 605 X



стр. 269



BOX PLUS GLASS
FBI 737
FBI 537



стр. 270



BOX PLUS LED
FBI 737 XS LED
FBI 537 XS LED



стр. 271



BOX
FBI 702H XS L
FBI 502H XS L



стр. 272



BOX
FBI 732L GR
FBI 532L GR



стр. 273



BOX
FBI 732H XS
FBI 532H XS



стр. 272



BOX NEO
FBI 705 PLUS
FBI 525 PLUS



стр. 274



BOX NEO
FBI 705 XS HCS
FBI 525 XS HCS



стр. 274



BOX NEO
FBI 705 GR
FBI 525 GR
FBI 705 XS
FBI 525 XS



стр. 275



TELESCOPIC
FTC 612 XS L
FTC 612 WH L



стр. 276



TELESCOPIC
FTC 632 GR/XS
FTC 532 GR/XS



стр. 276



TELESCOPIC
FTC 601 BK GL
FTC 601 WH GL
FTC 601 GR XS



стр. 277

ИСПОЛНЕНИЕ

- черное стекло / нержавеющая сталь
- белое стекло / нержавеющая сталь
- темно-серое стекло / черное стекло
- черное стекло
- белое стекло
- нержавеющая сталь

- черный
- белый
- светло серый
- серый металл
- коричневый

- желтый
- серый матовый
- зеленый матовый
- розовый матовый
- горчичный желтый

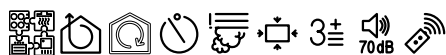
- матовый синий
- ваниль
- медь
- миндаль
- графит

Кухонные вытяжки



MARIS CEILING

ВЫТЯЖКА ДЛЯ ПОТОЛОЧНОГО МОНТАЖА

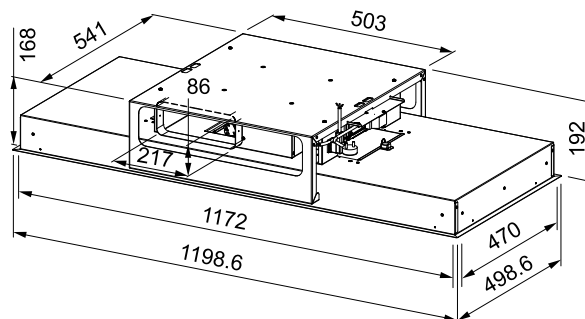
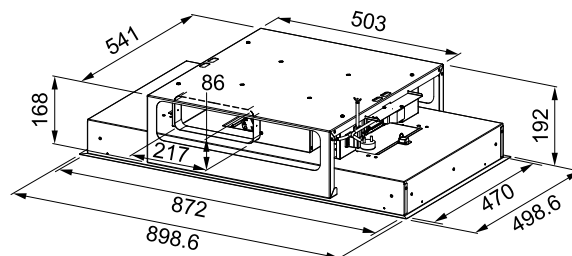


Смотрите видео
как установить
вытяжку Maris Ceiling

ШИРИНА	МОДЕЛЬ	АТИКУЛ
120	FCFL 1206 XS Нержавеющая сталь	350.0536.872
120	FCFL 1206 WH Белый	350.0536.874
120	FCFL 1206 BK Черный	350.0577.973
90	FCFL 906 XS Нержавеющая сталь	350.0490.864
90	FCFL 906 WH Белый	350.0536.873
90	FCFL 906 BK Черный	350.0577.974

МАКСИМАЛЬНАЯ ПРОИЗВОДИТЕЛЬНОСТЬ м³/ч	1100
ПРОИЗВОДИТЕЛЬНОСТЬ СОГЛАСНО EN 61591 м³/ч	min. 480 / max. 620 / int. 700
УРОВЕНЬ ШУМА ДБ(А) RE1PW (EN 60704-3)	min. 63 / max. 70 / int. 72
УПРАВЛЕНИЕ	электронное
МОЩНОСТЬ И ТИП МОТОРА	бесщеточный RadiCal®, 145 Вт
КОЛИЧЕСТВО СКОРОСТЕЙ	3 + интенсивная
ДИАМЕТР ВОЗДУХОВОДА	Ø150 мм
ОСВЕЩЕНИЕ	LED-лампы: 4 x 2 Вт (4000 К)
ВЕС НЕТТО (КГ)	23,80

- Алюминиевые жировые фильтры
- Высота ниши для монтажа 199 мм
- Макс. высота над варочной поверхностью 1500 мм
- Регулировка интенсивности освещения
- Периметральный захват воздуха
- Датчик насыщенности фильтра



ВХОДИТ В КОМПЛЕКТ



Пульт дистанционного
управления
112.0174.991

РЕКОМЕНДУЕМЫЕ АКСЕССУАРЫ



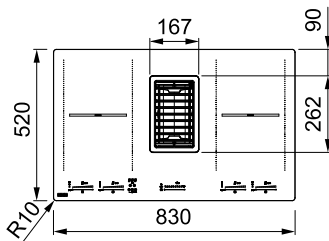
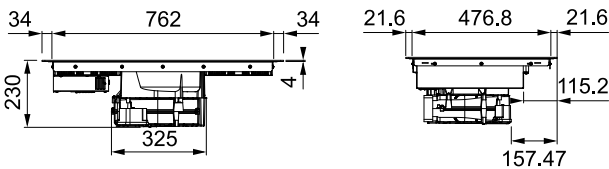
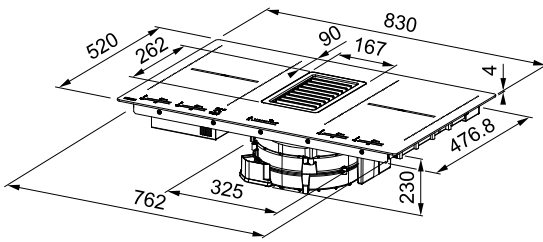
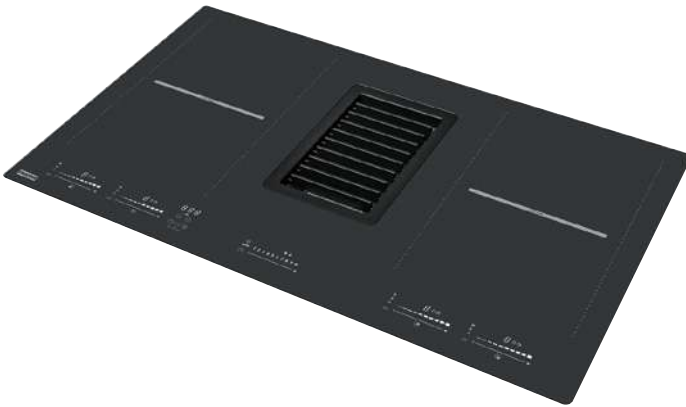
Угольный фильтр длительного
использования
112.0339.360

Кухонные вытяжки



MYTHOS 2GETHER

ВЫТЯЖКА С ИНДУКЦИОННОЙ ВАРОЧНОЙ ПОВЕРХНОСТЬЮ
ВСТРАИВАЕМАЯ В СТОЛЕШНИЦУ



ШИРИНА	МОДЕЛЬ	Артикул
83	FMU 839 NI 2.0 Черное стекло	340.0597.249

Технические параметры вытяжки

МАКСИМАЛЬНАЯ ПРОИЗВОДИТЕЛЬНОСТЬ м³/ч	1100
ПРОИЗВОДИТЕЛЬНОСТЬ СОГЛАСНО EN 61591 м³/ч	min. 125 / max. 470 / int. 700
УРОВЕНЬ ШУМА ДБ(A) RE1PW (EN 60704-3)	min. 38 / max. 66 / int. 72
УПРАВЛЕНИЕ	сенсорное Touch Control
МОЩНОСТЬ И ТИП МОТОРА	бесщеточный RadiCal® (водонепроницаемый), 145 Вт
КОЛИЧЕСТВО СКОРОСТЕЙ	10 + интенсивная
ДИАМЕТР ВОЗДУХОВОДА	Ø150 мм

- Автоматическое включение вытяжки при включении варочной панели
- Жировой фильтр пригодный для мытья в посудомоечной машине
- Устойчивая к царапинам и ударам чугунная решетка
- Водонепроницаемые компоненты вытяжки
- Ёмкость для сбора испарений и воды 0,45 л.

Технические параметры индукционной поверхности

РАЗМЕРЫ И МОЩНОСТЬ ИНДУКЦИОННЫХ ЗОН НАГРЕВА		
ПЕРЕДНЯЯ ЛЕВАЯ	220 x 180 мм	2,10 / 3,70 кВт
ЗАДНЯЯ ЛЕВАЯ	220 x 180 мм	2,10 / 3,70 кВт
ПЕРЕДНЯЯ ПРАВАЯ	220 x 180 мм	2,10 / 3,70 кВт
ЗАДНЯЯ ПРАВАЯ	220 x 180 мм	2,10 / 3,70 кВт
МОЩНОСТЬ ПОДКЛЮЧЕНИЯ	7,40 кВт	

РАЗМЕРЫ

ВНЕШНИЕ	830 x 520 мм
РАЗМЕР ДЛЯ ВСТРАИВАНИЯ ПРИ УСТАНОВКЕ СВЕРХУ	795,4 x 481,4 мм

- Функция BOOSTER для всех зон нагрева
- Функция индукционный мост Flexi 3,70 кВт
- Сенсорное управление с прямым доступом при помощи слайдера с белой подсветкой
- Таймер отключения на все зоны нагрева
- Функция паузы с сохранением установленной мощности
- Индикаторы остаточного тепла
- Защита от перегрева
- Блокировка от детей
- Автоматические программы: размораживание (42°C), подогрев блюда (70°C), приготовление картофеля/макарон (94°C)
- Установка сверху или вровень со столешницей

РЕКОМЕНДУЕМЫЕ АКСЕССУАРЫ



Монтажный комплект для работы в режиме рециркуляции
(цоколь 6 см)
112.0539.568



Монтажный комплект для работы в режиме рециркуляции
(цоколь 10 см)
112.0539.570



Монтажный комплект для отвода воздуха
112.0539.569



Высокоэффективный угольный фильтр длительного использования 60 мм
112.0548.447



Высокоэффективный угольный фильтр длительного использования 100 мм
112.0548.448



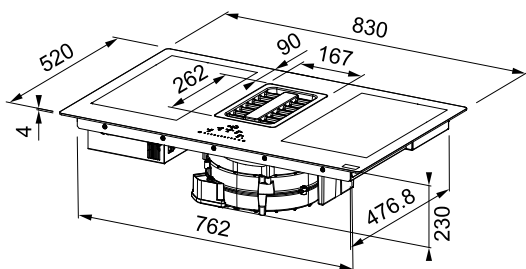
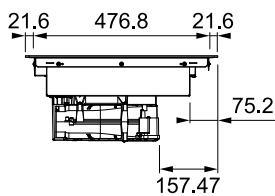
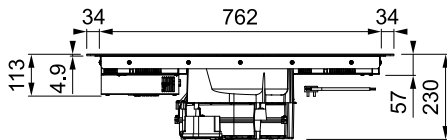
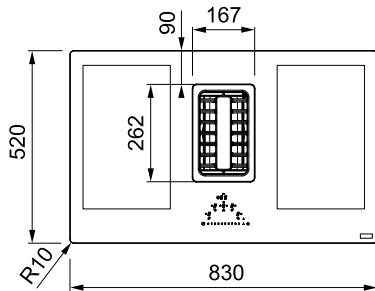
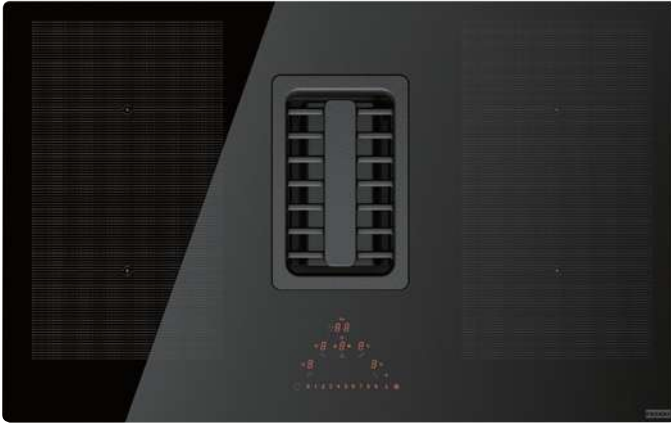
Смотрите видео о вытяжке MYTHOS 2GETHER

Кухонные вытяжки



MARIS

ВЫТЯЖКА С ИНДУКЦИОННОЙ ВАРОЧНОЙ ПОВЕРХНОСТЬЮ
ВСТРАИВАЕМАЯ В СТОЛЕШНИЦУ



ШИРИНА МОДЕЛЬ

Артикул

83

FMA 839 HI
Черное стекло

340.0595.364

Технические параметры вытяжки

МАКСИМАЛЬНАЯ ПРОИЗВОДИТЕЛЬНОСТЬ м³/ч	1100
ПРОИЗВОДИТЕЛЬНОСТЬ СОГЛАСНО EN 61591 м³/ч	min. 245 / max. 550 / int. 700
УРОВЕНЬ ШУМА ДБ(A) RE1PW (EN 60704-3)	min. 51 / max. 66 / int. 72
УПРАВЛЕНИЕ	сенсорное Touch Slider
МОЩНОСТЬ И ТИП МОТОРА	бесщеточный RadiCal® (водонепроницаемый), 140 Вт
КОЛИЧЕСТВО СКОРОСТЕЙ	9 + интенсивная
ДИАМЕТР ВОЗДУХОВОДА	Ø150 мм

- Автоматическое включение вытяжки при включении варочной панели
- Алюминиевый жировой фильтр пригодный для мытья в посудомоечной машине
- Устойчивая к царапинам и ударам чугунная решетка
- Водонепроницаемые компоненты вытяжки
- Ёмкость для сбора испарений и воды 0,45 л.

Технические параметры индукционной поверхности

РАЗМЕРЫ И МОЩНОСТЬ ИНДУКЦИОННЫХ ЗОН НАГРЕВА

ПЕРЕДНЯЯ ЛЕВАЯ	210 x 190 мм	2,10 / 3,0 кВт
ЗАДНЯЯ ЛЕВАЯ	210 x 190 мм	2,10 / 3,0 кВт
ПЕРЕДНЯЯ ПРАВАЯ	210 x 190 мм	2,10 / 3,0 кВт
ЗАДНЯЯ ПРАВАЯ	210 x 190 мм	2,10 / 3,0 кВт
МОЩНОСТЬ ПОДКЛЮЧЕНИЯ		7,5 кВт

РАЗМЕРЫ

ВНЕШНИЕ	830 x 520 мм
РАЗМЕР ДЛЯ ВСТРАИВАНИЯ ПРИ УСТАНОВКЕ СВЕРХУ	795,4 x 481,4 мм

- Функция BOOSTER для всех зон нагрева
- Функция индукционный мост Flexi 3,0 кВт
- Слайдерное управление с красной подсветкой
- Таймер отключения на все зоны нагрева
- Индикаторы остаточного тепла
- Защита от перегрева
- Блокировка от детей
- Установка сверху или вровень со столешницей

РЕКОМЕНДУЕМЫЕ АКСЕССУАРЫ



Монтажный комплект для работы в режиме рециркуляции (цоколь 6 см)
112.0539.568



Монтажный комплект для работы в режиме рециркуляции (цоколь 10 см)
112.0539.570



Монтажный комплект для отвода воздуха
112.0539.569



Высокоэффективный угольный фильтр длительного использования 60 мм
112.0548.447



Высокоэффективный угольный фильтр длительного использования 100 мм
112.0548.448

Кухонные вытяжки

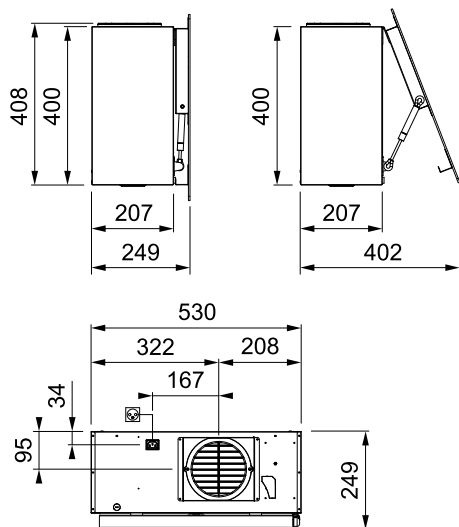
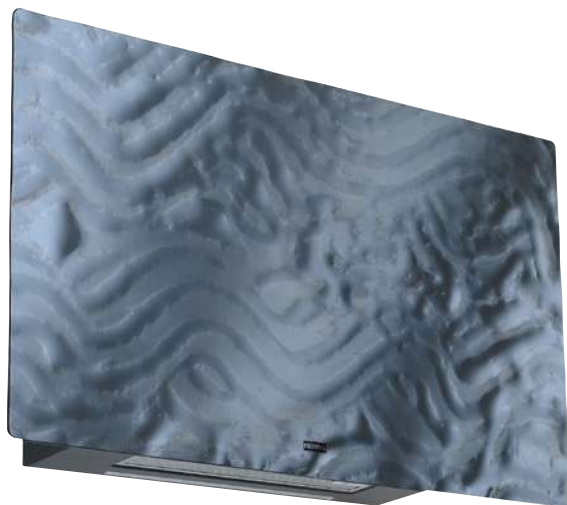


Тенденция возвращения к природе, которая появилась в наших домах это не временная мода. Это необходимость отдохнуть от цифрового мира технологий, ежедневного потока информации и бешеного ритма жизни.

Вертикальная вытяжка из эксклюзивной кухонной коллекции Maris FREE by Dror от архитектора и дизайнера Дрора Беншетрита (Dror Benshetrit) из Нью-Йорка органичностью формы относит непосредственно к природе. Идея дизайнера лучше всего отражена в стеклянной панели вытяжки, которая является уникальным произведением ручной работы. За счет волнистых линий, напоминающих поверхность озера, с разных углов зрения стеклянная панель принимает немного другую форму. Двух идентичных копий этой вытяжки существовать не может, каждая уникальна. Способ управления удивляет — сенсорная панель интегрирована в рельефное формованное вручную стекло вытяжки.

MARIS FREE

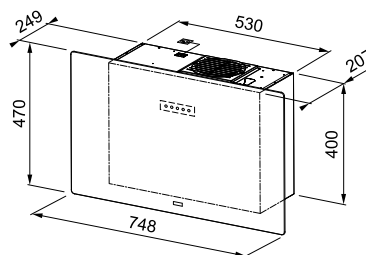
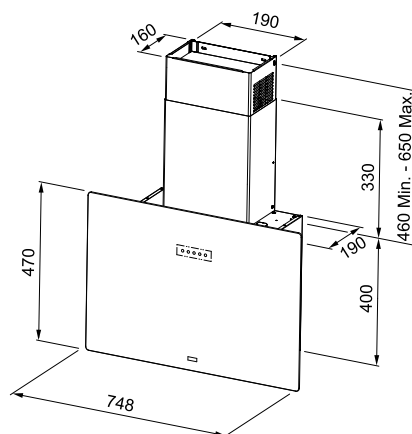
ВЫТЯЖКА ДЛЯ НАСТЕННОГО МОНТАЖА



ШИРИНА	МОДЕЛЬ	Артикул
80	MARIS FREE 80 Черный-зеркальный	330.0542.181

МАКСИМАЛЬНАЯ ПРОИЗВОДИТЕЛЬНОСТЬ м³/ч	800
ПРОИЗВОДИТЕЛЬНОСТЬ СОГЛАСНО EN 61591 м³/ч	min. 190 / max. 400 / int. 570
УРОВЕНЬ ШУМА ДБ(A) RE1PW (EN 60704-3)	min. 52 / max. 67 / int. 73
УПРАВЛЕНИЕ	Touch Control
МОЩНОСТЬ И ТИП МОТОРА	Nautilus, 125 Вт
КОЛИЧЕСТВО СКОРОСТЕЙ	3 + интенсивная
ДИАМЕТР ВОЗДУХОВОДА	Ø150 мм
ОСВЕЩЕНИЕ	LED панель: 1 x 3 Вт (4000 К)

- Передняя стеклянная панель с зеркальным эффектом ручной работы
- Плоский корпус глубиной всего 24,9 см
- Алюминиевый жировой фильтр
- Датчик насыщенности фильтра
- Периметральный захват воздуха
- Поставляется без декоративного короба угольный фильтр в комплекте



Смотрите видео о коллекции Maris Free by Dror



АКСЕССУАРЫ В КОМПЛЕКТЕ

РЕКОМЕНДУЕМЫЕ АКСЕССУАРЫ



Активный угольный фильтр
112.0512.466



Короб воздуховода (черный)
112.0512.465

Кухонные вытяжки

DOWNDRAFT

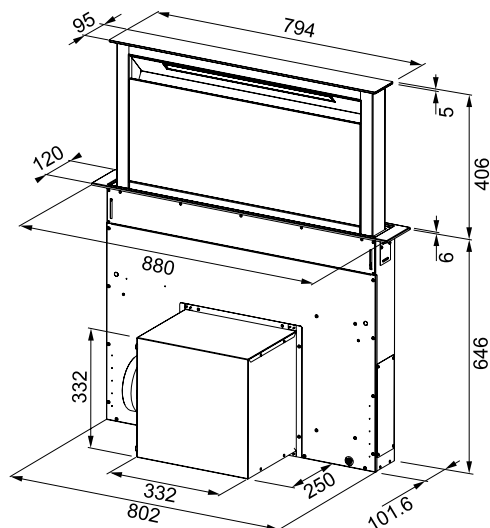
ВЫТЯЖКА ДЛЯ ВСТРАИВАНИЯ В СТОЛЕШНИЦУ



ШИРИНА	МОДЕЛЬ	Артикул
90	FDW 908 IB XS Нержавеющая сталь / черное стекло	110.0365.588
90	FDW 908 IB WH Нержавеющая сталь / белое стекло	110.0368.794

МАКСИМАЛЬНАЯ ПРОИЗВОДИТЕЛЬНОСТЬ м³/ч	1100
ПРОИЗВОДИТЕЛЬНОСТЬ СОГЛАСНО EN 61591 м³/ч	min. 160 / max. 420 / int. 670
УРОВЕНЬ ШУМА ДБ(A) RE1PW (EN 60704-3)	min. 38 / max. 57 / int. 69
УПРАВЛЕНИЕ	сенсорное Touch Control
МОЩНОСТЬ И ТИП МОТОРА	Energy 800, 270 Вт
КОЛИЧЕСТВО СКОРОСТЕЙ	4 + интенсивная
ДИАМЕТР ВОЗДУХОВОДА	Ø150/120 мм
ОСВЕЩЕНИЕ	LED-панель: 1 x 7 Вт (2700 К)

- Аллюминиевые жировые фильтры
- Защитная блокировка от детей
- Регулировка интенсивности освещения
- Датчик насыщенности фильтра
- Таймер отключения



РЕКОМЕНДУЕМЫЕ АКСЕССУАРЫ



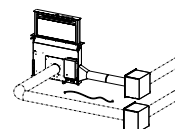
Высокопроизводительный угольный фильтр длительного использования
112.0262.703



Угольный фильтр длительного использования
112.0289.753



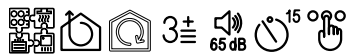
Пульт дистанционного управления
112.0174.991



Комплект для дистанционной установки мотора
112.0442.942

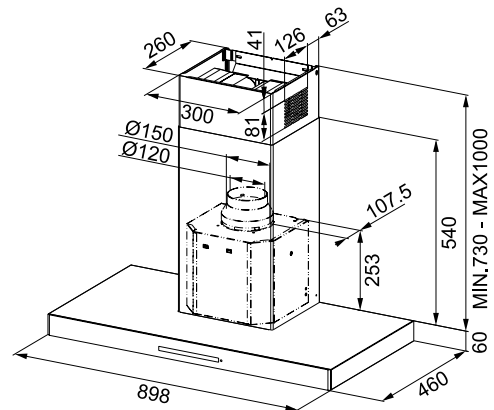
CRYSTAL

ВЫТЯЖКА ДЛЯ НАСТЕННОГО МОНТАЖА



ШИРИНА	МОДЕЛЬ	АТИКУЛ
90	FCR 925 TC BK XS Нержавеющая сталь / черное стекло	110.0361.046
90	FCR 925 TC WH XS Нержавеющая сталь / белое стекло	110.0379.172
МАКСИМАЛЬНАЯ ПРОИЗВОДИТЕЛЬНОСТЬ м³/ч		900
ПРОИЗВОДИТЕЛЬНОСТЬ СОГЛАСНО EN 61591 м³/ч		min. 290 / max. 560 / int. 690
УРОВЕНЬ ШУМА ДБ(A) RE1PW (EN 60704-3)		min. 51 / max. 65 / int. 69
УПРАВЛЕНИЕ		сенсорное Touch Control
МОЩНОСТЬ И ТИП МОТОРА		Energy 800, 270 Вт
КОЛИЧЕСТВО СКОРОСТЕЙ		3 + интенсивная
ДИАМЕТР ВОЗДУХОВОДА		Ø150/120 мм
ОСВЕЩЕНИЕ		LED-лампы: 2 x 1 Вт (4000 K)

- Жировые фильтры из нержавеющей стали
- Регулировка интенсивности освещения
- Таймер отключения



РЕКОМЕНДУЕМЫЕ АКСЕССУАРЫ



Активный угольный фильтр
112.0016.756



Угольный фильтр длительного использования
112.0174.992

Кухонные вытяжки

MARIS 2.0

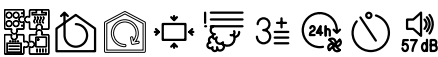
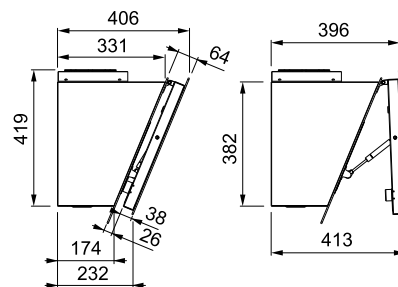
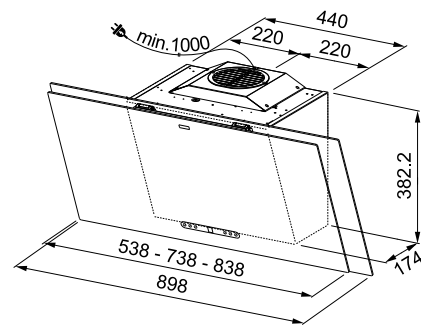
ВЫТЯЖКА ДЛЯ НАСТЕННОГО МОНТАЖА



ШИРИНА	МОДЕЛЬ	АТИКУЛ
60	FMA 2.0 607 WH Белое стекло	330.0549.976
80	FMA 2.0 807 WH Белое стекло	330.0549.977
90	FMA 2.0 907 WH Белое стекло	330.0549.978
60	FMA 2.0 607 BK/GR Темно-серое стекло / черное стекло	330.0549.979
80	FMA 2.0 807 BK/GR Темно-серое стекло / черное стекло	330.0549.980
90	FMA 2.0 907 BK/GR Темно-серое стекло / черное стекло	330.0550.071
60	FMA 2.0 607 BK Черное стекло	330.0550.057
80	FMA 2.0 807 BK Черное стекло	330.0550.058
90	FMA 2.0 907 BK Черное стекло	330.0550.059

МАКСИМАЛЬНАЯ ПРОИЗВОДИТЕЛЬНОСТЬ м ³ /ч	900
ПРОИЗВОДИТЕЛЬНОСТЬ СОГЛАСНО EN 61591 м ³ /ч	min. 230 / max. 390 / int. 730
УРОВЕНЬ ШУМА ДБ(А) RE1PW (EN 60704-3)	min. 46 / max. 57 / int. 70
УПРАВЛЕНИЕ	сенсорное Touch Control
МОЩНОСТЬ И ТИП МОТОРА	EVO PLUS, 270 Вт
КОЛИЧЕСТВО СКОРОСТЕЙ	3 + интенсивная
ДИАМЕТР ВОЗДУХОВОДА	Ø150
ОСВЕЩЕНИЕ	LED-лампы: 2 x 1 Вт (4000 K)

- Жировые фильтры из нержавеющей стали
- Две стеклянные панели
- Регулировка интенсивности освещения
- Таймер отключения
- Управление с новым точечным матричным дисплеем
- Цвет дисплея – белый
- Функция 24 часа (работа вытяжки с интервалами)
- Декоративный короб не входит в комплектацию



РЕКОМЕНДУЕМЫЕ АКСЕССУАРЫ



Активный угольный фильтр
112.0016.755



Угольный фильтр длительного использования
112.0174.994



Высокоэффективный угольный фильтр
112.0174.995

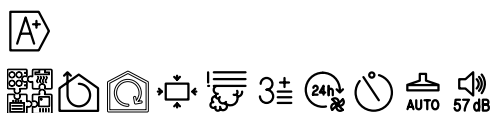
Декоративный короб
Белый
(530-990 мм)
112.0285.280

Декоративный короб
Черный
(530-990 мм)
112.0285.288

Декоративный короб
Нержавеющая сталь
(530-990 мм)
112.0197.447

MARIS FMA 2.0 PLUS 907 BK

ВЫТЯЖКА ДЛЯ НАСТЕННОГО МОНТАЖА



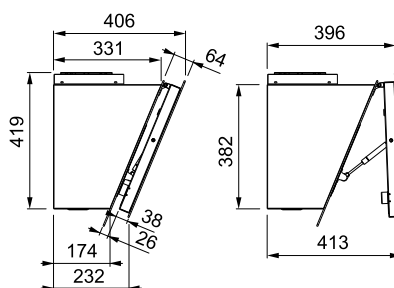
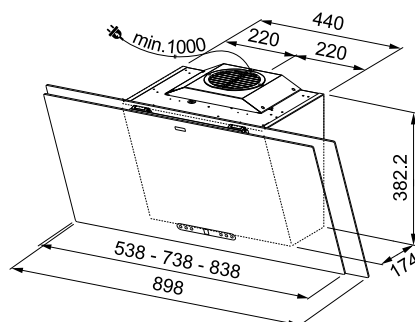
Смотрите видео о серии Maris 2.0

Touch Control Dot Matrix Display – новое сенсорное управление с информативным высококонтрастным дисплеем.



ШИРИНА	МОДЕЛЬ	АРТИКУЛ
90	FMA 2.0 PLUS 907 BK Черное стекло	330.0549.975
МАКСИМАЛЬНАЯ ПРОИЗВОДИТЕЛЬНОСТЬ м³/ч		900
ПРОИЗВОДИТЕЛЬНОСТЬ СОГЛАСНО EN 61591 м³/ч		min. 230 / max. 390 / int. 730
УРОВЕНЬ ШУМА ДБ(A) RE1PW (EN 60704-3)		min. 46 / max. 57 / int. 70
УПРАВЛЕНИЕ		сенсорное Touch Control
МОЩНОСТЬ И ТИП МОТОРА		EVO PLUS, 270 Вт
КОЛИЧЕСТВО СКОРОСТЕЙ		3 + интенсивная
ДИАМЕТР ВОЗДУХОВОДА		ø150
ОСВЕЩЕНИЕ		LED-лампы: 2 x 1 Вт (4000 K)

- Фильтры из нержавеющей стали
- Регулировка интенсивности освещения
- Таймер отключения
- Управление с новым точечным матричным дисплеем
- Цвет дисплея – белый
- Датчик качества воздуха
- Автоматическая активация вытяжки при повышенной влажности или загрязненности воздуха
- Датчик насыщенности фильтра
- Функция 24 часа (работа вытяжки с интервалами)
- Декоративный короб не входит в комплектацию



РЕКОМЕНДУЕМЫЕ АКСЕССУАРЫ



Активный угольный фильтр
112.0016.755



Угольный фильтр длительного использования
112.0174.994



Высокоэффективный угольный фильтр
112.0174.995

Декоративный короб
Белый (530-990 мм)
112.0285.280

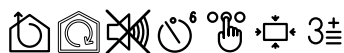
Декоративный короб
Черный (530-990 мм)
112.0285.288

Декоративный короб
Нержавеющая сталь (530-990 мм)
112.0197.447

Кухонные вытяжки

EVO PLUS

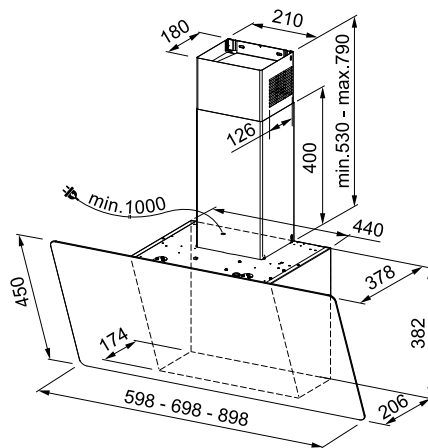
ВЫТЯЖКА ДЛЯ НАСТЕННОГО МОНТАЖА



ШИРИНА	МОДЕЛЬ	АТИКУЛ
90	FPJ 925 V WH/SS Белое стекло / нержавеющая сталь	330.0528.020
70	FPJ 705 V WH/SS Белое стекло / нержавеющая сталь	330.0528.061
60	FPJ 625 V WH/SS Белое стекло / нержавеющая сталь	330.0528.065
90	FPJ 925 V BK/SS Черное стекло / нержавеющая сталь	330.0528.067
70	FPJ 705 V BK/SS Черное стекло / нержавеющая сталь	330.0528.069
60	FPJ 625 V BK/SS Черное стекло / нержавеющая сталь	330.0528.064

МАКСИМАЛЬНАЯ ПРОИЗВОДИТЕЛЬНОСТЬ м³/ч	900
ПРОИЗВОДИТЕЛЬНОСТЬ СОГЛАСНО EN 61591 м³/ч	min. 310 / max. 580 / int. 720
УРОВЕНЬ ШУМА ДБ(A) RE1PW (EN 60704-3)	min. 52 / max. 62 / int. 65
УПРАВЛЕНИЕ	сенсорное Touch Control
МОЩНОСТЬ И ТИП МОТОРА	Evo Plus, 270 Вт
КОЛИЧЕСТВО СКОРОСТЕЙ	3 + интенсивная
ДИАМЕТР ВОЗДУХОВОДА	Ø150 мм
ОСВЕЩЕНИЕ	LED -лампы: 2 x 1 Вт (4000 K)

- Алюминиевые жировые фильтры
- Периметральный захват воздуха
- Таймер отключения



ВХОДИТ В КОМПЛЕКТ



Активный угольный фильтр
112.0016.755

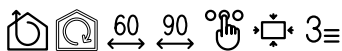
РЕКОМЕНДУЕМЫЕ АКСЕССУАРЫ



Угольный фильтр длительного использования
112.0174.994

VERTICAL EVO

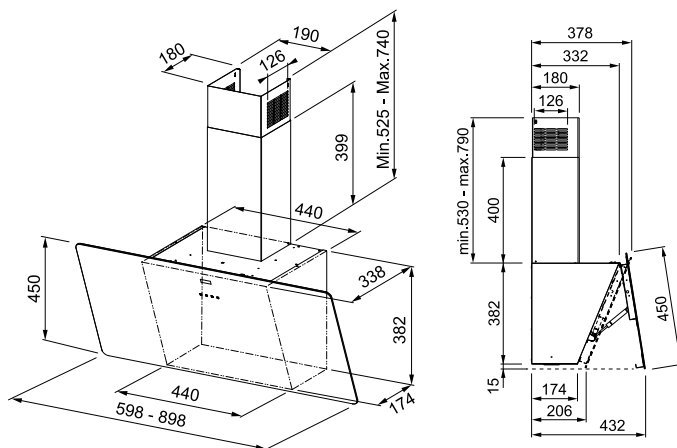
ВЫТЯЖКА ДЛЯ НАСТЕННОГО МОНТАЖА



ШИРИНА	МОДЕЛЬ	АТИКУЛ
↔ 90	FPJ 915 BK Черное стекло	110.0361.902
↔ 90	FPJ 915 WH Белое стекло	110.0361.907
↔ 60	FPJ 615 BK Черное стекло	110.0361.890
↔ 60	FPJ 615 WH Белое стекло	110.0361.903

МАКСИМАЛЬНАЯ ПРОИЗВОДИТЕЛЬНОСТЬ м³/ч	800
ПРОИЗВОДИТЕЛЬНОСТЬ СОГЛАСНО EN 61591 м³/ч	Min. 300 / Max. 560
УРОВЕНЬ ШУМА ДБ(А) RE1PW (EN 60704-3)	Min. 59 / Max. 69
УПРАВЛЕНИЕ	сенсорное Touch Control
МОЩНОСТЬ И ТИП МОТОРА	Energy 600, 140 Вт
КОЛИЧЕСТВО СКОРОСТЕЙ	3
ДИАМЕТР ВОЗДУХОВОДА	Ø150 мм
ОСВЕЩЕНИЕ	LED-лампы: 2 x 1 Вт (4000 K)

- Аллюминиевые жировые фильтры
- Периметральный захват воздуха



РЕКОМЕНДУЕМЫЕ АКСЕССУАРЫ



Активный угольный фильтр
112.0016.755



Угольный фильтр длительного использования
112.0174.994

Кухонные вытяжки

SMART GLASS

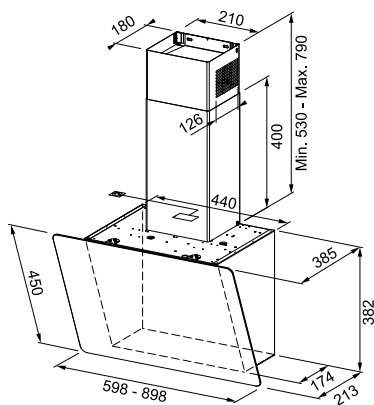
ВЫТЯЖКА ДЛЯ НАСТЕННОГО МОНТАЖА



ШИРИНА	МОДЕЛЬ	АРТИКУЛ
60	FPJ 615 V BK/DG A Черное стекло	330.0573.294
90	FPJ 915 V BK/DG A Черное стекло	330.0573.295

МАКСИМАЛЬНАЯ ПРОИЗВОДИТЕЛЬНОСТЬ м³/ч	800
ПРОИЗВОДИТЕЛЬНОСТЬ СОГЛАСНО EN 61591 м³/ч	Min. 290 / Max. 560
УРОВЕНЬ ШУМА ДБ(А) RE1PW (EN 60704-3)	Min. 59 / Max. 69
УПРАВЛЕНИЕ	сенсорное Touch Control
МОЩНОСТЬ И ТИП МОТОРА	Energy 600, 140 Вт
КОЛИЧЕСТВО СКОРОСТЕЙ	3
ДИАМЕТР ВОЗДУХОВОДА	Ø150 мм
ОСВЕЩЕНИЕ	LED-лампы: 2 x 1 Вт (4000 К)

- Аллюминиевые жировые фильтры
- Периметральный захват воздуха



РЕКОМЕНДУЕМЫЕ АКСЕССУАРЫ



Активный угольный фильтр
112.0016.755



Угольный фильтр длительного использования
112.0174.994

SMART FLAT

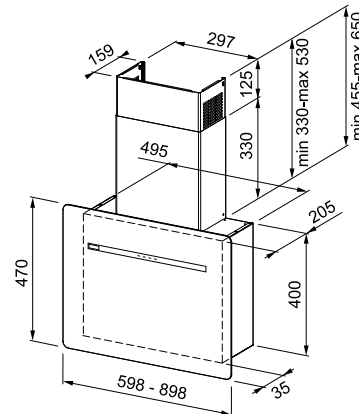
ВЫТЯЖКА ДЛЯ НАСТЕННОГО МОНТАЖА



ШИРИНА	МОДЕЛЬ	Артикул
90	FSFL 905 BK Черное стекло	330.0489.612
60	FSFL 605 BK Черное стекло	330.0489.611
90	FSFL 905 WH Белое стекло	330.0489.614
60	FSFL 605 WH Белое стекло	330.0489.613

МАКСИМАЛЬНАЯ ПРОИЗВОДИТЕЛЬНОСТЬ м³/ч	800
ПРОИЗВОДИТЕЛЬНОСТЬ СОГЛАСНО EN 61591 м³/ч	min. 230 / max. 400 / int. 570
УРОВЕНЬ ШУМА ДБ(А) RE1PW (EN 60704-3)	min. 57 / max. 67 / int. 73
УПРАВЛЕНИЕ	сенсорное Touch Control
МОЩНОСТЬ И ТИП МОТОРА	Nautilus, 125 Вт
КОЛИЧЕСТВО СКОРОСТЕЙ	3 + интенсивная
ДИАМЕТР ВОЗДУХОВОДА	Ø150/120 мм
ОСВЕЩЕНИЕ	LED -панель: 1 x 3 Вт (4000 К)

- Плоский корпус глубиной всего 22,5 см
- Алюминиевые жировые фильтры
- Декоративные короба в комплекте
- Периметральный захват воздуха
- Таймер отключения



Смотрите видео
о вытяжке
Smart Flat



РЕКОМЕНДУЕМЫЕ АКСЕССУАРЫ



Активный угольный фильтр
112.0512.466

Кухонные вытяжки



Настенная компактная вытяжка с современными цветовыми решениями

Вытяжка **Impress** идеально интегрирована в пространство кухни. Её небольшая глубина всего 22,7 см обеспечивается благодаря современному двигателю Nautilus. Эффективность отвода воздуха увеличивается при открывании передней панели.

Целых шесть цветов передней панели Impress позволяют идеально вписать её в любой интерьер. Эффектный геометрический узор крышки выполнен из прессованного матового полиуретана с 3D эффектом. Управление осуществляется с помощью кнопок Soft Touch, расположенных на боковой стороне устройства. Модель, несмотря на небольшие размеры, имеет класс энергопотребления А.

Два фильтра из нержавеющей стали располагаются в нижней части и за фронтальной панелью, приспособлены для мойки в посудомоечной машине.

Светодиодное освещение.

IMPRESS

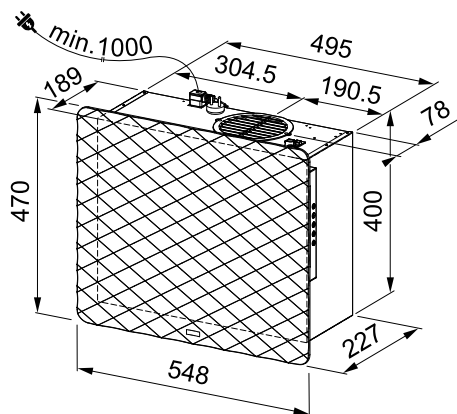
ВЫТЯЖКА ДЛЯ НАСТЕННОГО МОНТАЖА



ШИРИНА	МОДЕЛЬ	АТИКУЛ
55	IMPRESS 603 BK RAL NCS S 8500-N, черный	330.0524.213
55	IMPRESS 603 WH RAL NCS S 0301-Y20R, белый	330.0530.193
55	IMPRESS 603 GE RAL NCS S 2002-Y50R, светло серый	330.0530.194
55	IMPRESS 603 GY RAL NCS S 4502-Y, серый металик	330.0530.195
55	IMPRESS 603 BN RAL NCS S 7005-Y50R, коричневый	330.0530.196
55	IMPRESS 603 YL RAL NCS S 2020-Y15R, желтый	330.0530.197

МАКСИМАЛЬНАЯ ПРОИЗВОДИТЕЛЬНОСТЬ м³/ч	800
ПРОИЗВОДИТЕЛЬНОСТЬ СОГЛАСНО EN 61591 м³/ч	min. 190 / max. 400 / int. 570
УРОВЕНЬ ШУМА ДБ(A) RE1PW (EN 60704-3)	min. 52 / max. 67 / int. 73
УПРАВЛЕНИЕ	электронное Soft Touch (с подсветкой)
МОЩНОСТЬ И ТИП МОТОРА	Nautilus®, 125 Вт
КОЛИЧЕСТВО СКОРОСТЕЙ	3 + интенсивная
ДИАМЕТР ВОЗДУХОВОДА	Ø150 мм
ОСВЕЩЕНИЕ	LED панель: 1 x 3 Вт (4000 К), 2 уровня яркости

- Плоский корпус глубиной всего 22,7 см
- Передняя панель из полиуретана с декоративным 3-D эффектом
- Алюминиевый жировой фильтр
- Периметральный захват воздуха



ВХОДИТ В КОМПЛЕКТ



Угольный фильтр
112.0512.466

РЕКОМЕНДУЕМЫЕ АКСЕССУАРЫ



Короб воздуховода
Черный/белый
112.0512.465 / 112.0512.464

Кухонные вытяжки



Цвета, перед которыми сложно устоять

Может ли современная кухня быть уютной?

Благодаря мягким линиям и пастельным тонам вытяжка Smart Deco создаст приятную атмосферу на вашей кухне.

В коллекции шесть матовых цветов, которые могут вписаться практически в любую современную кухню. Модель Smart Deco имеет очень удобное ручное управление. Универсальность вытяжки в том, что она может работать в режиме подключения к вентиляции и в режиме рециркуляции, угольные фильтры в комплекте. Опционально можно установить угольные фильтры длительного использования. Жироулавливающие фильтры легко можно мыть в машине. Низкий уровень шума – всего 48 дБ в основном режиме – делает эту модель идеальной для студий. Мягкое, приятное для глаза светодиодное освещение можно использовать не только во время приготовления пищи, но и как подсветку.

Управление производится с помощью поворотного переключателя – подсветка включается и выключается нажатием, увеличение и понижение скорости работы осуществляется поворотом вправо или влево.

SMART DECO

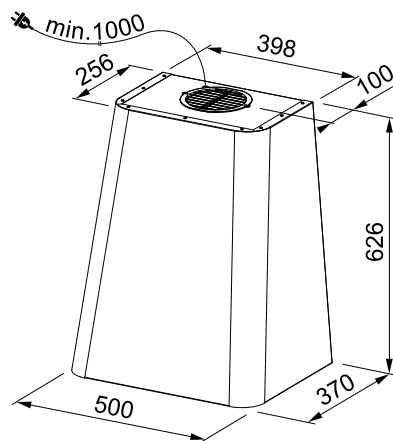
ВЫТЯЖКА ДЛЯ НАСТЕННОГО МОНТАЖА



ШИРИНА	МОДЕЛЬ	АТИКУЛ
50	FSMD 508 WH RAL NCS S 0502-Y50R, белый матовый	335.0528.005
50	FSMD 508 BK RAL NCS S 9000-N, черный матовый	335.0528.006
50	FSMD 508 GY RAL NCS S 2000-N, серый матовый	335.0530.199
50	FSMD 508 GN RAL NCS S 5010-G10Y, зеленый матовый	335.0530.200
50	FSMD 508 RS RAL NCS S 1515-Y80R, розовый матовый	335.0530.201
50	FSMD 508 YL RAL NCS S 2050-Y20R, горчичный желтый	335.0530.202
50	FSMD 508 BL RAL NCS S 3020-B, матовый синий	335.0530.203

МАКСИМАЛЬНАЯ ПРОИЗВОДИТЕЛЬНОСТЬ м³/ч	850
ПРОИЗВОДИТЕЛЬНОСТЬ СОГЛАСНО EN 61591 м³/ч	min. 260 / max. 650
УРОВЕНЬ ШУМА ДБ(A) RE1PW (EN 60704-3)	min. 48 / max. 68
УПРАВЛЕНИЕ	переключатель Push Pull
МОЩНОСТЬ И ТИП МОТОРА	Energy 600, 230 Вт
КОЛИЧЕСТВО СКОРОСТЕЙ	3
ДИАМЕТР ВОЗДУХОВОДА	Ø120 мм
ОСВЕЩЕНИЕ	LED панель: 1 x 3 Вт (3000 К)

■ Аллюминиевые жировые фильтры



ВХОДИТ В КОМПЛЕКТ



Активный угольный фильтр
112.0016.755

РЕКОМЕНДУЕМЫЕ АКСЕССУАРЫ



Угольный фильтр длительного использования
112.0174.994



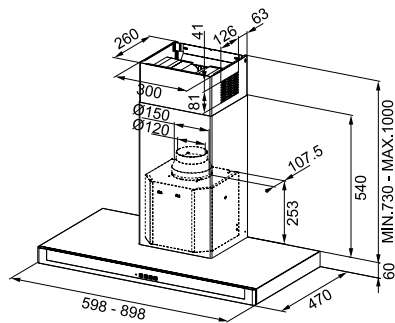
Колено воздуховода
(395-535 мм)
112.0549.122



Кухонные вытяжки

NEPTUNE

ВЫТЯЖКА ДЛЯ НАСТЕННОГО МОНТАЖА



ШИРИНА	МОДЕЛЬ	АТИКУЛ
90	FNE 925 XS Нержавеющая сталь + черное стекло	325.0541.091
60	FNE 625 XS Нержавеющая сталь + черное стекло	325.0541.090
МАКСИМАЛЬНАЯ ПРОИЗВОДИТЕЛЬНОСТЬ м³/ч		720
ПРОИЗВОДИТЕЛЬНОСТЬ СОГЛАСНО EN 61591 м³/ч		Min. 240 / Max. 435
УРОВЕНЬ ШУМА ДБ(A) RE1PW (EN 60704-3)		Min. 54 / Max. 68
УПРАВЛЕНИЕ		кнопочное (soft touch)
МОЩНОСТЬ И ТИП МОТОРА		Energy, 115 Вт
КОЛИЧЕСТВО СКОРОСТЕЙ		3
ОСВЕЩЕНИЕ		LED-лампы: 2 x 1 Вт (4000 K)
ДИАМЕТР ВОЗДУХОВОДА		ø150 мм

■ Аллюминиевые жировые фильтры

РЕКОМЕНДУЕМЫЕ АКСЕССУАРЫ



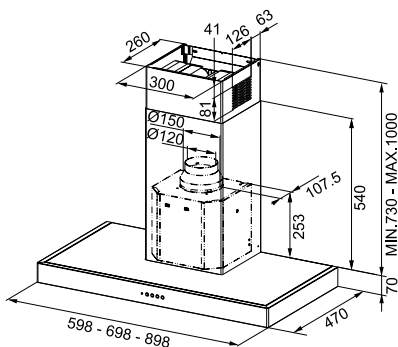
Активный угольный фильтр
112.0016.756



Угольный фильтр длительного использования
112.0174.992

FORMAT

ВЫТЯЖКА ДЛЯ НАСТЕННОГО МОНТАЖА



ШИРИНА	МОДЕЛЬ	АТИКУЛ
90	FDF H70 9557L XS Нержавеющая сталь	325.0541.085
60	FDF H70 6557L XS Нержавеющая сталь	325.0541.083
МАКСИМАЛЬНАЯ ПРОИЗВОДИТЕЛЬНОСТЬ м³/ч		700
ПРОИЗВОДИТЕЛЬНОСТЬ СОГЛАСНО EN 61591 м³/ч		Min. 240 / Max. 435
УРОВЕНЬ ШУМА ДБ(A) RE1PW (EN 60704-3)		Min. 52 / Max. 68
УПРАВЛЕНИЕ		электронное Soft Touch
МОЩНОСТЬ И ТИП МОТОРА		Energy, 115 Вт
КОЛИЧЕСТВО СКОРОСТЕЙ		3
ОСВЕЩЕНИЕ		LED-лампы: 2 x 4 Вт (4000 K)
ДИАМЕТР ВОЗДУХОВОДА		ø120/150 мм

■ Аллюминиевые жировые фильтры

РЕКОМЕНДУЕМЫЕ АКСЕССУАРЫ



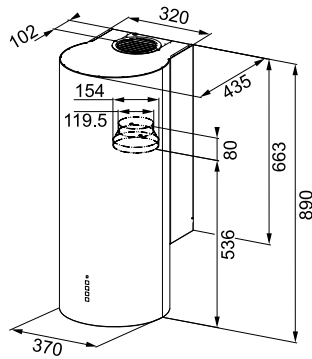
Активный угольный фильтр
112.0016.756



Угольный фильтр длительного использования
112.0174.992

TUNNEL

ВЫТЯЖКА ДЛЯ НАСТЕННОГО МОНТАЖА



ШИРИНА	МОДЕЛЬ	Артикул
37	FTU 3805 XS Нержавеющая сталь	335.0518.748

МАКСИМАЛЬНАЯ ПРОИЗВОДИТЕЛЬНОСТЬ м³/ч	800
ПРОИЗВОДИТЕЛЬНОСТЬ СОГЛАСНО EN 61591 м³/ч	Min. 280 / Max. 500 / Int. 540
УРОВЕНЬ ШУМА ДБ(A) RE1PW (EN 60704-3)	Min. 52 / Max. 68 / Int. 70
УПРАВЛЕНИЕ	электронное Soft Touch
МОЩНОСТЬ И ТИП МОТОРА	EVO 800, 250 Вт
КОЛИЧЕСТВО СКОРОСТЕЙ	3 + интенсив
ОСВЕЩЕНИЕ	LED 2 x 2 Вт (4000 K)
ДИАМЕТР ВОЗДУХОВОДА	Ø120/150 мм

- Алюминиевый жировой фильтр

РЕКОМЕНДУЕМЫЕ АКСЕССУАРЫ



Активный угольный фильтр
112.0016.756



Угольный фильтр длительного использования
112.0174.992



Кухонные вытяжки

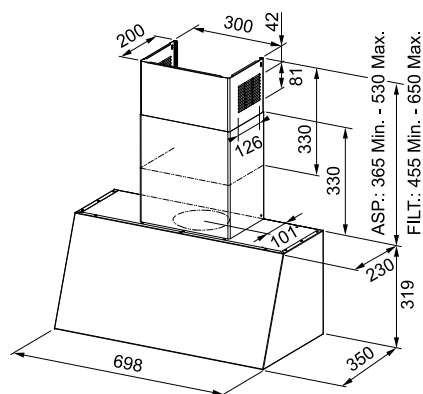
TRENDLINE PLUS

ВЫТЯЖКА ДЛЯ НАСТЕННОГО МОНТАЖА



ШИРИНА	МОДЕЛЬ	АТИКУЛ
70	TRENDLINE PLUS OY 70 Миндаль	321.0536.201
70	TRENDLINE PLUS BK 70 Черный	321.0536.200
МАКСИМАЛЬНАЯ ПРОИЗВОДИТЕЛЬНОСТЬ м³/ч		800
ПРОИЗВОДИТЕЛЬНОСТЬ СОГЛАСНО EN 61591 м³/ч		Min. 290 / Max. 560
УРОВЕНЬ ШУМА ДБ(A) RE1PW (EN 60704-3)		Min. 51 / Max. 66
УПРАВЛЕНИЕ		кнопочное
МОЩНОСТЬ И ТИП МОТОРА		EVO PLUS, 270 Вт
КОЛИЧЕСТВО СКОРОСТЕЙ		3
ДИАМЕТР ВОЗДУХОВОДА		Ø150 мм
ОСВЕЩЕНИЕ		LED-лампы: 2 x 1 Вт (4000 К)

■ Аллюминиевые жировые фильтры



РЕКОМЕНДУЕМЫЕ АКСЕССУАРЫ



Активный угольный фильтр
112.0016.755



Угольный фильтр длительного использования
112.0174.994

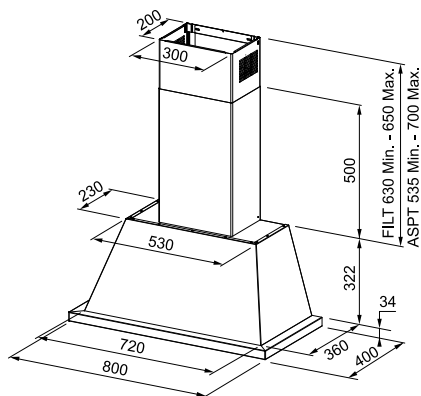
TRENDLINE

ВЫТЯЖКА ДЛЯ НАСТЕННОГО МОНТАЖА



ШИРИНА	МОДЕЛЬ	Артикул
80	TRENDLINE 808 BK Черный матовый	321.0524.214
МАКСИМАЛЬНАЯ ПРОИЗВОДИТЕЛЬНОСТЬ м³/ч		900
ПРОИЗВОДИТЕЛЬНОСТЬ СОГЛАСНО EN 61591 м³/ч		min. 300 / max. 540 / int. 590
УРОВЕНЬ ШУМА ДБ(А) RE1PW (EN 60704-3)		min. 56 / max. 67 / int. 69
УПРАВЛЕНИЕ		поворотный переключатель с подсветкой
МОЩНОСТЬ И ТИП МОТОРА		Energy 600, 140 Вт
КОЛИЧЕСТВО СКОРОСТЕЙ		3 + интенсивная
ДИАМЕТР ВОЗДУХОВОДА		Ø150/120 мм
ОСВЕЩЕНИЕ		LED панель: 1 x 6 Вт (4000 K)

- Аллюминиевые жировые фильтры
- Декоративный кант серебряного цвета
- Регулировка интенсивности освещения
- Таймер



РЕКОМЕНДУЕМЫЕ АКСЕССУАРЫ



Активный угольный фильтр
112.0016.755



Угольный фильтр длительного использования
112.0174.994

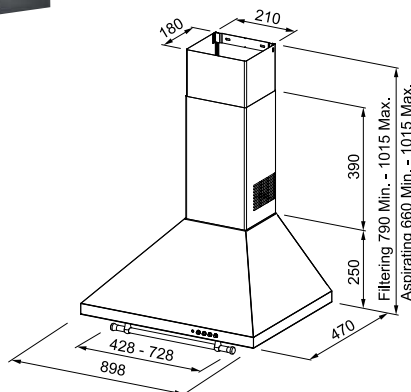
CLASSIC

ВЫТЯЖКА ДЛЯ НАСТЕННОГО МОНТАЖА



ШИРИНА	МОДЕЛЬ	Артикул
90	FCM 902 PW Ваниль	320.0524.219
90	FCM 902 GF Графит	320.0524.217
МАКСИМАЛЬНАЯ ПРОИЗВОДИТЕЛЬНОСТЬ м³/ч		730
ПРОИЗВОДИТЕЛЬНОСТЬ СОГЛАСНО EN 61591 м³/ч		min. 240 / max. 380
УРОВЕНЬ ШУМА ДБ(А) RE1PW (EN 60704-3)		min. 53 / max. 64
УПРАВЛЕНИЕ		кнопочное
МОЩНОСТЬ И ТИП МОТОРА		Energy 400, 125 Вт
КОЛИЧЕСТВО СКОРОСТЕЙ		3
ДИАМЕТР ВОЗДУХОВОДА		Ø150 мм
ОСВЕЩЕНИЕ		LED-лампы: 2 x 4 Вт (4000 K)

- Аллюминиевые жировые фильтры



РЕКОМЕНДУЕМЫЕ АКСЕССУАРЫ



Активный угольный фильтр
112.0016.755

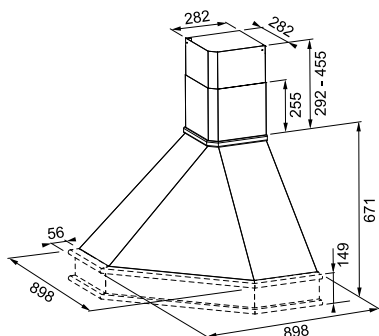


Угольный фильтр длительного использования
112.0174.994

Кухонные вытяжки

FOREST

ВЫТЯЖКА ДЛЯ НАСТЕННОГО МОНТАЖА



ШИРИНА	МОДЕЛЬ	Артикул
90	FCC 90 O2 EGC Рамка дуб неокрашенный	321.0592.490

МАКСИМАЛЬНАЯ ПРОИЗВОДИТЕЛЬНОСТЬ м³/ч	750
ПРОИЗВОДИТЕЛЬНОСТЬ СОГЛАСНО EN 61591 м³/ч	Min. 250 / Max. 450
УРОВЕНЬ ШУМА ДБ(A) RE1PW (EN 60704-3)	Min. 54 / Max. 68
УПРАВЛЕНИЕ	кнопочное
МОЩНОСТЬ И ТИП МОТОРА	Energy, 115 Вт
КОЛИЧЕСТВО СКОРОСТЕЙ	3
ДИАМЕТР ВОЗДУХОВОДА	ø150 мм / ø120 мм
ОСВЕЩЕНИЕ	LED-лампы: 2 x 4 Вт (4000 K)

- Аллюминиевые жировые фильтры
- Корпус белый RAL 9010

РЕКОМЕНДУЕМЫЕ АКСЕССУАРЫ



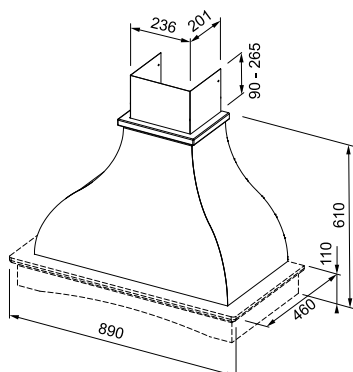
Активный угольный фильтр
112.0016.755



Угольный фильтр длительного использования
112.0174.994

ARKADE

ВЫТЯЖКА ДЛЯ НАСТЕННОГО МОНТАЖА



ШИРИНА	МОДЕЛЬ	Артикул
90	FCS 90 O1 EV8 Рамка дуб неокрашенный	321.0592.491

МАКСИМАЛЬНАЯ ПРОИЗВОДИТЕЛЬНОСТЬ м³/ч	900
ПРОИЗВОДИТЕЛЬНОСТЬ СОГЛАСНО EN 61591 м³/ч	Min. 330 / Max. 650
УРОВЕНЬ ШУМА ДБ(A) RE1PW (EN 60704-3)	Min. 54 / Max. 68
УПРАВЛЕНИЕ	кнопочное
МОЩНОСТЬ И ТИП МОТОРА	EVO 800, 250 Вт
КОЛИЧЕСТВО СКОРОСТЕЙ	3
ДИАМЕТР ВОЗДУХОВОДА	ø150 мм / ø120 мм
ОСВЕЩЕНИЕ	LED-лампы: 2 x 4 Вт (4000 K)

- Аллюминиевые жировые фильтры
- Корпус белый RAL 9010

РЕКОМЕНДУЕМЫЕ АКСЕССУАРЫ



Активный угольный фильтр
112.0016.755



Угольный фильтр длительного использования
112.0174.994

VILLA

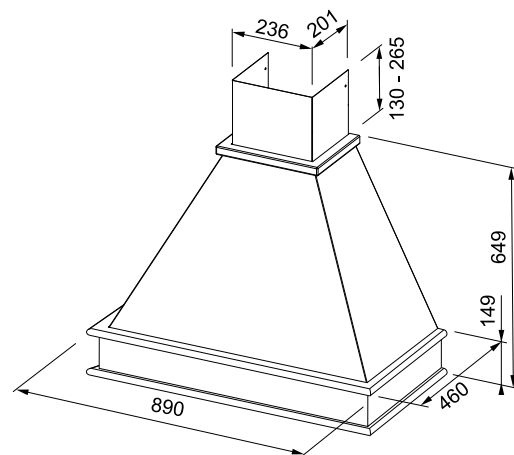
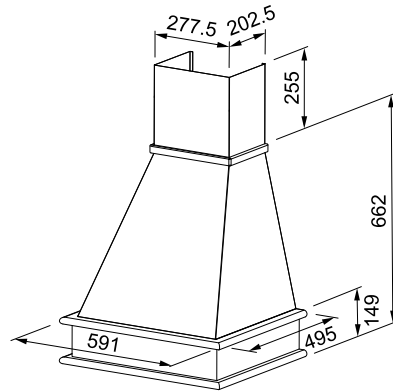
ВЫТЯЖКА ДЛЯ НАСТЕННОГО МОНТАЖА



ШИРИНА	МОДЕЛЬ	АТИКУЛ
90	FCL 60 A2 EGC Рамка ольха неокрашенная	321.0592.486
60	FCL 90 A2 EGC Рамка ольха неокрашенная	321.0592.488

МАКСИМАЛЬНАЯ ПРОИЗВОДИТЕЛЬНОСТЬ м³/ч	750
ПРОИЗВОДИТЕЛЬНОСТЬ СОГЛАСНО EN 61591 м³/ч	Min. 250 / Max. 450
УРОВЕНЬ ШУМА ДБ(А) RE1PW (EN 60704-3)	Min. 54 / Max. 68
УПРАВЛЕНИЕ	кнопочное
МОЩНОСТЬ И ТИП МОТОРА	Energy, 115 Вт
КОЛИЧЕСТВО СКОРОСТЕЙ	3
ДИАМЕТР ВОЗДУХОВОДА	∅150 мм / ∅120 мм
ОСВЕЩЕНИЕ	LED-лампы: 2 x 4 Вт (4000 К)

- Аллюминиевые жировые фильтры
- Корпус белый RAL 9010



РЕКОМЕНДУЕМЫЕ АКСЕССУАРЫ



Активный угольный фильтр
112.0016.755

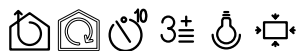


Угольный фильтр длительного использования
112.0174.994

Кухонные вытяжки

MYTHOS

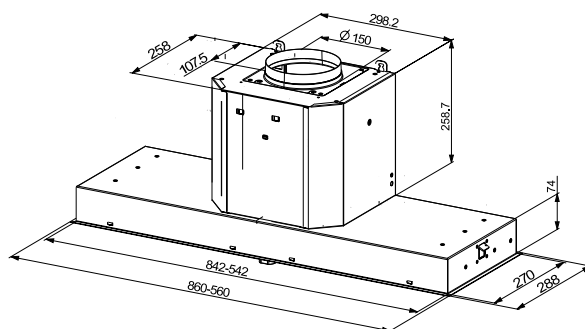
ВСТРАИВАЕМАЯ ВЫТЯЖКА



ШИРИНА	МОДЕЛЬ	Артикул
86 ↔	FMY 908 VI WH Белое стекло / нержавеющая сталь	110.0456.722
56 ↔	FMY 608 VI WH Белое стекло / нержавеющая сталь	110.0456.721
86 ↔	FMY 908 VI BK Черное стекло / нержавеющая сталь	110.0456.724
56 ↔	FMY 608 VI BK Черное стекло / нержавеющая сталь	110.0456.723

МАКСИМАЛЬНАЯ ПРОИЗВОДИТЕЛЬНОСТЬ м³/ч	950
ПРОИЗВОДИТЕЛЬНОСТЬ СОГЛАСНО EN 61591 м³/ч	min. 280 / max. 560 / int. 680
УРОВЕНЬ ШУМА ДБ(A) RE1PW (EN 60704-3)	min. 53 / max. 67 / int. 70
УПРАВЛЕНИЕ	поворотный переключатель
МОЩНОСТЬ И ТИП МОТОРА	EVO PLUS, 270 Вт
КОЛИЧЕСТВО СКОРОСТЕЙ	3 + интенсивная
ДИАМЕТР ВОЗДУХОВОДА	Ø150 мм
ОСВЕЩЕНИЕ	LED-панель: 1 x 6 Вт

- Аллюминиевые жировые фильтры
- Регулировка интенсивности освещения
- Периметральный захват воздуха
- Таймер отключения



РЕКОМЕНДУЕМЫЕ АКСЕССУАРЫ



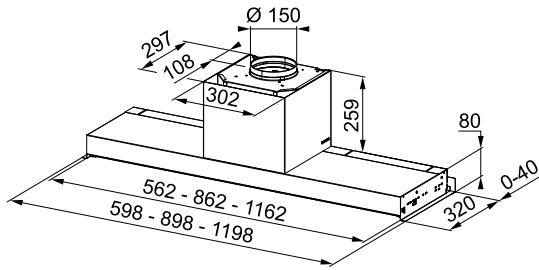
Угольный фильтр длительного использования
(для модели 86 см)
112.0470.631



Угольный фильтр длительного использования
(для модели 56 см)
112.0470.620

STYLE PRO

ВСТРАИВАЕМАЯ ВЫТЯЖКА



ШИРИНА	МОДЕЛЬ	Артикул
120	FSTPRO 1208 X Нержавеющая сталь	305.0522.799
90	FSTPRO 908 X Нержавеющая сталь	305.0522.797
60	FSTPRO 608 X Нержавеющая сталь	305.0522.798

МАКСИМАЛЬНАЯ ПРОИЗВОДИТЕЛЬНОСТЬ м³/ч	900
ПРОИЗВОДИТЕЛЬНОСТЬ СОГЛАСНО EN 61591 м³/ч	min. 250 / max. 650
УРОВЕНЬ ШУМА ДБ(A) RE1PW (EN 60704-3)	min. 50 / max. 70
УПРАВЛЕНИЕ	поворотный переключатель
МОЩНОСТЬ И ТИП МОТОРА	EVO 600 PLUS, 230 Вт
КОЛИЧЕСТВО СКОРОСТЕЙ	3
ДИАМЕТР ВОЗДУХОВОДА	ø150 мм
ОСВЕЩЕНИЕ	LED-лампы: 2 x 1 Вт (4000 К)

- Алюминиевые жировые фильтры
- Периметральный захват воздуха

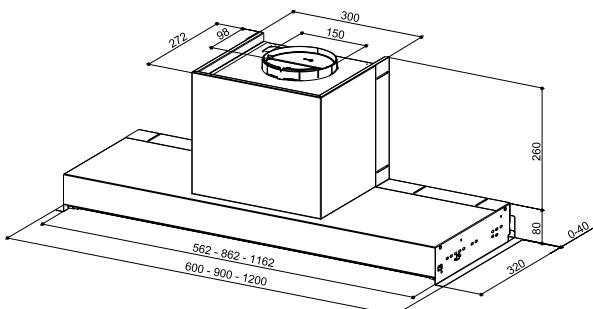
РЕКОМЕНДУЕМЫЕ АКСЕССУАРЫ



Активный угольный фильтр
112.0473.657

STYLE LUX

ВСТРАИВАЕМАЯ ВЫТЯЖКА



ШИРИНА	МОДЕЛЬ	Артикул
120	FSTP NG 1205 X Нержавеющая сталь	110.0473.547
90	FSTP NG 905 X Нержавеющая сталь	110.0473.546
60	FSTP NG 605 X Нержавеющая сталь	110.0473.545

МАКСИМАЛЬНАЯ ПРОИЗВОДИТЕЛЬНОСТЬ м³/ч	800
ПРОИЗВОДИТЕЛЬНОСТЬ СОГЛАСНО EN 61591 м³/ч	min. 270 / max. 540
УРОВЕНЬ ШУМА ДБ(A) RE1PW (EN 60704-3)	min. 56 / max. 69
УПРАВЛЕНИЕ	поворотный переключатель
МОЩНОСТЬ И ТИП МОТОРА	Energy 600, 140 Вт
КОЛИЧЕСТВО СКОРОСТЕЙ	3
ДИАМЕТР ВОЗДУХОВОДА	ø150 мм
ОСВЕЩЕНИЕ	LED: 2 x 1 Вт (4000 К)

- Стальные жировые фильтры

РЕКОМЕНДУЕМЫЕ АКСЕССУАРЫ



Активный угольный фильтр
112.0473.657

Кухонные вытяжки

BOX PLUS GLASS

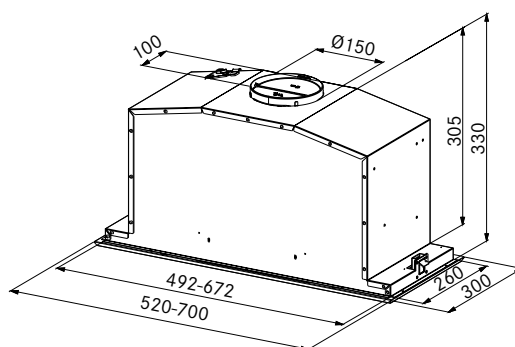
ВСТРАИВАЕМАЯ ВЫТЯЖКА



ШИРИНА	МОДЕЛЬ	Артикул
70	FBI 737 XS/BK Черное стекло / нержавеющая сталь	305.0528.842
52	FBI 537 XS/BK Черное стекло / нержавеющая сталь	305.0528.070
70	FBI 737 XS/WH Белое стекло / нержавеющая сталь	305.0528.841
52	FBI 537 XS/WH Белое стекло / нержавеющая сталь	305.0528.071

МАКСИМАЛЬНАЯ ПРОИЗВОДИТЕЛЬНОСТЬ м³/ч	1150 (70 см) 1000 (52 см)
ПРОИЗВОДИТЕЛЬНОСТЬ СОГЛАСНО EN 61591 м³/ч	min. 315 / max. 630 / int. 710 (70 см) min. 300 / max. 590 / int. 660 (52 см)
УРОВЕНЬ ШУМА ДБ(A) RE1PW (EN 60704-3)	min. 52 / max. 68 / int. 70 (70 см) min. 54 / max. 69 / int. 71 (52 см)
УПРАВЛЕНИЕ	электронное Soft Touch
МОЩНОСТЬ И ТИП МОТОРА	EVO 800, 250 Вт
КОЛИЧЕСТВО СКОРОСТЕЙ	3 + интенсивная
ДИАМЕТР ВОЗДУХОВОДА	Ø150/120 мм
ОСВЕЩЕНИЕ	LED: 2 x 1 Вт (3000 K)

- Алюминиевые жировые фильтры
- Периметральный захват воздуха



РЕКОМЕНДУЕМЫЕ АКСЕССУАРЫ



Активный угольный фильтр
112.0016.755



Угольный фильтр длительного использования
112.0174.994

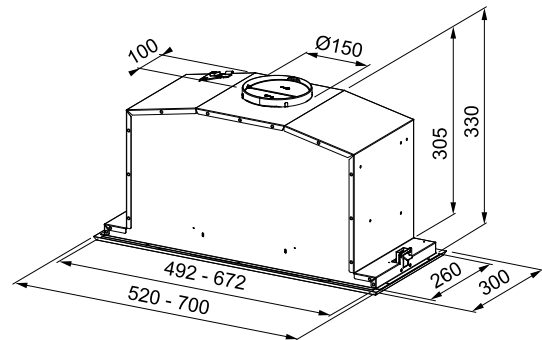
BOX PLUS LED

ВСТРАИВАЕМАЯ ВЫТЯЖКА



ШИРИНА	МОДЕЛЬ	АТИКУЛ
70	FBI 737 XS LED Нержавеющая сталь	110.0442.944
52	FBI 537 XS LED Нержавеющая сталь	110.0442.943
МАКСИМАЛЬНАЯ ПРОИЗВОДИТЕЛЬНОСТЬ м³/ч		1000
ПРОИЗВОДИТЕЛЬНОСТЬ СОГЛАСНО EN 61591 м³/ч		min. 310 / max. 620 / int. 690
УРОВЕНЬ ШУМА ДБ(A) RE1PW (EN 60704-3)		min. 50 / max. 65 / int. 68
УПРАВЛЕНИЕ		электронное Soft Touch
МОЩНОСТЬ И ТИП МОТОРА		Energy 800, 250 Вт
КОЛИЧЕСТВО СКОРОСТЕЙ		3 + интенсивная
ДИАМЕТР ВОЗДУХОВОДА		Ø150/120 мм
ОСВЕЩЕНИЕ		LED-лампы: 2 x 1 Вт (4000 K)

- Аллюминиевые жировые фильтры
- Периметральный захват воздуха
- Датчик насыщенности фильтра
- Пульт ДУ (дополнительная опция)



РЕКОМЕНДУЕМЫЕ АКСЕССУАРЫ



Активный угольный фильтр
112.0016.755



Угольный фильтр длительного использования
112.0174.994

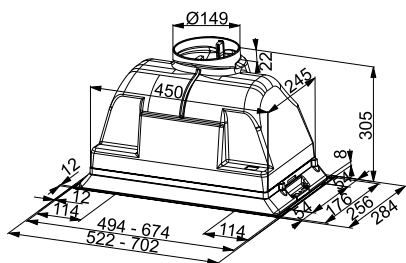


Пульт дистанционного управления
112.0174.991

Кухонные вытяжки

BOX

ВСТРАИВАЕМАЯ ВЫТЯЖКА



ШИРИНА	МОДЕЛЬ	АТИКУЛ
70	FBI 702H XS L Нержавеющая сталь	110.0046.148
52	FBI 502H XS L Нержавеющая сталь	110.0046.147
МАКСИМАЛЬНАЯ ПРОИЗВОДИТЕЛЬНОСТЬ м³/ч		800
ПРОИЗВОДИТЕЛЬНОСТЬ СОГЛАСНО EN 61591 м³/ч		Min. 270 / Max. 575
УРОВЕНЬ ШУМА ДБ(A) RE1PW (EN 60704-3)		Min. 52 / Max. 69
УПРАВЛЕНИЕ		электромеханическое
МОЩНОСТЬ МОТОРА		205 Вт
КОЛИЧЕСТВО СКОРОСТЕЙ		3
ОСВЕЩЕНИЕ		LED-лампы: 2 x 4 Вт (4000 K)
ДИАМЕТР ВОЗДУХОВОДА		ø149 мм

- Аллюминиевые жировые фильтры

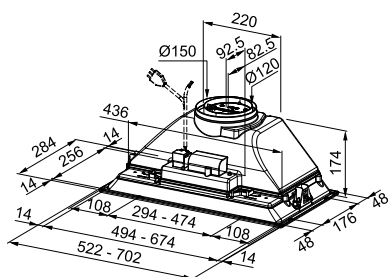
РЕКОМЕНДУЕМЫЕ АКСЕССУАРЫ



Активный угольный фильтр
112.0067.942

BOX

ВСТРАИВАЕМАЯ ВЫТЯЖКА



ШИРИНА	МОДЕЛЬ	АТИКУЛ
70	FBI 732H XS Нержавеющая сталь	305.0545.456
52	FBI 532H XS Нержавеющая сталь	305.0545.451
МАКСИМАЛЬНАЯ ПРОИЗВОДИТЕЛЬНОСТЬ м³/ч		650
ПРОИЗВОДИТЕЛЬНОСТЬ СОГЛАСНО EN 61591 м³/ч		Min. 185 / Max. 390
УРОВЕНЬ ШУМА ДБ(A) RE1PW (EN 60704-3)		Min. 54 / Max. 70
УПРАВЛЕНИЕ		электромеханическое
МОЩНОСТЬ МОТОРА		110 Вт
КОЛИЧЕСТВО СКОРОСТЕЙ		3
ОСВЕЩЕНИЕ		LED-лампы: 2 x 2 Вт (4000 K)
ДИАМЕТР ВОЗДУХОВОДА		ø120/150 мм

- Аллюминиевые жировые фильтры

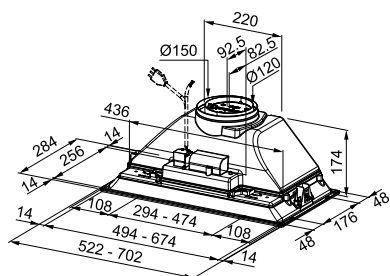
РЕКОМЕНДУЕМЫЕ АКСЕССУАРЫ



Активный угольный фильтр
112.0564.564

BOX

ВСТРАИВАЕМАЯ ВЫТЯЖКА



ШИРИНА	МОДЕЛЬ	АТИКУЛ
70	FBI 732L GR Металл, цвет серый	305.0545.453
52	FBI 532L GR Металл, цвет серый	305.0545.448
МАКСИМАЛЬНАЯ ПРОИЗВОДИТЕЛЬНОСТЬ м³/ч		500
ПРОИЗВОДИТЕЛЬНОСТЬ СОГЛАСНО EN 61591 м³/ч		Min. 185 / Max. 300
УРОВЕНЬ ШУМА ДБ(А) RE1PW (EN 60704-3)		Min. 51 / Max. 61
УПРАВЛЕНИЕ		электромеханическое
МОЩНОСТЬ МОТОРА		125 Вт
КОЛИЧЕСТВО СКОРОСТЕЙ		3
ОСВЕЩЕНИЕ		LED-лампы: 2 x 4 Вт (4000 K)
ДИАМЕТР ВОЗДУХОВОДА		Ø120/150 мм

- Аллюминевые жировые фильтры

РЕКОМЕНДУЕМЫЕ АКСЕССУАРЫ



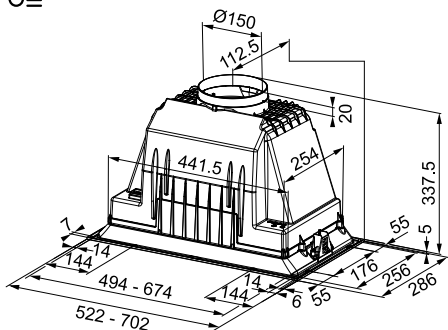
Активный угольный фильтр
112.0564.564



Кухонные вытяжки

BOX NEO

ВСТРАИВАЕМАЯ ВЫТЯЖКА



ШИРИНА	МОДЕЛЬ	АТИКУЛ
70	FBI 705 PLUS Нержавеющая сталь	305.0599.544
52	FBI 525 PLUS Нержавеющая сталь	305.0599.543
МАКСИМАЛЬНАЯ ПРОИЗВОДИТЕЛЬНОСТЬ м³/ч		800
ПРОИЗВОДИТЕЛЬНОСТЬ СОГЛАСНО EN 61591 м³/ч		Min. 260 / Max. 580
УРОВЕНЬ ШУМА ДБ(A) RE1PW (EN 60704-3)		Min. 56 / Max. 70
УПРАВЛЕНИЕ		слайдерное
МОЩНОСТЬ МОТОРА		140 Вт
КОЛИЧЕСТВО СКОРОСТЕЙ		3
ОСВЕЩЕНИЕ		LED-лампы: 2 x 1 Вт (4000 K)
ДИАМЕТР ВОЗДУХОВОДА		Ø150 мм

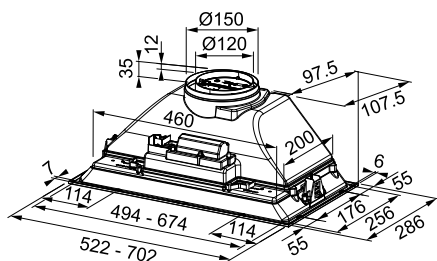
РЕКОМЕНДУЕМЫЕ АКСЕССУАРЫ



Активный угольный фильтр
112.0067.942

BOX NEO

ВСТРАИВАЕМАЯ ВЫТЯЖКА



ШИРИНА	МОДЕЛЬ	АТИКУЛ
70	FBI 705 XS HCS Нержавеющая сталь	305.0599.510
52	FBI 525 XS HCS Нержавеющая сталь	305.0599.509
МАКСИМАЛЬНАЯ ПРОИЗВОДИТЕЛЬНОСТЬ м³/ч		650
ПРОИЗВОДИТЕЛЬНОСТЬ СОГЛАСНО EN 61591 м³/ч		Min. 180 / Max. 390
УРОВЕНЬ ШУМА ДБ(A) RE1PW (EN 60704-3)		Min. 54 / Max. 70
УПРАВЛЕНИЕ		слайдерное
МОЩНОСТЬ МОТОРА		110 Вт
КОЛИЧЕСТВО СКОРОСТЕЙ		3
ОСВЕЩЕНИЕ		LED-лампы: 2 x 1 Вт (4000 K)
ДИАМЕТР ВОЗДУХОВОДА		Ø150 мм

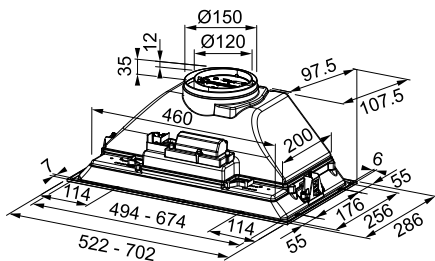
РЕКОМЕНДУЕМЫЕ АКСЕССУАРЫ



Активный угольный фильтр
112.0564.564

BOX NEO

ВСТРАИВАЕМАЯ ВЫТЯЖКА



ШИРИНА	МОДЕЛЬ	АТИКУЛ
70	FBI 705 XS Нержавеющая сталь	305.0599.508
52	FBI 525 XS Нержавеющая сталь	305.0599.507
МАКСИМАЛЬНАЯ ПРОИЗВОДИТЕЛЬНОСТЬ м³/ч		650
ПРОИЗВОДИТЕЛЬНОСТЬ СОГЛАСНО EN 61591 м³/ч		Min. 180 / Max. 390
УРОВЕНЬ ШУМА ДБ(А) RE1PW (EN 60704-3)		Min. 54 / Max. 70
УПРАВЛЕНИЕ		слайдерное
МОЩНОСТЬ МОТОРА		125 Вт
КОЛИЧЕСТВО СКОРОСТЕЙ		3
ОСВЕЩЕНИЕ		LED-лампы: 2 x 4 Вт (4000 К)
ДИАМЕТР ВОЗДУХОВОДА		Ø150 мм

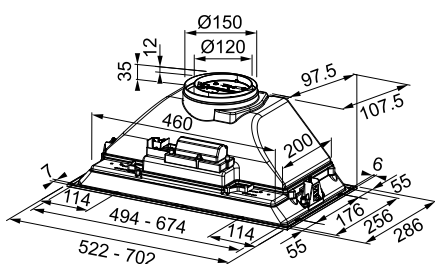
РЕКОМЕНДУЕМЫЕ АКСЕССУАРЫ



Активный угольный фильтр
112.0067.942

BOX NEO

ВСТРАИВАЕМАЯ ВЫТЯЖКА



ШИРИНА	МОДЕЛЬ	АТИКУЛ
70	FBI 705 GR Серый	305.0599.533
52	FBI 525 GR Серый	305.0599.532
МАКСИМАЛЬНАЯ ПРОИЗВОДИТЕЛЬНОСТЬ м³/ч		500
ПРОИЗВОДИТЕЛЬНОСТЬ СОГЛАСНО EN 61591 м³/ч		Min. 185 / Max. 300
УРОВЕНЬ ШУМА ДБ(А) RE1PW (EN 60704-3)		Min. 61 / Max. 67
УПРАВЛЕНИЕ		слайдерное
МОЩНОСТЬ МОТОРА		125 Вт
КОЛИЧЕСТВО СКОРОСТЕЙ		3
ОСВЕЩЕНИЕ		LED-лампы: 2 x 4 Вт (4000 К)
ДИАМЕТР ВОЗДУХОВОДА		Ø150 мм

РЕКОМЕНДУЕМЫЕ АКСЕССУАРЫ

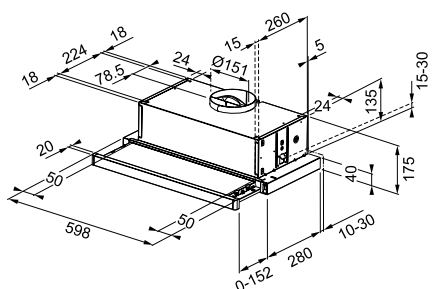


Активный угольный фильтр
112.0564.564

Кухонные вытяжки

TELESCOPIC

ТЕЛЕСКОПИЧЕСКАЯ ВЫТЯЖКА



ШИРИНА	МОДЕЛЬ	АТИКУЛ
60	FTC 612 XS L Нержавеющая сталь	110.0200.684
60	FTC 612 WH L Белый	110.0200.734
МАКСИМАЛЬНАЯ ПРОИЗВОДИТЕЛЬНОСТЬ м³/ч		650
ПРОИЗВОДИТЕЛЬНОСТЬ СОГЛАСНО EN 61591 м³/ч		Min. 220 / Max. 420
УРОВЕНЬ ШУМА ДБ(А) RE1PW (EN 60704-3)		Min. 57 / Max. 69
УПРАВЛЕНИЕ		электромеханическое
МОЩНОСТЬ МОТОРА		140 Вт
КОЛИЧЕСТВО СКОРОСТЕЙ		3
ОСВЕЩЕНИЕ		LED-лампы: 2 x 4 Вт (4000 K)
ДИАМЕТР ВОЗДУХОВОДА		ø150 мм

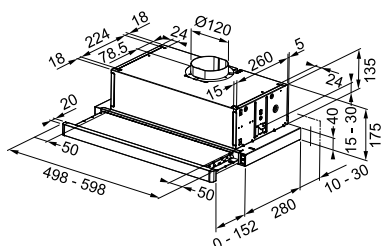
РЕКОМЕНДУЕМЫЕ АКСЕССУАРЫ



Активный угольный фильтр
112.0067.942

TELESCOPIC

ТЕЛЕСКОПИЧЕСКАЯ ВЫТЯЖКА



ШИРИНА	МОДЕЛЬ	АТИКУЛ
60	FTC 632L GR/XS Нержавеющая сталь	315.0547.796
60	FTC 632L BK Черный	315.0547.798
60	FTC 632L WH Белый	315.0547.797
50	FTC 532L GR/XS Нержавеющая сталь	315.0547.794
50	FTC 532L WH Белый	315.0547.795
МАКСИМАЛЬНАЯ ПРОИЗВОДИТЕЛЬНОСТЬ м³/ч		900
ПРОИЗВОДИТЕЛЬНОСТЬ СОГЛАСНО EN 61591 м³/ч		Min. 180 / Max. 310
УРОВЕНЬ ШУМА ДБ(А) RE1PW (EN 60704-3)		Min. 57 / Max. 67
УПРАВЛЕНИЕ		электромеханическое
МОЩНОСТЬ МОТОРА		125 Вт
КОЛИЧЕСТВО СКОРОСТЕЙ		3
ОСВЕЩЕНИЕ		LED-лампы: 2 x 4 Вт (4000 K)
ДИАМЕТР ВОЗДУХОВОДА		ø120 мм

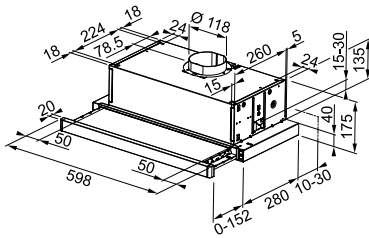
РЕКОМЕНДУЕМЫЕ АКСЕССУАРЫ



Активный угольный фильтр
112.0564.564

TELESCOPIC

ТЕЛЕСКОПИЧЕСКАЯ ВЫТЯЖКА



ШИРИНА	МОДЕЛЬ	АТИКУЛ
60	FTC 601 BK GL Планка – черное стекло	110.0439.279
60	FTC 601 WH GL Планка – белое стекло	110.0439.277
60	FTC 601 GR XS Нержавеющая сталь	110.0439.278

МАКСИМАЛЬНАЯ ПРОИЗВОДИТЕЛЬНОСТЬ м³/ч	600
ПРОИЗВОДИТЕЛЬНОСТЬ СОГЛАСНО EN 61591 м³/ч	Min. 225 / Max. 380
УРОВЕНЬ ШУМА ДБ(А) RE1PW (EN 60704-3)	Min. 58 / Max. 67
УПРАВЛЕНИЕ	электромеханическое
МОЩНОСТЬ МОТОРА	140 Вт
КОЛИЧЕСТВО СКОРОСТЕЙ	3
ОСВЕЩЕНИЕ	LED-лампы: 2 x 1 Вт (4000 К)
ДИАМЕТР ВОЗДУХОВОДА	ø120 мм

РЕКОМЕНДУЕМЫЕ АКСЕССУАРЫ



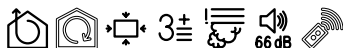
Активный угольный фильтр
112.0067.942



Кухонные вытяжки

TUNNEL ISLAND

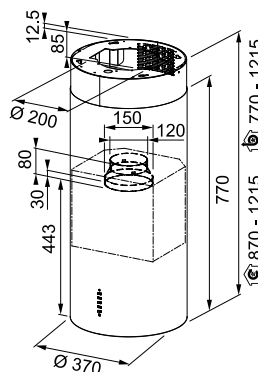
ОСТРОВНАЯ ВЫТЯЖКА



ШИРИНА	МОДЕЛЬ	АТИКУЛ
37	FTU PLUS 3707 I XS Нержавеющая сталь	335.0588.221
37	FTU PLUS 3707 I BK Черный	335.0588.180
37	FTU PLUS 3707 I WH Белый	335.0588.222

МАКСИМАЛЬНАЯ ПРОИЗВОДИТЕЛЬНОСТЬ м³/ч	1000
ПРОИЗВОДИТЕЛЬНОСТЬ СОГЛАСНО EN 61591 м³/ч	Min. 290 / Max. 520 / Int. 670
УРОВЕНЬ ШУМА ДБ(A) RE1PW (EN 60704-3)	Min. 52 / Max. 66 / Int. 70
УПРАВЛЕНИЕ	электронное Soft Touch
ТИП И МОЩНОСТЬ МОТОРА	EVO PLUS, 270 Вт
КОЛИЧЕСТВО СКОРОСТЕЙ	3 + интенсивная
ОСВЕЩЕНИЕ	LED-лампы: 2 x 1 Вт (4000 К)
ВЕС (КГ) НЕТТО	28
ДИАМЕТР ВОЗДУХОВОДА	Ø150/120 мм

- Аллюминиевые жировые фильтры
- Периметральный захват воздуха
- Регулировка интенсивности освещения
- Пульт ДУ (дополнительная опция)



РЕКОМЕНДУЕМЫЕ АКСЕССУАРЫ



Активный угольный фильтр
112.0016.756



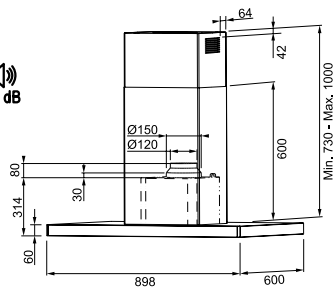
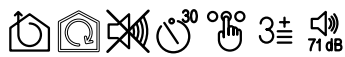
Угольный фильтр длительного
использования
112.0174.992



Пульт дистанционного
управления
112.0174.991

CRYSTAL ISLAND

ОСТРОВНАЯ ВЫТЯЖКА



ШИРИНА	МОДЕЛЬ	Артикул
90	FCR 925 I BK XS LED Нержавеющая сталь / черное стекло	325.0518.709
МАКСИМАЛЬНАЯ ПРОИЗВОДИТЕЛЬНОСТЬ м³/ч		1160
ПРОИЗВОДИТЕЛЬНОСТЬ СОГЛАСНО EN 61591 м³/ч		min. 300 / max. 620 / int. 700
УРОВЕНЬ ШУМА ДБ(A) RE1PW (EN 60704-3)		min. 52 / max. 69 / int. 71
УПРАВЛЕНИЕ		сенсорное Touch Control
МОЩНОСТЬ И ТИП МОТОРА		EVO 800, 250 Вт
КОЛИЧЕСТВО СКОРОСТЕЙ		3 + интенсивная
ДИАМЕТР ВОЗДУХОВОДА		Ø150/120 мм
ОСВЕЩЕНИЕ		LED-лампы: 4 x 1 Вт (4000к)
ВЕС НЕТТО (КГ)		28,60

- Алюминиевые жировые фильтры
- Таймер отключения

РЕКОМЕНДУЕМЫЕ АКСЕССУАРЫ



Активный угольный фильтр
112.0016.756



Угольный фильтр длительного использования
112.0174.992



Кухонные вытяжки

СЕРИЯ	MARIS CEILING	MYTHOS2GETHER	MARIS	MARIS FREE	DOWNDRAFT	CRYSTAL
МОДЕЛЬ	FCFL 1206 XS FCFL 1206 WH FCFL 1206 BK FCFL 906 XS FCFL 906 WH FCFL 906 BK	FMY839 HI 2.0	FMA 839 HI	MARIS FREE80	FDW 908 IB XS FDW 908 IB WH	FCR925 TC BK XS FCR925 TC WH XS
КОД	350.0536.872 350.0536.874 350.0577.973 350.0490.864 350.0536.873 350.0577.974	340.0597.249	340.0595.364	330.0542.181	110.0365.588 110.0368.794	110.0361.046 110.0379.172
ТИП МОНТАЖА	Потолочный	Встраиваемая в столешницу	Встраиваемая в столешницу	Настенный	Встраиваемая в столешницу	Настенный
ШИРИНА см	120 90	83	83	80	90	90
ОТДЕЛКА	Нержавеющая сталь Белый Черный	Черный	Черный	Черный- зеркальный	Нержавеющая сталь / черное стекло Нержавеющая сталь / белое стекло	Нержавеющая сталь / черное стекло Нержавеющая сталь / белое стекло
УПРАВЛЕНИЕ	электронное	сенсорное Touch Slider	сенсорное Touch Slider	сенсорное Touch Control	сенсорное Touch Control	сенсорное Touch Control
КОЛИЧЕСТВО СКОРОСТЕЙ	3 + интенсивная	10 + интенсивная	9 + интенсивная	3 + интенсивная	4 + интенсивная	3 + интенсивная
ПРОИЗВОДИТЕЛЬНОСТЬ В СООТВЕТСТВИИ С НОРМОЙ ИЕС61591, м³/ч	MIN 480 MAX 620 INT 700	125 470 700	245 550 700	190 400 570	160 420 670	290 560 690
МАКСИМАЛЬНАЯ ПРОИЗВОДИТЕЛЬНОСТЬ, м³/ч	1100	1100	1100	800	1100	900
УРОВЕНЬ ШУМА В СООТВЕТСТВИИ С НОРМОЙ EN60704-3 дБ(А)	MIN 63 MAX 70 INT. 72	38 66 72	51 66 72	52 67 73	38 57 69	51 65 69
МОЩНОСТЬ МОТОРА Вт	145	145	140	125	270	270
ОСВЕЩЕНИЕ	LED-лампы: 4 x 2 Вт (4000 К)	нет	нет	LED панель: 1 x 3 Вт (4000 К)	LED-панель: 1 x 7 Вт (2700 К)	LED-лампы: 2 x 1 Вт (4000 К)
КЛАСС ЭНЕРГОПОТРЕБЛЕНИЯ ЕЕС	A+	A+++	A++	A	B	A
ДИАМЕТР ВОЗДУХОВОДА	Ø150 мм	Ø150 мм	Ø150 мм	Ø150 мм	Ø150/120 мм	Ø150/120 мм
ТИП ЖИРОВЫХ ФИЛЬТРОВ	Алюминиевые, пригодные для мытья в посудомоечной машине	Алюминиевый, пригодные для мытья в посудомоечной машине	Алюминиевый, пригодные для мытья в посудомоечной машине	Алюминиевые, пригодные для мытья в посудомоечной машине	Алюминиевые, пригодные для мытья в посудомоечной машине	Алюминиевые, пригодные для мытья в посудомоечной машине
ТИП УГОЛЬНЫХ ФИЛЬТРОВ (Артикул)	112.0339.360	112.0548.447 112.0548.448	112.0548.447 112.0548.448	112.0512.466	112.0262.703 112.0289.753	110.0361.046 110.0379.172
ПЕРИМЕТРАЛЬНЫЙ ЗАХВАТ ВОЗДУХА	есть	нет	нет	есть	есть	есть
ТАЙМЕР ОТКЛЮЧЕНИЯ	есть	есть	есть	есть	есть	есть
ДАТЧИК НАСЫЩЕННОСТИ ФИЛЬТРОВ	есть	нет	нет	есть	есть	есть
РЕГУЛИРОВКА ИНТЕНСИВНОСТИ ОСВЕЩЕНИЯ	есть	нет	нет	нет	есть	есть

MARIS2.0 /2.0 PLUS	EVO PLUS	VERTICAL EVO	SMART GLASS	SMART FLAT	IMPRESS	SMART DECO
FMA 2.0 607 WH FMA 2.0 807 WH FMA 2.0 907 WH FMA 2.0 607 BK/GR FMA 2.0 807 BK/GR FMA 2.0 907 BK/GR FMA 2.0 607 BK FMA 2.0 807 BK FMA 2.0 907 BK FMA 2.0 PLUS907 BK	FPJ 925 V WH/SS FPJ 705 V WH/SS FPJ 625 V WH/SS FPJ 925 V BK/SS FPJ 705 V BK/SS FPJ 625 V BK/SS	FPJ 915 BK FPJ 915 WH FPJ 615 BK FPJ 615 WH	FPJ 615 V BK/DG A FPJ 915 V BK/DG A	FSFL 905 BK FSFL 605 BK FSFL 905 WH FSFL 605 WH	IMPRESS603 BK IMPRESS603 WH IMPRESS603 GE IMPRESS603 GY IMPRESS603 BN IMPRESS603 YL	FSMD508 WH FSMD508 BK FSMD508 GY FSMD508 GN FSMD508 RS FSMD508 YL FSMD508 BL
330.0549.976 330.0549.977 330.0549.978 330.0549.979 330.0549.980 330.0550.071 330.0550.057 330.0550.058 330.0550.059	330.0528.020 330.0528.061 330.0528.065 330.0528.067 330.0528.069 330.0528.064	110.0361.902 110.0361.907 110.0361.890 110.0361.903	330.0573.294 330.0573.295	330.0489.612 330.0489.611 330.0489.614 330.0489.613	330.0524.213 330.0530.193 330.0530.194 330.0530.195 330.0530.196 330.0530.197	335.0528.005 335.0528.006 335.0530.199 335.0530.200 335.0530.201 335.0530.202 335.0530.203
Настенный	Настенный	Настенный	Настенный	Настенный	Настенный	Настенный
60 80 90	60 70 90	60 90	60 90	60 90	55	55
Черное стекло Белое стекло	Черное стекло	Черное стекло Белое стекло	Черное стекло	Черное стекло Белое стекло	RAL NCS S8500-N, черный RAL NCS S0301-Y20R, белый RAL NCS S2002-Y50R, светло серый RAL NCS S4502-Y, серый металлик RAL NCS S7005-Y50R, коричневый RAL NCS S2020-Y15R, желтый	RAL NCS S0502-Y50R, белый матовый RAL NCS S9000-N, черный матовый RAL NCS S2000-N, светло-серый матовый RAL NCS S5010-G10Y, зеленый матовый RAL NCS S1515-Y80R, розовый матовый RAL NCS S2050-Y20R, желтый матовый RAL NCS S3020-B, небесный матовый
сенсорное Touch Control	сенсорное Touch Control	сенсорное Touch Control	сенсорное Touch Control	сенсорное Touch Control	электронное Soft Touch (с подсветкой)	переключатель Push Pull
3 + интенсивная	3 + интенсивная	3	3	3 + интенсивная	3 + интенсивная	3
230	310	300	290	230	190	260
390	580	500	560	400	400	650
730	720			570	570	
900	900	800	800	800	800	850
46	52	59	59	57	52	48
57	62	69	69	67	67	68
70	65			73	73	
270	270	142	142	125	125	230
LED-лампы: 2 x 1 Вт (4000 К)	LED-лампы: 2 x 1 Вт (4000 К)	LED-лампы: 2 x 1 Вт (4000 К)	LED-лампы: 2 x 1 Вт (4000 К)	LED -панель: 1 x 3 Вт (4000 К)	LED панель: 1 x 3 Вт (4000 К)	LED панель: 1 x 3 Вт (3000 К)
A+	A	C		A	A	A
Ø150 мм	Ø150 мм	Ø150 мм	Ø150 мм	Ø150/120 мм	Ø150 мм	Ø120 мм
Алюминиевые, пригодные для мытья в посудомоечной машине	Алюминиевые, пригодные для мытья в посудомоечной машине	Алюминиевые, пригодные для мытья в посудомоечной машине	Алюминиевые, пригодные для мытья в посудомоечной машине	Алюминиевые, пригодные для мытья в посудомоечной машине	Алюминиевые, пригодные для мытья в посудомоечной машине	Алюминиевые, пригодные для мытья в посудомоечной машине
112.0016.755 112.0174.994 112.0174.995	112.0016.755 112.0174.994	112.0016.755 112.0174.994	112.0016.755 112.0174.994	112.0512.466	112.0512.466	112.0016.755 112.0174.994
есть	есть	есть	есть	есть	есть	нет
есть	есть	нет	нет	есть	нет	нет
есть	нет	нет	нет	нет	нет	нет
есть	нет	нет	нет	нет	нет	нет

Кухонные вытяжки

СЕРИЯ	NEPTUNE	FORMAT	TUNNEL	CLASSIC	TRENDLINE PLUS	TREND LINE
МОДЕЛЬ	FNE925 XS FNE625 XS	FDF H70 9557L XS FDF H70 6557L XS	FTU3805 XS	FCM 902 PW FCM 902 GF	TRENDLINE PLUS OY70 TRENDLINE PLUS BK 70	TRENDLINE 808 BK
КОД	325.0541.091 325.0541.090	325.0541.085 325.0541.083	335.0518.748	320.0524.219 320.0524.217	321.0536.201 321.0536.200	321.0524.214
ТИП МОНТАЖА	Настенный	Настенный	Настенный	Настенный	Настенный	Настенный
ШИРИНА см	60 90	60 90	37	90	70	80
ОТДЕЛКА	нержавеющая сталь + черное стекло	нержавеющая сталь	нержавеющая сталь	жемчужно-белый графит	Миндаль Черный	черный матовый
УПРАВЛЕНИЕ	кнопочное (soft touch)	электронное Soft Touch	электронное Soft Touch	кнопочное	кнопочное	поворотный переключатель с подсветкой
КОЛИЧЕСТВО СКОРОСТЕЙ	3	3	3 + интенсивная	3	3	3 + интенсивная
ПРОИЗВОДИТЕЛЬНОСТЬ В СООТВЕТСТВИИ С НОРМОЙ ИЕС61591, м³/ч	MIN	240	240	280	240	290
	MAX	435	435	500	380	560
	INT			540		590
МАКСИМАЛЬНАЯ ПРОИЗВОДИТЕЛЬНОСТЬ, м³/ч	720	700	800	730	800	900
УРОВЕНЬ ШУМА В СООТВЕТСТВИИ С НОРМОЙ EN60704-3 дБ(А)	MIN	54	52	52	53	51
	MAX	68	68	68	64	66
	INT.			70		69
МОЩНОСТЬ МОТОРА Вт	115	115	250	125	270	140
ОСВЕЩЕНИЕ	LED-лампы: 2 x 1 Вт (4000 К)	LED-лампы: 2 x 4 Вт (4000 К)	LED 2 x 2 Вт (4000 К)	LED-лампы: 2 x 4 Вт (4000 К)	LED-лампы: 2 x 1 Вт (4000 К)	LED панель: 1 x 6 Вт (4000 К)
КЛАСС ЭНЕРГОПОТРЕБЛЕНИЯ ЕЕС	E	D	C	D	B	D
ДИАМЕТР ВОЗДУХОВОДА	ø150 мм	ø150/120 мм	ø150/120 мм	ø150 мм	ø150 мм	ø150/120 мм
ТИП ЖИРОВЫХ ФИЛЬТРОВ	Алюминиевые, пригодные для мытья в посудомоечной машине	Алюминиевые, пригодные для мытья в посудомоечной машине	Алюминиевые, пригодные для мытья в посудомоечной машине	Алюминиевые, пригодные для мытья в посудомоечной машине	Алюминиевые, пригодные для мытья в посудомоечной машине	Алюминиевые, пригодные для мытья в посудомоечной машине
ТИП УГОЛЬНЫХ ФИЛЬТРОВ (АРТИКУЛ)	112.0016.756 112.0174.992	112.0016.756 112.0174.992	112.0016.756 112.0174.992	112.0016.755 112.0174.994	112.0016.755 112.0174.994	112.0016.755 112.0174.994
ПЕРИМЕТРАЛЬНЫЙ ЗАХВАТ ВОЗДУХА	нет	нет	нет	нет	нет	нет
ТАЙМЕР ОТКЛЮЧЕНИЯ	нет	нет	нет	нет	нет	да
ДАТЧИК НАСЫЩЕННОСТИ ФИЛЬТРОВ	нет	нет	нет	нет	нет	нет
РЕГУЛИРОВКА ИНТЕНСИВНОСТИ ОСВЕЩЕНИЯ	нет	нет	нет	нет	нет	да

FOREST	ARKADE	VILLA	MYTHOS	STYLE PRO	STYLE LUX	BOX PLUS GLASS
FCC90 O2 EGC	FCS90 O1 EV8	FCL 60 A2 EGC FCL 90 A2 EGC	FMY908 BI WH FMY608 BI WH FMY908 BI BK FMY608 BI BK	FSTPRO 1208 X FSTPRO 908 X FSTPRO 608 X	FSTP NG 1205 X FSTP NG 905 X FSTP NG 605 X	FBI 737 XS/BK FBI 537 XS/BK FBI 737 XS/WH FBI 537 XS/WH
321.0592.490	321.0592.491	321.0592.486 321.0592.488	110.0456.722 110.0456.721 110.0456.724 110.0456.723	305.0522.799 305.0522.797 305.0522.798	110.0473.547 110.0473.546 110.0473.545	305.0528.842 305.0528.070 305.0528.841 305.0528.071
Настенный	Настенный	Настенный	Встраиваемая в шкаф	Встраиваемая в шкаф	Встраиваемая в шкаф	Встраиваемая в шкаф
90	90	60 90	56 86	60 90 120	60 90 120	52 70
белый (рамка дуб неокрашенный)	белый (рамка дуб неокрашенный)	белый (рамка ольха неокрашенная)	белое стекло / нержавеющая сталь черное стекло / нержавеющая сталь	нержавеющая сталь	нержавеющая сталь	белое стекло / нержавеющая сталь черное стекло / нержавеющая сталь
кнопочное	кнопочное	кнопочное	Электронное (поворотный переключатель)	поворотный переключатель	поворотный переключатель	электронное Soft Touch
3	3	3	3 + интенсивная	3	3	3 + интенсивная
250	330	250	290	250	270	300 (52 см) 315 (70 см)
450	650	450	560	650	540	590 (52 см) 630 (70 см)
			680			660 (52 см) 710 (70 см)
750	900	750	950	900	800	1000 (52 см) 1150 (70 см)
54	54	54	53	50	56	54 (52 см) 52 (70 см)
68	68	68	67	70	69	69 (52 см) 68 (70 см)
			70			71 (52 см) 70 (70 см)
115	250	115	270	230	140	250
LED-лампы: 2 x 4 Вт (4000 К)	LED-лампы: 2 x 4 Вт (4000 К)	LED-лампы: 2 x 4 Вт (4000 К)	LED-панель: 1 x 6 Вт	LED-лампы: 2 x 1 Вт (4000 К)	LED: 2 x 1 Вт (4000 К)	LED: 2 x 1 Вт (3000 К)
C		C	A	A	C	C
ø150/120 мм	ø150/120 мм	ø150/120 мм	ø150 мм	ø150 мм	ø150 мм	ø150/120 мм
Алюминиевые, пригодные для мытья в посудомоечной машине	Алюминиевые, пригодные для мытья в посудомоечной машине	Алюминиевые, пригодные для мытья в посудомоечной машине	Алюминиевые, пригодные для мытья в посудомоечной машине	Алюминиевые, пригодные для мытья в посудомоечной машине	Алюминиевые, пригодные для мытья в посудомоечной машине	Алюминиевые, пригодные для мытья в посудомоечной машине
112.0016.755 112.0174.994	112.0016.755 112.0174.994	112.0016.755 112.0174.994	112.0470.631 (для модели 86 см) 112.0470.620 (для модели 56 см)	112.0473.657	112.0473.657	112.0016.755 112.0174.994
нет	нет	нет	да	да	нет	да
нет	нет	нет	да	нет	нет	нет
нет	нет	нет	нет	нет	нет	нет
нет	нет	нет	да	нет	нет	нет

Кухонные вытяжки

СЕРИЯ	BOX PLUS LED	BOX	BOX	BOX	BOX	BOX
МОДЕЛЬ	FBI 737 XS LED FBI 537 XS LED	FBI 702H XS L FBI 502H XS L	FBI 732H XS FBI 532H XS	FBI 732L GR FBI 532L GR	FBI 705 PLUS FBI 525 PLUS	FBI 705 XS HCS FBI 525 XS HCS
КОД	110.0442.944 110.0442.943	110.0046.148 110.0046.147	305.0545.456 305.0545.451	305.0545.453 305.0545.448	305.0599.544 305.0599.543	305.0599.510 305.0599.509
ТИП МОНТАЖА	Встраиваемая в шкаф	Встраиваемая в шкаф	Встраиваемая в шкаф	Встраиваемая в шкаф	Встраиваемая в шкаф	Встраиваемая в шкаф
ШИРИНА см	52 70	52 70	52 70	52 70	52 70	52 70
ОТДЕЛКА	нержавеющая сталь	нержавеющая сталь	нержавеющая сталь	серый	нержавеющая сталь	нержавеющая сталь
УПРАВЛЕНИЕ	электронное Soft Touch	электро- механическое	электро- механическое	электро- механическое	слайдерное	слайдерное
КОЛИЧЕСТВО СКОРОСТЕЙ	3 + интенсивная	3	3	3	3	3
ПРОИЗВОДИТЕЛЬНОСТЬ В СООТВЕТСТВИИ С НОРМОЙ IEC61591, м³/ч	MIN	310	270	185	185	260
	MAX	620	575	290	300	580
	INT	690				
МАКСИМАЛЬНАЯ ПРОИЗВОДИТЕЛЬНОСТЬ, м³/ч	1000	800	650	500	800	650
УРОВЕНЬ ШУМА В СООТВЕТСТВИИ С НОРМОЙ EN60704-3 дБ(А)	MIN	50	52	54	51	56
	MAX	65	69	70	61	70
	INT.	68				
МОЩНОСТЬ МОТОРА Вт	250	205	110	125	205	110
ОСВЕЩЕНИЕ	LED-лампы: 2 x 1 Вт (4000 К)	LED-лампы: 2 x 4 Вт (4000 К)	LED-лампы: 2 x 2 Вт (4000 К)	LED-лампы: 2 x 4 Вт (4000 К)	LED-лампы: 2 x 1 Вт (4000 К)	LED-лампы: 2 x 1 Вт (4000 К)
КЛАСС ЭНЕРГОПОТРЕБЛЕНИЯ ЕЕС	C	D	D	D	B	B
ДИАМЕТР ВОЗДУХОВОДА	ø150/120 мм	ø149 мм	ø150/120 мм	ø150/120 мм	ø150 мм	ø150 мм
ТИП ЖИРОВЫХ ФИЛЬТРОВ	Алюминиевые, пригодные для мытья в посудомоечной машине	Алюминиевые, пригодные для мытья в посудомоечной машине	Алюминиевые, пригодные для мытья в посудомоечной машине	Алюминиевые, пригодные для мытья в посудомоечной машине	Алюминиевые, пригодные для мытья в посудомоечной машине	Алюминиевые, пригодные для мытья в посудомоечной машине
ТИП УГОЛЬНЫХ ФИЛЬТРОВ (АРТИКУЛ)	112.0016.755 112.0174.994	112.0067.942	112.0564.564	112.0564.564	112.0067.942	112.0564.564
ПЕРИМЕТРАЛЬНЫЙ ЗАХВАТ ВОЗДУХА	да	нет	нет	нет	нет	нет
ТАЙМЕР ОТКЛЮЧЕНИЯ	нет	нет	нет	нет	нет	нет
ДАТЧИК НАСЫЩЕННОСТИ ФИЛЬТРОВ	да	нет	нет	нет	нет	нет
РЕГУЛИРОВКА ИНТЕНСИВНОСТИ ОСВЕЩЕНИЯ	нет	нет	нет	нет	нет	нет

BOX	BOX	TELESCOPIC	TELESCOPIC	TELESCOPIC	TUNNEL ISLAND	CRYSTAL ISLAND
FBI 705 XS FBI 525 XS	FBI 705 GR FBI 525 GR	FTC612 XS L FTC612 WH L	FTC632L GR/XS FTC632L BK FTC632L WH FTC532L GR/XS FTC532L WH	FTC601 BK GL FTC601 WH GL FTC601 GR XS	FTU PLUS3707 I XS FTU PLUS3707 I BK FTU PLUS3707 I WH	FCR925 I BK XS LED
305.0599.508 305.0599.507	305.0599.533 305.0599.532	110.0200.684 110.0200.734	315.0547.796 315.0547.798 315.0547.797 315.0547.794 315.0547.795	110.0439.279 110.0439.277 110.0439.278	335.0588.221 335.0588.180 335.0588.222	325.0518.709
Встраиваемая в шкаф	Встраиваемая в шкаф	Телескопическая встраиваемая	Телескопическая встраиваемая	Телескопическая встраиваемая	Островной монтаж	Островной монтаж
52 70	52 70	60	60	60	Ø37	90
нержавеющая сталь	серый	нержавеющая сталь белый	нержавеющая сталь черный белый нержавеющая сталь белый	планка — черное стекло планка — белое стекло нержавеющая сталь	нержавеющая сталь черный белый	нержавеющая сталь / черное стекло
слайдерное	слайдерное	электро- механическое	электро- механическое	электро- механическое	электронное Soft Touch	сенсорное Touch Control
3	3	3	3	3	3 + интенсивная	3 + интенсивная
185	185	220	180	225	290	300
300	300	420	310	380	520	620
					670	700
650	650	650	500	600	1000	1160
54	61	57	57	58	52	52
70	67	69	67	67	66	69
					70	71
125	125	140	125	140	270	250
LED-лампы: 2 x 4 Вт (4000 K)	LED-лампы: 2 x 4 Вт (4000 K)	LED-лампы: 2 x 4 Вт (4000 K)	LED-лампы: 2 x 4 Вт (4000 K)	LED-лампы: 2 x 1 Вт (4000 K)	LED-лампы: 2 x 1 Вт (4000 K)	LED-лампы: 4 x 1 Вт (4000k)
B	B	D	D	D	A	B
Ø150 мм	Ø150 мм	Ø150 мм	Ø120 мм	Ø120 мм	Ø150/120 мм	Ø150/120 мм
Алюминиевые, пригодные для мытья в посудомоечной машине	Алюминиевые, пригодные для мытья в посудомоечной машине	Алюминиевые, пригодные для мытья в посудомоечной машине	Алюминиевые, пригодные для мытья в посудомоечной машине	Алюминиевые, пригодные для мытья в посудомоечной машине	Алюминиевый, пригодный для мытья в посудомоечной машине	Алюминиевый, пригодный для мытья в посудомоечной машине
112.0564.564	112.0564.564	112.0067.942	112.0564.564	112.0067.942	112.0016.756 112.0174.992	112.0016.756 112.0174.992
нет	нет	нет	нет	нет	да	нет
нет	нет	нет	нет	нет	нет	да
нет	нет	нет	нет	нет	нет	нет
нет	нет	нет	нет	нет	да	да



Встраиваемая техника

Духовые шкафы	288
Микроволновые печи	319
Индукционные варочные поверхности	324
Газовые варочные поверхности	340
Холодильники	362
Посудомоечные машины	376





Духовые шкафы

Особенности и технологии	290
Обзор режимов приготовления	296
Технический обзор моделей	299

Полноразмерные духовые шкафы

Classic	317
Country	314
Country Flat	315
Crystal 913	301
Crystal 982	303
Crystal 66/86	305
Maris Free by Dror	307
Smart	313
Smart Glass Plus	309
Smart Plus	310

Компактные духовые шкафы

Crystal	318
---------	-----

Микроволновые печи

Classic Line	323
Crystal	319
Smart	321
Smart Plus	321

Духовые шкафы



1

ЯРКИЙ TFT ДИСПЛЕЙ

Сенсорная TFT панель управления позволяет выбрать функцию легким прикосновением.

Мы выбираем любимую программу из красочного меню на русском языке, и духовой шкаф выбирает время и температуру приготовления.



2

ЛЕГКОСЪЕМНОЕ ВНУТРЕННЕЕ СТЕКЛО

Стекло снимается несколькими легкими движениями. Оно полноразмерное, его легко помыть и поставить на место. При снятии стекла дверца духового шкафа блокируется и не закрывается. Также при необходимости можно снять и другие стекла дверцы.



3

АВТОМАТИЧЕСКИЕ ПРОГРАММЫ

Приготовление стало еще проще. Устройство само выбирает соответствующие параметры, нужно только выбрать из меню дисплея одну из более чем 50 программ. Автоматическое приготовление мяса, рыбы, пирожных или хлеба.



3

4



4

КАМЕРА XXL

Внутреннее пространство духовых шкафов Franke – одно из самых больших. В линейке духовых шкафов представлены модели с внутренним объемом 74 литра. Благодаря этому Вы можете готовить до 4-х блюд одновременно.



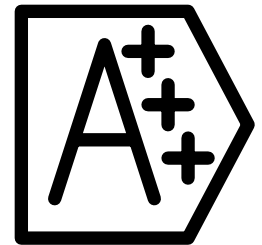
ТЕХНОЛОГИЯ DYNAMIC COOKING TECHNOLOGY

Компания Franke заменила центральный круговой армированный нагревательный элемент, контролируемым электроникой, открытым нагревательным элементом. Особая структура нагревательного элемента нагревает воздух очень быстро, гарантируя эффективный теплообмен.



5

6



КЛАСС ЭНЕРГОСБЕРЕЖЕНИЯ

Franke заботится об окружающей среде и конечно о бюджете своих клиентов. Вот почему все печи имеют энергетический класс A или выше. Это было достигнуто благодаря использованию материалов высшего качества, а также передовых технологий при производстве.



Духовые шкафы

РЕВОЛЮЦИОННАЯ ТЕХНОЛОГИЯ FRANKE

Смотрите видео
о технологиях
Franke

DCT или DYNAMIC COOKING TECHNOLOGY



ЗАПАТЕНТОВАННАЯ FRANKE ТЕХНОЛОГИЯ, КОТОРАЯ ПРОИЗВЕЛА РЕВОЛЮЦИЮ В ДОМАШНЕМ ПРИГОТОВЛЕНИИ

Компания Franke произвела революцию в домашнем и профессиональном приготовлении благодаря своей новой эксклюзивной запатентованной технологии DCT (Dynamic Cooking Technology): поток тепла, генерируемый инновационным

нагревательным элементом, управляется с высокой точностью, температура приготовления остается постоянной. Как результат – превосходно приготовленное блюдо при низком потреблении энергии и небольшом времени приготовления.



БЕЗУПРЕЧНОСТЬ ПРОЦЕССА ПРИГОТОВЛЕНИЯ ПИЩИ

Эксклюзивная технология DCT предлагает оптимальное распределение тепла внутри духового шкафа, гарантируя превосходное приготовление пищи, снижение риска подгорания и сохранение вкуса и аромата блюд.

21% ЭНЕРГОСБЕРЕЖЕНИЯ

DCT делает возможным приготовление любых блюд при энергопотреблении в 1,5 кВт. Это означает, что несколько электробытовых приборов может использоваться одновременно, оставаясь в рамках лимита потребляемой энергии.

МНОГОУРОВНЕВОЕ ПРИГОТОВЛЕНИЕ

Центральный нагревательный элемент состоит из трех независимых частей, которые работают отдельно, вместе или совместно с традиционными нагревательными элементами. Это дает возможности приготовления нескольких блюд одновременно с дифференциацией по зонам нагрева на четырех уровнях и с поддержанием постоянной температуры в каждой зоне.

УМЕНЬШЕНИЕ ВРЕМЕНИ ПРИГОТОВЛЕНИЯ

С использованием технологии DCT прогревать духовой шкаф длительное время больше не нужно: поступающий снаружи холодный воздух сразу же нагревается, т.к. проходит через открытые нагревательные элементы, и время приготовления сокращается в среднем на 25% по отношению к традиционным духовым шкафам.





СПЕЦИАЛЬНЫЕ ПРОГРАММЫ ПРИГОТОВЛЕНИЯ В ДУХОВЫХ ШКАФАХ DST

ПРОГРАММА MENU COMPLETE (ПОЛНОЕ МЕНЮ)

Новая программа **Franke Menu complete** позволяет готовить одновременно на 4 уровнях разные блюда из предлагаемых программой категорий: мясо, рыба, овощи / паста, кексы / десерты, пицца / хлеб, вегетарианское меню. Программа предлагает меню на русском языке. После выбора программа подбирает наилучший вариант приготовления. Программа рекомендует, на каких уровнях расположить противни с определенными блюдами. Программа показывает общее время приготовления всех блюд. Далее процесс идет автоматически. В процессе приготовления сигнал программатора информирует повара о готовности каждого блюда, требуя его извлечения. Таким образом, за один час можно приготовить четыре различных блюда, например, мясо, овощи, лазанью и кекс. Запахи различных блюд при этом не смешиваются.



ПРОГРАММА WELLNESS

Программа Franke Wellness содержит готовые рецепты для мяса, рыбы, овощей, кексов и пр. Температура приготовления всех блюд не превышает 100 градусов. Пища не подвергается воздействию очень высокой температуры, как при жарении или запекании. Благодаря этому в продуктах сохраняется намного больше витаминов и других полезных веществ. С функцией Franke Wellness можно готовить легкие низкокалорийные блюда, поскольку не нужно добавлять жиры. Приготовление с Franke Wellness не приводит к образованию вредных для здоровья канцерогенных соединений, что может произойти под воздействием высокой температуры при запекании или жарке. Приготовление пищи Franke Wellness предпочтительнее варки и тушения продуктов, так как многие полезные водорастворимые витамины и микроэлементы разрушаются и удаляются с отваром при варке и тушении. При использовании Franke Wellness эти вещества сохраняются в пище в наибольшей степени. Программа Franke Wellness максимально сохраняет естественный вид, вкус и аромат пищи. Результат использования Franke Wellness – вкусная и здоровая пища – соответствует или даже превосходит результат приготовления пищи в пароварке. Технология Franke Wellness прошла многомесячное тестирование профессиональными поварами и гарантирует превосходное качество всех предлагаемых блюд.



Духовые шкафы

ПРЕВОСХОДСТВО СКРЫТО В ДЕТАЛЯХ

ЭМАЛЬ ЛЕГКОЙ ОЧИСТКИ QUICK CLEAN

Жаростойкая эмаль Quick Clean покрывает все внутренние поверхности духового шкафа. Благодаря своему составу и отсутствию пор, эмаль Quick Clean обеспечивает гладкость поверхностей, гигиеничность и легкость очистки, которая соответствует классу AA. Этой же эмалью покрыты поддоны. Эмаль Quick Clean можно легко очистить при помощи пара: на дно остывшего духового шкафа надо вылить немного воды и включить горячий воздух. Грязь размягчается паром и легко убирается.



121 РЕЦЕПТ

В памяти духового шкафа Franke записаны рецепты для всех типов продуктов. Достаточно просто поставить блюдо внутрь и выбрать нужный рецепт. Все остальное будет сделано автоматически.

ВЫСОКОЭФФЕКТИВНОЕ ОХЛАЖДЕНИЕ

Для уменьшения температуры нагрева передней дверцы, панели управления и боковых стенок духовые шкафы Franke оборудованы системой тангенциальной охлаждающей вентиляции. Мощный тангенциальный вентилятор, установленный в задней части духового шкафа, создает принудительное движение воздуха между каркасом духового шкафа и несущей конструкцией. Отличительной особенностью его является большая производительность, высокая аэродинамика, низкий уровень шума. Все производимое нагревательными элементами тепло используется для разогрева внутренней камеры духового шкафа, в то время как боковые поверхности и дверца остаются холодными, что является обязательным условием безопасности.

СОВРЕМЕННОЕ УПРАВЛЕНИЕ

Интуитивный TFT дисплей с сенсорным управлением обеспечивает легкий доступ к любому пункту меню. Каждая функция запускается всего несколькими нажатиями.



ТЕРМОЩУП

При помощи термощупа можно идеально приготовить жаркое из мяса. Он помогает измерить температуру непосредственно внутри продукта. Духовой шкаф автоматически отключается при достижении заранее установленной температуры. Таким образом достигается точная степень готовности: мясо с кровью, средней или хорошей прожарки. Щуп можно использовать при приготовлении не только мяса, но и других блюд. Например, печеного картофеля, рулетов, фаршированной птицы.





ХОЛОДНАЯ ДВЕРЬ

Дверца духового шкафа состоит из подвижной несущей алюминиевой конструкции, в которую установлены стекла, отделенные друг от друга для снижения теплопроводности. Внутренние теплоотражающие стекла и расстояние, на котором они находятся друг от друга, создают тепловой барьер, содействуя поддержанию требуемой температуры и ограничению потребления электроэнергии. В то же время сама дверца остается безопасной при касании.

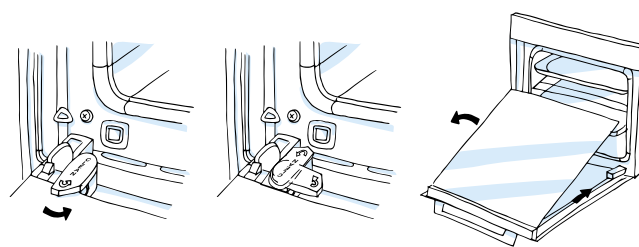


МЯГКОЕ ЗАКРЫТИЕ И ОТКРЫТИЕ ДВЕРИ

Специально разработанные петли позволяют плавно и бесшумно открывать и закрывать дверцу духового шкафа.

ЛЕГКОСЪЕМНОЕ ВНУТРЕННЕЕ СТЕКЛО ДУХОВКИ

Большинство духовых шкафов Franke оснащены запатентованным легкосъемным полноразмерным стеклом. Стекло снимается несколькими легкими движениями. Оно полноразмерное, его легко помыть и поставить на место. При снятии стекла дверца духового шкафа блокируется и не закрывается. Также при необходимости можно снять и другие стекла дверцы.



Духовые шкафы



БАРБЕКЮ

В этом режиме, кроме традиционно-го гриля и верхних нагревательных элементов, применяется технология DCT. Тепло генерируется только в верхней части печи и равномерно излучается на поверхность продуктов. Эта функция подходит для приготовления нежных или небольших кусков мяса и гамбургеров.



РАЗМОРАЖИВАНИЕ

В этом режиме создаваемый внутренним вентилятором духовки принудительный поток воздуха, имеющего комнатную температуру, обдувает продукты, обеспечивая их естественное размораживание. В духовках Franke для этого режима предусмотрены дополнительные возможности: можно повышать температуру воздуха постепенно, контролируя ее и используя малую мощность.



КОНВЕКЦИЯ

В этом режиме включаются кольцевой нагревательный элемент и вентилятор. Этот режим является наиболее мягким из всех режимов использующих конвекцию. Он создает идеальные условия при выпечке пирогов и других кондитерских изделий, позволяя использовать до трех уровней одновременно.



ПОДЪЕМ ТЕСТА

В этом режиме духовой шкаф нагревается до 30°C, внутренний вентилятор не работает. Это создает идеальные условия для подъема теста.



ЭКОЛОГИЧНОЕ ПРИГОТОВЛЕНИЕ

В этом режиме приготовление происходит с сокращенным потреблением электроэнергии для наиболее экологичного использования энергии из домашней электросети.



ВЕРХНИЙ/НИЖНИЙ НАГРЕВ И КОНВЕКЦИЯ

В этом режиме включаются верхний и нижний нагревательные элементы, а также внутренний вентилятор духовки. Допускается приготовление различных блюд с одновременным использованием не более 2-х уровней.



МЕДЛЕННОЕ ВЫПЕКАНИЕ

Этот режим идеален для тех, у кого мало опыта готовки. Благодаря комбинации технологии DCT и традиционных нагревательных элементов происходит сбалансированное распределение тепла, что позволяет готовить большое разнообразие блюд.



ГРИЛЬ И КОНВЕКЦИЯ

В этом режиме включается нагревательный элемент гриля, расположенный в верхней части духовки, и одновременно приводится в действие вентилятор. Это препятствует подгоранию поверхности приготавливаемых продуктов за счет увеличения проникающей способности тепла.



ПОЛНОЕ МЕНЮ

В этом режиме благодаря комбинации технологии DCT и традиционных нагревательных элементов тепло постепенно распределяется, главным образом, по направлению к верхнему уровню. Это идеально подходит для готовки больших объемов продуктов на 2–3 уровнях.



РЕЖИМ «БЫСТРОЕ ПРИГОТОВЛЕНИЕ»

В этом режиме включаются кольцевой нагревательный элемент, верхний и нижний нагревательные элементы и вентилятор. Этот режим — наиболее мощный из всех режимов, предусмотренных в духовках Franke. Режим может быть использован для быстрого достижения нужной температуры, после чего можно выбрать любую из доступных программ.



ГРИЛЬ

В этом режиме при включении нагревательного элемента гриля, расположенного в верхней части духовки, нагрев продуктов осуществляется инфракрасными лучами. Можно выбрать один из 4 уровней мощности: 20%, 40%, 60% (значение по умолчанию) и 80% максимальной мощности гриля.



ВЕРХНИЙ И НИЖНИЙ НАГРЕВ

В этом режиме нагрев осуществляется как сверху (верхним нагревательным элементом), так и снизу (нижним нагревательным элементом).



НИЗКАЯ ТЕМПЕРАТУРА

Этот режим идеально подходит для готовки блюд при низкой температуре и более длительное время. Это позволяет сохранить нежность и органолептические свойства блюд. Можно готовить мясо, рыбу и овощи, сохраняя их аромат и питательные свойства.



РЕЖИМ MULTY POWER

В этом режиме включаются кольцевой нагревательный элемент, частично верхний и нижний нагревательные элементы и вентилятор. Этот режим позволяет быстрее достичь заданной температуры. При этом можно использовать до 3 уровней.



ПОДОГРЕВ БЛЮДА

В этом режиме устанавливается температура в пределах между 55 и 80 °С. Эта функция подходит для разогрева приготовленных, но холодных блюд, а также для нагревания тарелок и продуктов без их готовки.



УМЕРЕННЫЙ НАГРЕВ

В этом режиме устанавливается температура 120 °С. Время готовки увеличивается, позволяя деликатно и равномерно готовить блюда. Эта функция также подходит, чтобы предварительно разогреть печь, прежде чем помещать в нее подогретые продукты.



РЕЖИМ «ПИЦЦА»

В этом режиме частично включается кольцевой нагревательный элемент, а также верхний и нижний нагревательные элементы. Равномерное распределение температуры, создаваемое за счет принудительной конвекции, обеспечивает отличный результат приготовления любых видов пиццы.

Духовые шкафы



ОБЗОР ДУХОВЫХ ШКАФОВ И МИКРОВОЛНОВЫХ ПЕЧЕЙ

ДУХОВЫЕ ШКАФЫ 17 ФУНКЦИЙ



CRYSTAL
CR 913



стр. 300



CRYSTAL
CR 982



стр. 302



CRYSTAL
CR 86 M BK/F



стр. 305



SMART PLUS
SMP 86 M XS/F



стр. 311



COUNTRY
CM 85 M



стр. 314

ДУХОВЫЕ ШКАФЫ 8 ФУНКЦИЙ



CLASSIC
CL 85 M



стр. 317



MARIS FREE BY DROR
MA 82 M



стр. 308



MARIS FREE BY DROR
MA 82 M



стр. 307



SMART
SM 86 M XS/F



стр. 312

ДУХОВЫЕ ШКАФЫ 6 ФУНКЦИЙ



CRYSTAL
CS 66 M
CR 66 M



стр. 305



SMART PLUS
SMP 66 M XS/F
SMP 62 M XS/F



стр. 311



SMART
SM 66 M XS/F
SM 62 M XS/F



стр. 313



COUNTRY FLAT
CF 65 M



стр. 315



CRYSTAL
FMW 45 CR C



стр. 318

ДУХОВЫЕ ШКАФЫ С ФУНКЦИЕЙ МИКРОВОЛНОВОЙ ПЕЧИ

ВСТРАИВАЕМЫЕ МИКРОВОЛНОВЫЕ ПЕЧИ



CLASSIC
FMW 380 CL G



стр. 323



CRYSTAL
FMW 250



стр. 319



SMART
FMW 250 SM G XS



стр. 321



SMART PLUS
FMW 20 SMP G XS



стр. 321

ИСПОЛНЕНИЕ

черное стекло / нержавеющая сталь
 нержавеющая сталь
 черное стекло
 белое стекло

черный
 белый
 ваниль
 бежевый

медь
 миндаль
 графит

медный золотой
 лунный серый
 серебристый
 серая медь

Духовые шкафы



CRYSTAL 913

ВСТРАИВАЕМЫЕ ЭЛЕКТРИЧЕСКИЕ ДУХОВЫЕ ШКАФЫ



CRYSTAL нержавеющая сталь / черное стекло



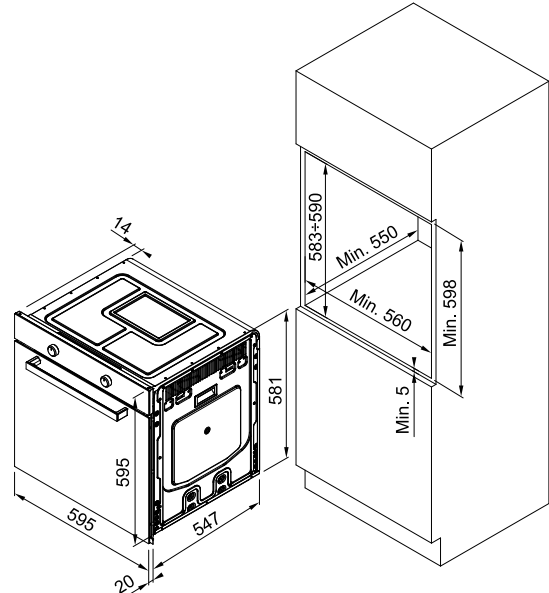
CRYSTAL черное стекло



CRYSTAL белое стекло

ШИРИНА	МОДЕЛЬ	Артикул
60	CR 913 M XS DCT TFT Нержавеющая сталь / черное стекло	116.0374.297
60	CR 913 M BM DCT TFT RAL 9005 , черное стекло	116.0374.295
60	CR 913 M WH DCT TFT RAL 9003 , белое стекло	116.0374.296

- Количество функций 17
- Объем камеры 74 л
- Материал камеры сталь
- Плоская передняя панель
- Управление сенсорное
- Тип дисплея TFT, цветной
- Язык меню русский
- Количество предустановленных рецептов 121
- Эксклюзивные программы Franke
- Металлические боковые направляющие
- Телескопические направляющие 2 уровня
- Количество стекол в дверце 3
- Плавное открытие и закрытие дверцы
- Автоматическое включение освещения при открытии дверцы
- Полноразмерное стекло с запатентованной технологией легкого демонтажа
- Внутренние стенки камеры покрыты эмалью легкой очистки
- Освещение лампа галогеновая 2 x 40 Вт
- Комплектация 2 решетки, 1 противень, 1 глубокий противень



DCT
Dynamic Cooking Technology



ЭКСКЛЮЗИВНЫЕ ТЕХНОЛОГИИ И ПРОГРАММЫ FRANKE



видео — как правильно
очистить духовой шкаф



Духовые шкафы



CRYSTAL 982

ВСТРАИВАЕМЫЕ ЭЛЕКТРИЧЕСКИЕ ДУХОВЫЕ ШКАФЫ



CRYSTAL нержавеющая сталь / черное стекло



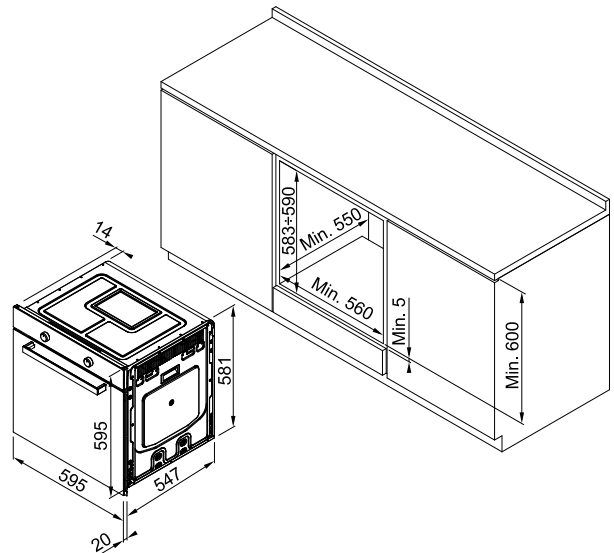
CRYSTAL черное стекло



CRYSTAL белое стекло

ШИРИНА	МОДЕЛЬ	Артикул
60	CR 982 M XS DCT TFT Нержавеющая сталь / черное стекло	116.0374.302
60	CR 982 M BM DCT TFT RAL 9005 , черное стекло	116.0374.300
60	CR 982 M WH DCT TFT RAL 9003 , белое стекло	116.0374.301

- Духовой электрический шкаф
- Количество функций 17
- Объем камеры 74 л
- Материал камеры сталь
- Плоская передняя панель
- Управление ручки/дисплей
- Тип дисплея TFT, цветной
- Язык меню русский
- Количество предустановленных рецептов 121
- Эксклюзивные программы Franke
- Металлические боковые направляющие
- Телескопические направляющие 2 уровня
- Количество стекол в дверце 3
- Плавное открытие и закрытие дверцы
- Автоматическое включение освещения при открытии дверцы
- Полноразмерное стекло с запатентованной технологией легкого демонтажа
- Внутренние стенки камеры покрыты эмалью легкой очистки
- Освещение лампа галогеновая 2 x 40 Вт
- Комплектация 2 решетки, 1 противень, 1 глубокий противень



DCT
Dynamic Cooking Technology



ЭКСКЛЮЗИВНЫЕ ТЕХНОЛОГИИ И ПРОГРАММЫ FRANKE



видео — как правильно
очистить духовой шкаф



Духовые шкафы



Духовые шкафы



MARIS FREE BY DROR

ВСТРАИВАЕМЫЕ ЭЛЕКТРИЧЕСКИЕ ДУХОВЫЕ ШКАФЫ



MA 82 M CD/F



MA 82 M BK/F



MA 82 M WH/F



MA 82 M OY/F



MA 82 M SR/F



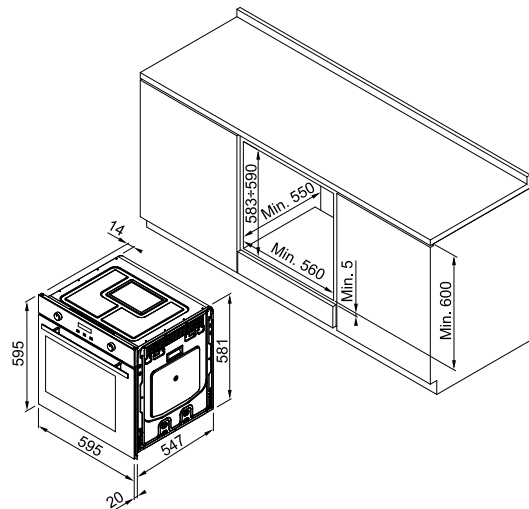
MA 82 M LG/F



MA 82 M CG/F

ШИРИНА	МОДЕЛЬ	АТИКУЛ
60	MA 82 M BK/F Черный	116.0541.718
60	MA 82 M WH/F Белый	116.0541.719
60	MA 82 M OY/F Миндаль	116.0541.720
60	MA 82 M SR/F Серебро	116.0541.741
60	MA 82 M LG/F Лунный серый	116.0541.743
60	MA 82 M CD/F Медный золотой	116.0541.744
60	MA 82 M CG/F Серая медь	116.0541.745

- Дизайн Dror
- Стекло, 7 цветов
- Класс энергоэффективности A
- Объем камеры 74 л
- Металлические боковые направляющие
- Уровней приготовления 5
- Количество функций 8 + 1
- Программирование времени окончания работы
- Управление ручки, цвет никель
- Плавное открытие и закрытие дверцы
- Холодная дверь с 3 стеклами
- Полноразмерное стекло с запатентованной технологией легкого демонтажа
- Внутренние стенки камеры покрыты эмалью легкой очистки
- Паровая очистка
- Освещение галогеновая лампа 2 x 25 Вт
- Комплектация 1 решетка, 1 противень, 1 глубокий противень
- Полное сочетание по дизайну и цвету с газовыми варочными поверхностями FHMФ
- Сочетание с новыми цветами моек из материала Fraganite+



Смотрите видео
о технологии
очистки паром



РЕКОМЕНДУЕМЫЕ АКСЕССУАРЫ

Телескопические направляющие для 1-го уровня
133.0487.154 правая
133.0487.155 левая

Духовые шкафы

MARIS FREE BY DROR

ВСТРАИВАЕМЫЕ ЭЛЕКТРИЧЕСКИЕ ДУХОВЫЕ ШКАФЫ



MA 86 M BK/F



MA 86 M OY/F



MA 86 M CG/F

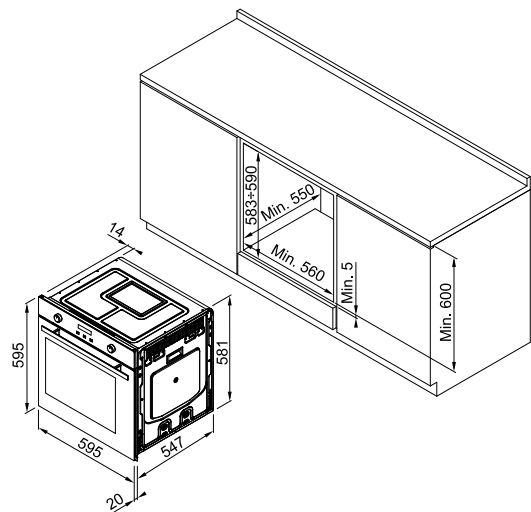


РЕКОМЕНДУЕМЫЕ АКСЕССУАРЫ

Телескопические направляющие для 1-го уровня
133.0487.154 правая
133.0487.155 левая

ШИРИНА	МОДЕЛЬ	АТИКУЛ
60	MA 86 M BK/F Черный	116.0576.979
60	MA 86 M OY/F Миндаль	116.0576.980
60	MA 86 M CG/F Серая медь	116.0577.011

- Дизайн Dror
- Стекло, 3 цвета
- Класс энергоэффективности A
- Объем камеры 74 л
- Металлические боковые направляющие
- Уровней приготовления 5
- Количество функций 8 + 1
- Программирование времени начала и окончания работы
- Управление дисплей и ручки, цвет никель
- Плавное открытие и закрытие дверцы
- Холодная дверь с 3 стеклами
- Полноразмерное стекло с запатентованной технологией легкого демонтажа
- Внутренние стенки камеры покрыты эмалью легкой очистки
- Паровая очистка
- Освещение галогеновая лампа 2 x 25 Вт
- Комплектация 1 решетка, 1 противень, 1 глубокий противень
- Полное сочетание по дизайну и цвету с газовыми варочными поверхностями FHMFF
- Сочетание с новыми цветами моек из материала Fragranite+



Духовые шкафы



SMART PLUS

ВСТРАИВАЕМЫЕ ЭЛЕКТРИЧЕСКИЕ ДУХОВЫЕ ШКАФЫ



ШИРИНА	МОДЕЛЬ	Артикул
60	SMP 86 M XS/F Нержавеющая сталь / черное стекло	116.0541.717

- Класс энергоэффективности A
- Объем камеры 66 л
- Количество функций 8 + 2
- Материал стекло
- Управление ручки, сталь
- Стекла 3
- Металлические боковые направляющие
- Уровней приготовления 5
- Полноразмерное стекло с запатентованной технологией легкого демонтажа
- Программирование времени начала и окончания работы
- Покрытие камеры эмаль легкой очистки класса AA
- Освещение галогеновая лампа 1 x 25 Вт
- Комплектация 1 решетка, 1 противень, 1 глубокий противень

Схему установки см. на стр. 315

РЕКОМЕНДУЕМЫЕ АКСЕССУАРЫ

Телескопические направляющие для 2-х уровней
112.0589.465

SMART PLUS

ВСТРАИВАЕМЫЕ ЭЛЕКТРИЧЕСКИЕ ДУХОВЫЕ ШКАФЫ



ШИРИНА	МОДЕЛЬ	Артикул
60	SMP 66 M XS/F Нержавеющая сталь / черное стекло	116.0541.716

- Класс энергоэффективности A
- Объем камеры 66 л
- Количество функций 6 + 2
- Материал стекло
- Управление ручки, сталь
- Стекла 3
- Металлические боковые направляющие
- Уровней приготовления 5
- Полноразмерное стекло с запатентованной технологией легкого демонтажа
- Программирование времени начала и окончания работы
- Покрытие камеры эмаль легкой очистки класса AA
- Освещение галогеновая лампа 1 x 25 Вт
- Комплектация 1 решетка, 1 противень, 1 глубокий противень

Схему установки см. на стр. 315

РЕКОМЕНДУЕМЫЕ АКСЕССУАРЫ

Телескопические направляющие для 2-х уровней
112.0589.465

Духовые шкафы

SMART PLUS

ВСТРАИВАЕМЫЕ ЭЛЕКТРИЧЕСКИЕ ДУХОВЫЕ ШКАФЫ



ШИРИНА	МОДЕЛЬ	Артикул
60	SMP 62 M XS/F Черное стекло	116.0541.715

- Класс энергоэффективности A
- Объем камеры 66 л
- Количество функций 6 + 2
- Материал стекло
- Управление ручки, сталь
- Стекла 3
- Металлические боковые направляющие
- Уровней приготовления 5
- Полноразмерное стекло с запатентованной технологией легкого демонтажа
- Программирование времени окончания работы
- Покрытие камеры эмаль легкой очистки класса AA
- Освещение галогеновая лампа 1 x 25 Вт
- Комплектация 1 решетка, 1 противень, 1 глубокий противень

Схему установки см. на стр. 315

РЕКОМЕНДУЕМЫЕ АКСЕССУАРЫ

Комплект телескопических направляющих
2 уровня
112.0589.465

SMART

ВСТРАИВАЕМЫЕ ЭЛЕКТРИЧЕСКИЕ ДУХОВЫЕ ШКАФЫ



ШИРИНА	МОДЕЛЬ	Артикул
60	SM 86 M XS/F Нержавеющая сталь, стекло	116.0518.388

- Класс энергоэффективности A
- Объем камеры 66 л
- Количество функций 8 + 2
- Материал нержавеющая сталь, стекло
- Управление дисплей, 2 ручки, цвет никель
- Стекла 3
- Металлические боковые направляющие
- Уровней приготовления 5
- Полноразмерное стекло с запатентованной технологией легкого демонтажа
- Программирование времени окончания работы
- Покрытие камеры эмаль легкой очистки класса AA
- Освещение галогеновая лампа 2 x 25 Вт
- Комплектация 1 решетка, 1 противень

Схему установки см. на стр. 315

РЕКОМЕНДУЕМЫЕ АКСЕССУАРЫ

Комплект телескопических направляющих
2 уровня
112.0589.465

SMART

ВСТРАИВАЕМЫЕ ЭЛЕКТРИЧЕСКИЕ ДУХОВЫЕ ШКАФЫ



ШИРИНА	МОДЕЛЬ	АТИКУЛ
60 ↔	SM 66 M XS/F Нержавеющая сталь, стекло	116.0499.113

- Класс энергоэффективности A
- Объем камеры 66 л
- Количество функций 6 + 2
- Материал нержавеющая сталь, стекло
- Управление дисплей, 2 ручки, цвет никель
- Стекла 3
- Металлические боковые направляющие
- Уровней приготовления 5
- Полноразмерное стекло с запатентованной технологией легкого демонтажа
- Программирование времени окончания работы
- Покрытие камеры эмаль легкой очистки класса AA
- Освещение галогеновая лампа 1 x 25 Вт
- Комплектация 1 решетка, 1 противень

Схему установки см. на стр. 315

РЕКОМЕНДУЕМЫЕ АКСЕССУАРЫ

Комплект телескопических направляющих
2 уровня
112.0589.465

SMART

ВСТРАИВАЕМЫЕ ЭЛЕКТРИЧЕСКИЕ ДУХОВЫЕ ШКАФЫ



ШИРИНА	МОДЕЛЬ	АТИКУЛ
60 ↔	SM 62 M XS/F Нержавеющая сталь, стекло	116.0499.112

- Класс энергоэффективности A
- Объем камеры 63 л
- Количество функций 6 + 2
- Материал стекло
- Управление ручки, цвет никель
- Стекла 3
- Металлические боковые направляющие
- Уровней приготовления 5
- Полноразмерное стекло с запатентованной технологией легкого демонтажа
- Программирование времени окончания работы
- Покрытие камеры эмаль легкой очистки класса AA
- Освещение галогеновая лампа 1 x 25 Вт
- Комплектация 1 решетка, 1 противень

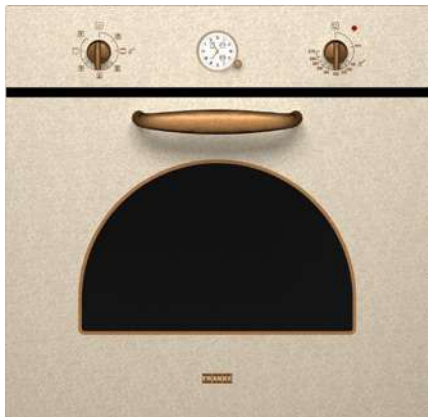
Схему установки см. на стр. 315

РЕКОМЕНДУЕМЫЕ АКСЕССУАРЫ

Комплект телескопических направляющих
2 уровня
112.0589.465

COUNTRY FLAT

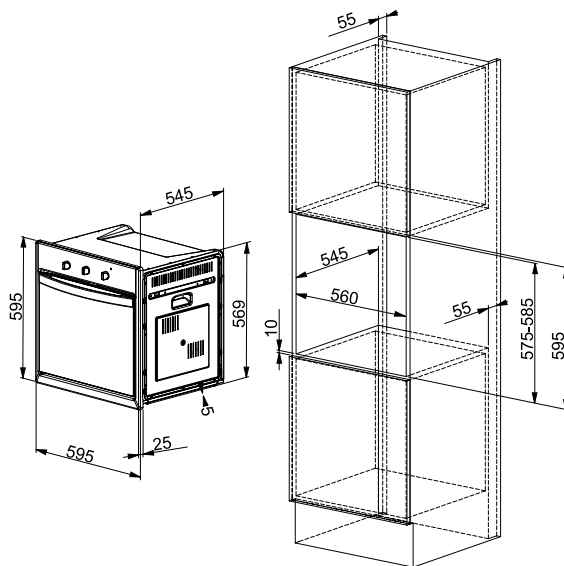
ВСТРАИВАЕМЫЕ ЭЛЕКТРИЧЕСКИЕ ДУХОВЫЕ ШКАФЫ



ШИРИНА	МОДЕЛЬ	Артикул
60	CF 65 M OA/F Бежевый	116.0564.027
60	CF 65 M GF/F Графит	116.0564.029
60	CF 65 M CO/F Медь	116.0564.030

- Объем камеры 66 л
- Количество функций 6 + 1
- Материал сталь с эмалированным покрытием
- Плоский дизайн передней панели
- Управление ручки, античное золото
- Стекла 3
- Металлические боковые направляющие
- Полноразмерное стекло с запатентованной технологией легкого демонтажа
- Аналоговые часы с функцией программирования времени начала и окончания работы
- Покрытие камеры эмаль легкой очистки класса AA
- Паровая очистка
- Освещение лампа накаливания 1 x 25 Вт
- Комплектация 1 решетка, 1 противень

Схема установки для духовых шкафов SGP, SM, SMP, CF



РЕКОМЕНДУЕМЫЕ АКСЕССУАРЫ

Компл. телескопических направл.
2 уровня
112.0589.465

Духовые шкафы



CLASSIC

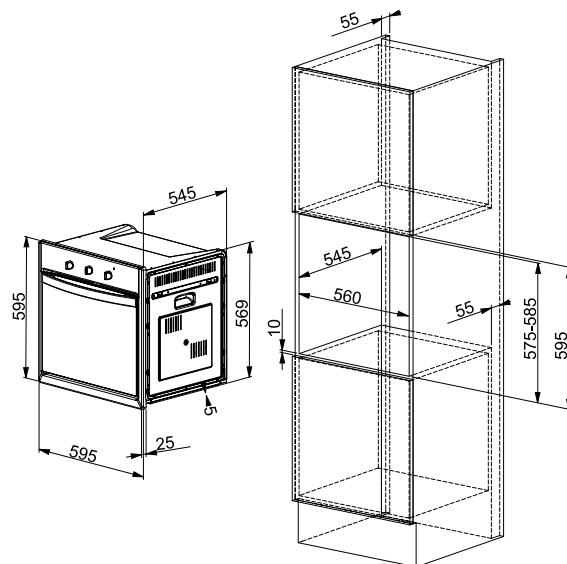
ВСТРАИВАЕМЫЕ ЭЛЕКТРИЧЕСКИЕ ДУХОВЫЕ ШКАФЫ



ШИРИНА	МОДЕЛЬ	Артикул
60	CL 85 M PW Ваниль	116.0271.386
60	CL 85 M GF Графит	116.0271.388

- Класс энергоэффективности A
- Объем камеры 63 л
- Количество функций 8 + 1
- Материал закаленное стекло
- Управление ручки, античное золото
- Стекла 2
- Металлические боковые направляющие
- Полноразмерное стекло с запатентованной технологией легкого демонтажа
- Аналоговые часы с функцией программирования времени начала и окончания работы
- Покрытие камеры эмаль легкой очистки класса AA
- Паровая очистка
- Освещение лампа накаливания 2 x 25 Вт
- Комплектация 1 решетка 1 глубокий противень 1 стандартный противень

Схема установки для духовых шкафов серий CM 85, CL 85



РЕКОМЕНДУЕМЫЕ АКСЕССУАРЫ
Компл. телескопических направл.
2 уровня
112.0589.465

Духовые шкафы

CRYSTAL

ВСТРАИВАЕМЫЕ КОМПАКТНЫЕ ЭЛЕКТРИЧЕСКИЕ ДУХОВЫЕ ШКАФЫ С ФУНКЦИЕЙ МИКРОВОЛНОВОЙ ПЕЧИ



CRYSTAL нержавеющая сталь / черное стекло

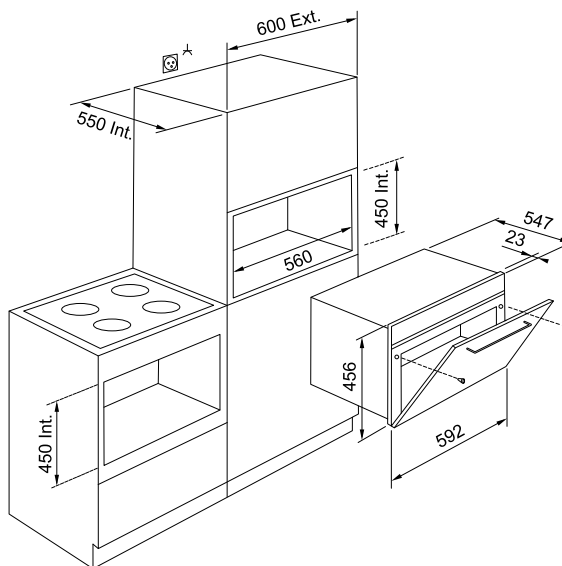
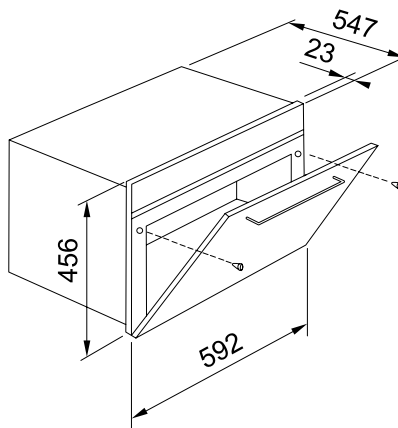


CRYSTAL черное стекло



ШИРИНА	МОДЕЛЬ	Артикул
60	FMW 45 CR C XS Нержавеющая сталь / черное стекло	131.0518.327
60	FMW 45 CR C BK RAL 9005 , черное стекло	131.0518.328

- Количество функций 6:
 - Микроволны • Гриль • Конвекция • Микроволны+Гриль
 - Микроволны + Конвекция • Гриль + Конвекция
- Объем камеры 40 л
- Холодная дверь, 3 стекла
- Управление сенсорное
- ЖК дисплей, цвет белый
- Количество автоматических программ 15
- Функция блокировки вращения тарелки
- Функция активного запоминания
- Функция запоминания
- Функция подогрева
- Размораживание
- Блокировка от детей
- Боковые направляющие
- Отложенный старт
- Таймер со звуковой сигнализацией
- Мощность микроволн 1000 Вт
- Мощность гриля 1500 Вт
- Потребляемая мощность 3400 Вт
- В комплекте: стеклянный противень, решетка, стеклянный поворотный стол Ø315 мм
- Размеры 592 x 456 x 547 мм
- Сочетание по цвету только с духовыми шкафами Franke Crystal



CRYSTAL

ВСТРАИВАЕМЫЕ МИКРОВОЛНОВЫЕ ПЕЧИ



CRYSTAL нержавеющая сталь / черное стекло



CRYSTAL черное стекло

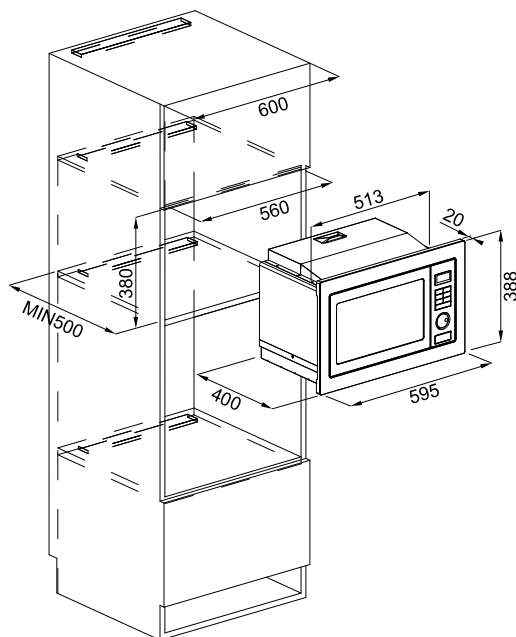
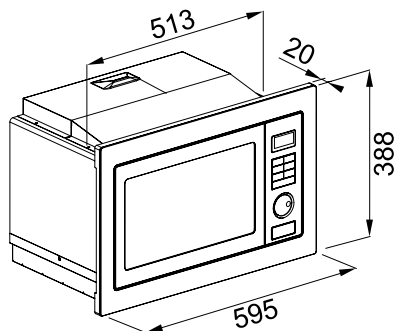


CRYSTAL белое стекло



ШИРИНА	МОДЕЛЬ	АТИКУЛ
60	FMW 250 CS2 G XS Нержавеющая сталь / черное стекло	131.0391.303
60	FMW 250 CR2 G BK Черное стекло	131.0391.304
60	FMW 250 CR2 G WH Белое стекло	131.0391.302

- Количество функций 3:
 - Микроволны • Гриль • Микроволны + Гриль
- Объем камеры 25 л
- Электронный сенсорный программатор
- ЖК дисплей, цвет белый
- Количество предустановленных программ 8
- Быстрый пуск
- Размораживание по весу / по времени
- Многоэтапное приготовление
- Блокировка от детей
- Стеклоповоротный стол Ø315 мм
- Таймер на 95 минут со звуковой сигнализацией
- Мощность микроволн 900 Вт
- Мощность гриля 1000 Вт
- Потребляемая мощность 1450 Вт
- Сочетание по цвету только с духовыми шкафами Franke Crystal

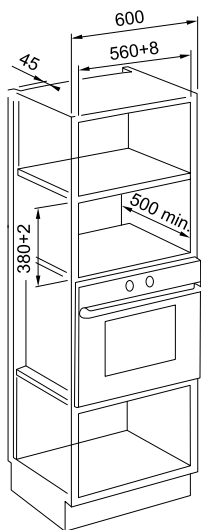
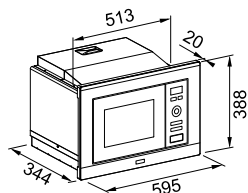


Микроволновые печи



SMART PLUS

МНОГОФУНКЦИОНАЛЬНАЯ МИКРОВОЛНОВАЯ ПЕЧЬ

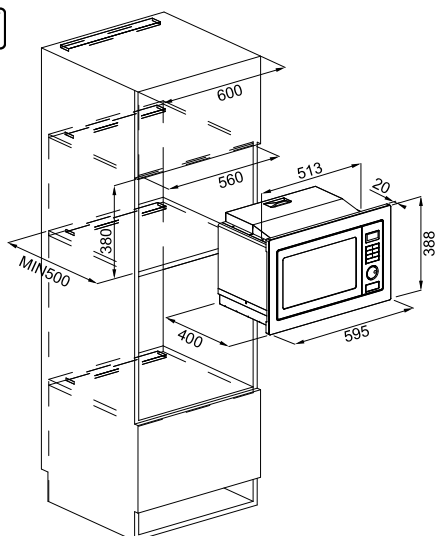


ШИРИНА	МОДЕЛЬ	АТИКУЛ
60	FMW 20 SMP G XS Черный / нерж.сталь	131.0574.627

- Размеры 595 x 388 x 344 мм
- Количество функций 3
- Объем камеры 20 л
- Материал нержавеющая сталь / черное стекло / акрил
- Электронный программатор с ЖК дисплеем
- Предустановленные программы 8
- 3 режима приготовления: микроволны, гриль, микроволны и гриль
- Быстрый пуск
- Размораживание по весу / по времени
- Многоэтапное приготовление
- 5 ступеней мощности режима микроволн
- Вращающаяся тарелка, стекло Ø245 мм
- Мощность микроволн 800 Вт
- Мощность гриля 1000 Вт
- Таймер 95 минут
- Защита от детей
- Освещение 1 лампа галоген
- Комплектация 1 решетка для гриля

SMART

МНОГОФУНКЦИОНАЛЬНАЯ МИКРОВОЛНОВАЯ ПЕЧЬ



ШИРИНА	МОДЕЛЬ	АТИКУЛ
60	FMW 250 SM G XS Нержавеющая сталь, стекло	131.0264.294

- Размеры 595 x 388 x 410 мм
- Количество функций 3
- Объем камеры 25 л
- Материал нержавеющая сталь
- Электронный программатор с ЖК дисплеем
- Предустановленные программы 8
- 3 режима приготовления: микроволны, гриль, микроволны и гриль
- Быстрый пуск
- Размораживание по весу / по времени
- Многоэтапное приготовление
- 5 ступеней мощности режима микроволн
- Вращающаяся тарелка, стекло Ø315 мм
- Мощность микроволн 900 Вт
- Мощность гриля 1000 Вт
- Таймер 95 минут
- Защита от детей
- Освещение 1 лампа галоген 25 Вт
- Комплектация 1 решетка для гриля



Встраиваемая техника



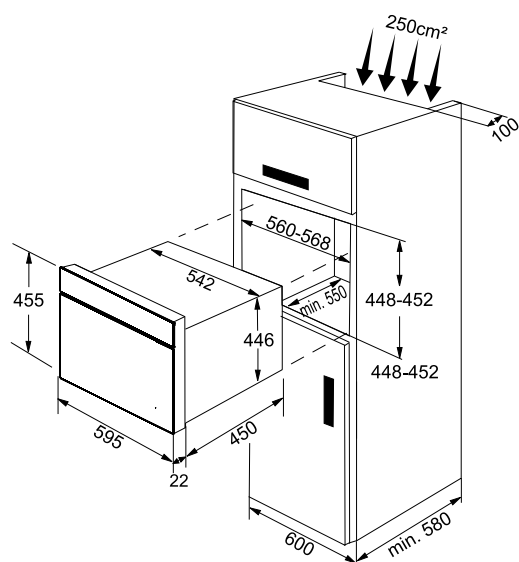
CLASSIC LINE

МНОГОФУНКЦИОНАЛЬНАЯ МИКРОВОЛНОВАЯ ПЕЧЬ



ШИРИНА	МОДЕЛЬ	АТИКУЛ
60	FMW 380 CL G PW Ваниль, ручки белые с золотом	131.0302.179
60	FMW 380 CL G GF Графит, ручки золото	131.0302.181

- Объем камеры 38 л
- Материал сталь с эмалированным покрытием
- Управление дисплей LCD и ручки
- Плоская передняя панель
- Электронный программатор
- 3 режима приготовления: микроволны, гриль, микроволны и гриль
- 5 ступеней мощности режима микроволн
- Вращающаяся тарелка 320 мм
- Мощность микроволн 1000 Вт
- Мощность гриля 1500 Вт
- Таймер 90 минут
- Освещение 1 лампа галоген 25 Вт
- Комплектация 1 решетка
- Потребляемая мощность 3300 Вт





Индукционные варочные поверхности

Технологии	328
Технический обзор	329
MYTHOS	330
CRYSTAL	331
MARIS	332
SMART	333



Индукционные варочные поверхности



1

ИНДУКЦИОННЫЙ МОСТ (FLEXI)

Данная функция позволяет объединить две зоны нагрева в одну большую. Очень полезная функция для приготовления в посуде большого размера.

2

СЛАЙДЕРНОЕ УПРАВЛЕНИЕ

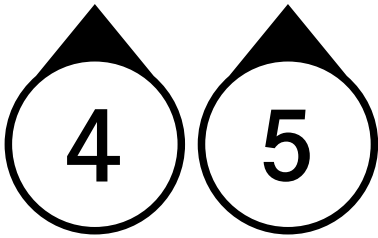
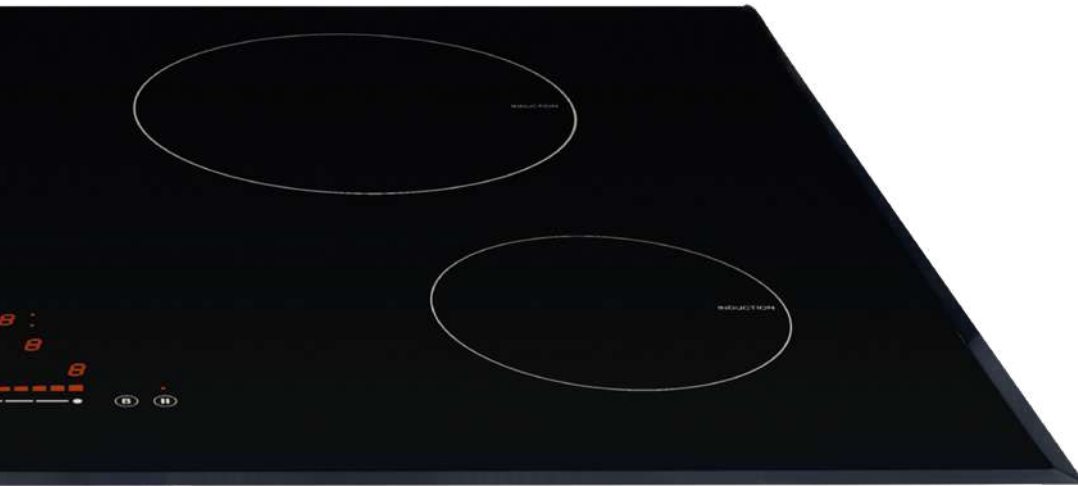
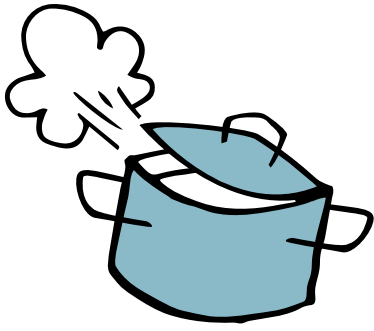
Большинство индукционных варочных поверхностей FRANKE оборудованы сенсорным управлением при помощи слайдера. Регулировать мощность нагрева стало очень удобно, просто передвигая палец в нужном управлении.

3

ТАЙМЕР ОТКЛЮЧЕНИЯ

Функция позволяет программировать разное время приготовления для разных конфорок. Таймер извещает об истечении заданного времени приготовления звуковым сигналом и отключает конфорку.





АВТОМАТИЧЕСКИЕ ПРОГРАММЫ

Для удобства повседневного приготовления некоторые индукционные варочные поверхности оснащены автоматическими программами. Каждая из них обеспечивает оптимальные настройки мощности для выполнения конкретной задачи, например: размораживание (42С), подогрев (70С), приготовление пищи (94С).



БЫСТРЫЙ НАГРЕВ (BOOSTER)

Функции Super Booster и Booster обеспечивают увеличение мощности выбранной конфорки в течение 10 минут. Эти функции полезны для быстрого нагрева большого количества воды, например, во время приготовления спагетти.



ОТЛИЧНЫЙ ВНЕШНИЙ ВИД И ПРОСТОТА УХОДА

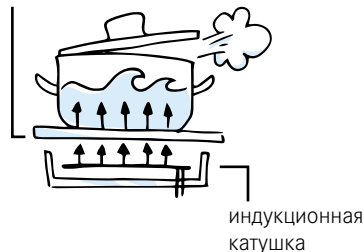
Содержать в чистоте индукционную варочную поверхность очень легко. В процессе эксплуатации к такой поверхности ничего не пригорает. Просто протрите варочную поверхность для удаления загрязнений.



Индукционные варочные поверхности

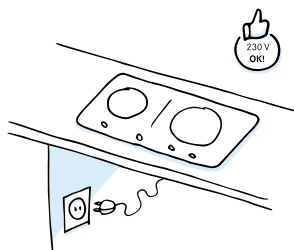
ТЕХНОЛОГИИ ДЛЯ СОВРЕМЕННОЙ КУХНИ

стеклокерамическая
поверхность



КАК ВЫБРАТЬ ПОСУДУ ДЛЯ ИНДУКЦИИ

Лучшая посуда для индукционной варочной панели — та, которая имеет плоское ферромагнитное дно, хорошо прилегающее к варочной поверхности. Дно посуды должно быть достаточно толстым (5–10 мм) и желателен многослойным (3–6 слоев), благодаря которым оно не деформируется. Современная посуда, пригодная для индукции, имеет соответствующую маркировку.



СЕНСОРНОЕ УПРАВЛЕНИЕ TOUCH CONTROL

Сенсорное управление — это удобное управление с помощью сенсоров, размещенных на стеклокерамической поверхности. Просто аккуратно коснитесь символа на стеклокерамике, чтобы выбрать необходимые режимы работы поверхности. Кроме того, варочные поверхности линии Mythos имеют индивидуальное управление для каждой зоны нагрева, благодаря которому процесс управления приготовлением становится еще более простым.



ПРИНЦИП РАБОТЫ ИНДУКЦИИ

Индукция — это использование электромагнитной энергии. Индукционная катушка, расположенная под стеклокерамической поверхностью создает магнитное поле. Для приготовления на индукционных варочных поверхностях необходима металлическая посуда с магнитным дном. Только в такой посуде возникают вихревые токи, которые нагревают ее дно. Затем это тепло передается приготовляемым продуктам внутри посуды. В некоторых индукционных поверхностях FRANKE вместо круглых индукционных катушек используются октогональные (восьмиугольные) которые обеспечивают большую поверхность нагрева.



РЕГУЛИРОВКА ОГРАНИЧЕНИЯ МОЩНОСТИ

Отдельные модели индукционных варочных поверхностей FRANKE оснащены системой ограничения максимальной потребляемой мощности. С помощью функции ограничения мощности можно изменить её значение в соответствии с требованиями электросети. Благодаря этой функции можно эксплуатировать варочную поверхность с ограниченной потребляемой мощностью.



ЛЕГКО ПОДДЕРЖИВАТЬ В ЧИСТОТЕ

Принцип работы индукционной варочной поверхности обеспечивает нагрев самой поверхности исключительно за счет тепла от посуды. В результате, разлитая жидкость или остатки пищи не пригорают. Соответственно очищать поверхность и содержать ее в чистоте каждый день очень легко.

БЕЗОПАСНОСТЬ

Индукционные поверхности FRANKE имеют множество систем безопасности, таких как: ограничитель температуры до 300°C, индикатор работы конфорки, замок от детей, таймер. Кроме этого, есть система автоматического отключения при длительном бездействии конфорок. В свою очередь, индикатор остаточного тепла [H] предупреждает вас, что конфорка еще слишком горячая и прикасаться к ней не безопасно.

ИНДУКЦИОННЫЕ ВАРОЧНЫЕ ПОВЕРХНОСТИ

ИНДУКЦИОННАЯ ПОВЕРХНОСТЬ 83 CM С ИНТЕГРИРОВАННОЙ ВЫТЯЖКОЙ



MYTHOS 2GETHER
FMY 839 HI 2.0

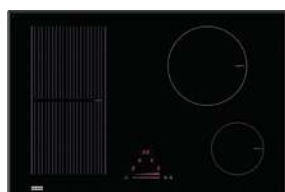
стр. 245



MARIS
FMA 839 HI

стр. 247

80 CM



CRYSTAL
FHCR 774 2I 1FLEXI T PWL

стр. 331



MARIS
FHMR 804 2I 1FLEXI

стр. 332



SMART
FHSM 803 3I

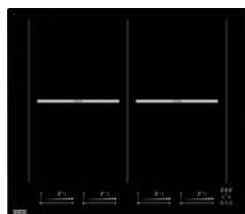
стр. 333



SMART
FHSM 804 4I

стр. 334

60 CM



MYTHOS
FHMT 604 2FLEXI INT

стр. 330



CRYSTAL
FHCR 604 2I 1FLEXI T PWL

стр. 331



SMART
FHSM 603 3I DZ

стр. 333



SMART
FHSM 604 4I BK
FHSM 604 4I WH

стр. 335

30 CM



SMART
FHSM 302 2I

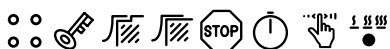
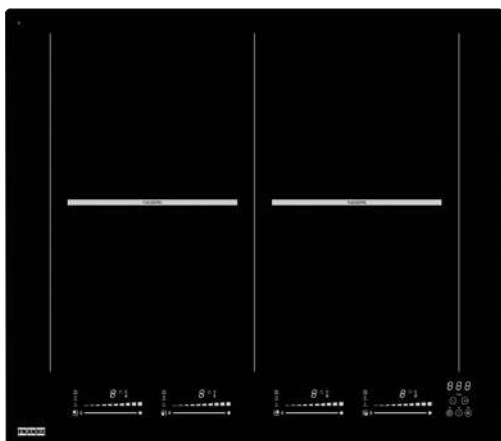
стр. 334

ИСПОЛНЕНИЕ

■ черный
■ белый

Индукционные варочные поверхности

MYTHOS



ШИРИНА	МОДЕЛЬ	АТИКУЛ
60 ↔	FHMT 604 2FLEXI INT Черное стекло / без рамки	108.0379.465

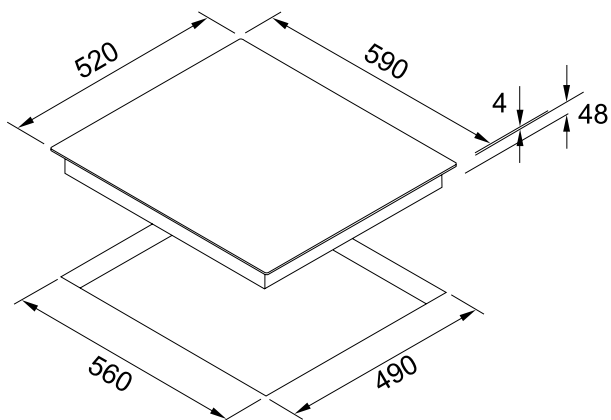
РАЗМЕРЫ И МОЩНОСТЬ ЗОН НАГРЕВА

ПЕРЕДНЯЯ ЛЕВАЯ	220 x 180 мм	2,60 / 3,70 кВт
ЗАДНЯЯ ЛЕВАЯ	220 x 180 мм	2,60 / 3,70 кВт
ПЕРЕДНЯЯ ПРАВАЯ	220 x 180 мм	2,60 / 3,70 кВт
ЗАДНЯЯ ПРАВАЯ	220 x 180 мм	2,60 / 3,70 кВт
СУММАРНАЯ МОЩНОСТЬ ПОДКЛЮЧЕНИЯ		7,40 кВт

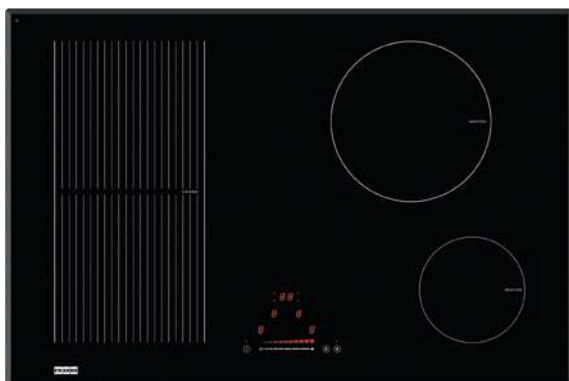
РАЗМЕРЫ

ГАБАРИТЫ	590 x 520 мм
ВЫРЕЗ	560 x 490 мм (при монтаже сверху) 596 x 526 мм, R 8 мм (при монтаже вровень со столешницей)

- Функция SUPER BOOSTER для всех зон нагрева
- ИНДУКЦИОННЫЙ МОСТ (FLEXI)
- Зона FLEXI мощностью 5,5 кВт
- Функция гриль
- Сенсорное управление (Слайдер) индивидуальное для каждой зоны нагрева с белой подсветкой.
- Программируемое время работы
- Функция паузы с сохранением настроек
- Функция таймер для варки яиц
- Функция напоминания
- Индикация остаточного тепла
- Защита от перегрева
- Блокировка от детей
- Таймер отключения
- Автоматические программы: размораживание (42°C), подогрев (70°C), приготовление пасты (94°C)
- Возможность подключения к сети 230V
- Потребление энергии в режиме ожидания < 0,5 W
- Возможность монтажа вровень со столешницей



CRYSTAL



РАЗМЕРЫ И МОЩНОСТЬ ЗОН НАГРЕВА

ПЕРЕДНЯЯ ЛЕВАЯ	∅175 мм	1,40 / 2,00 кВт
ЗАДНЯЯ ЛЕВАЯ	∅175 мм	1,40 кВт
ЗАДНЯЯ ПРАВАЯ	∅215 мм	2,30 / 3,00 кВт
ПЕРЕДНЯЯ ПРАВАЯ	∅145 мм	1,40 кВт
СУММАРНАЯ МОЩНОСТЬ ПОДКЛЮЧЕНИЯ		7,10 кВт

РАЗМЕРЫ

ГАБАРИТЫ	780 x 520 мм
ВЫРЕЗ	750 x 490 мм

ШИРИНА МОДЕЛЬ

80

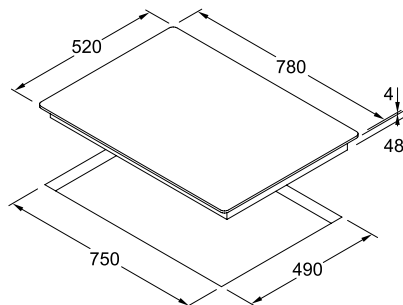
FHCN 774 2I 1FLEXI T PWL

Черное стекло / скошенные края

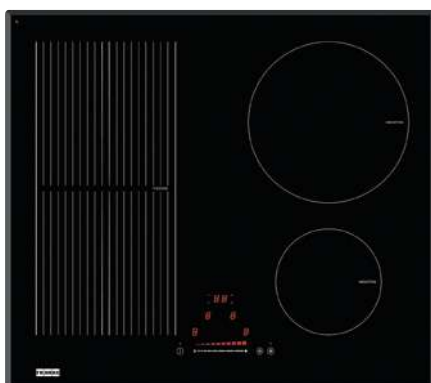
Артикул

108.0377.090

- Функция BOOSTER (2 зоны)
- Большая зона с индукционным мостом Flexi – 410 x 210 мм
- Сенсорное управление (Слайдер) с красной подсветкой
- Программируемое время работы
- Функция паузы с сохранением настроек
- Функция таймер для варки яиц
- Функция запоминания
- Индикация остаточного тепла
- Защита от перегрева
- Блокировка от детей
- Таймер отключения
- Функция Подогрев (70°C)
- Возможность подключения к сети 230V
- Выбор с ограничением максимальной потребляемой мощности (2,90-3,70-6,00-7,10кВт)
- Потребление энергии в режиме ожидания < 0,5 W



CRYSTAL



РАЗМЕРЫ И МОЩНОСТЬ ЗОН НАГРЕВА

ПЕРЕДНЯЯ ЛЕВАЯ	∅175 мм	1,40 / 2,00 кВт
ЗАДНЯЯ ЛЕВАЯ	∅175 мм	1,40 кВт
ЗАДНЯЯ ПРАВАЯ	∅215 мм	2,30 / 3,00 кВт
ПЕРЕДНЯЯ ПРАВАЯ	∅145 мм	1,40 кВт
СУММАРНАЯ МОЩНОСТЬ ПОДКЛЮЧЕНИЯ		7,10 кВт

РАЗМЕРЫ

ГАБАРИТЫ	590 x 520 мм
ВЫРЕЗ	560 x 490 мм

ШИРИНА МОДЕЛЬ

60

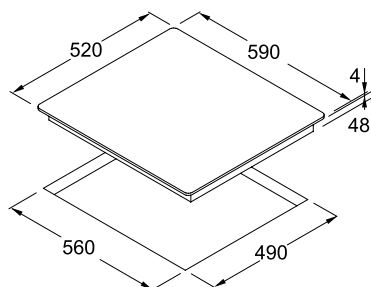
FHCN 604 2I 1FLEXI T PWL

Черное стекло / скошенные края

Артикул

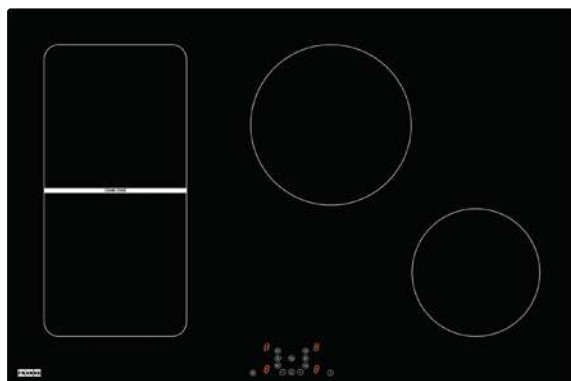
108.0377.087

- Функция BOOSTER (2 зоны)
- Большая зона с индукционным мостом Flexi – 400 x 190 мм
- Сенсорное управление (Слайдер) с красной подсветкой
- Программируемое время работы
- Функция паузы с сохранением настроек
- Функция таймер для варки яиц
- Функция запоминания
- Индикация остаточного тепла
- Защита от перегрева
- Блокировка от детей
- Таймер отключения
- Функция Подогрев (70°C)
- Возможность подключения к сети 230V
- Выбор с ограничением максимальной потребляемой мощности (2,90-3,70-6,00-7,10кВт)
- Потребление энергии в режиме ожидания < 0,5 W



Индукционные варочные поверхности

MARIS



ШИРИНА	МОДЕЛЬ	Артикул
80	FHMR 804 2I 1FLEXI Черное стекло / без рамки	108.0390.419

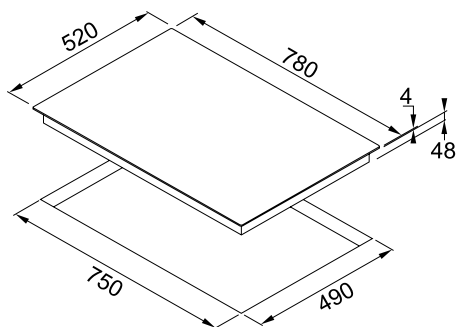
РАЗМЕРЫ И МОЩНОСТЬ ЗОН НАГРЕВА

ПЕРЕДНЯЯ ЛЕВАЯ	∅175 мм	1,40 кВт
ЗАДНЯЯ ЛЕВАЯ	∅175 мм	1,40 / 2,00 кВт
ЗАДНЯЯ ПРАВАЯ	∅215 мм	2,30 / 3,00 кВт
ПЕРЕДНЯЯ ПРАВАЯ	∅175 мм	1,40 кВт
СУММАРНАЯ МОЩНОСТЬ ПОДКЛЮЧЕНИЯ		7,10 кВт

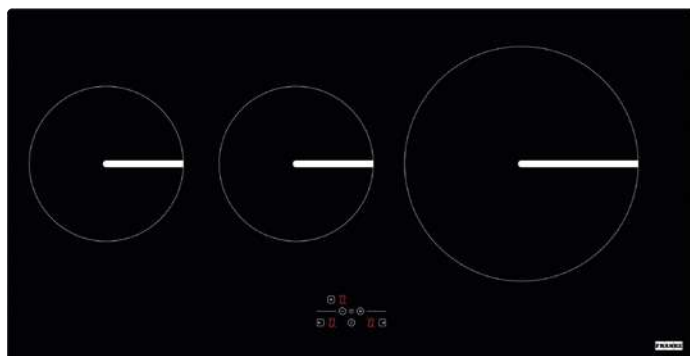
РАЗМЕРЫ

ГАБАРИТЫ	780 x 520 мм
ВЫРЕЗ	750 x 490 мм (при монтаже сверху) 786 x 526, R 8 мм (при монтаже вровень со столешницей)

- Большая зона с индукционным мостом Flexi – 430 x 195 мм
- Функция BOOSTER (2 зоны)
- Супер быстрая зона Chef мощностью 3000 Вт для быстрого подогрева
- Функция позволяющая программировать предпочтительную мощность и время нагрева
- Сенсорное управление Touch Control с красной подсветкой
- Программируемое время работы
- Функция паузы с сохранением настроек
- Функция запоминания
- Индикация остаточного тепла
- Защита от перегрева
- Блокировка от детей
- Функция Подогрев (70°C)
- Возможность монтажа вровень со столешницей
- Возможность подключения к сети 230V
- Потребление энергии в режиме ожидания < 0,5 Вт



SMART



РАЗМЕРЫ И МОЩНОСТЬ ЗОН НАГРЕВА

ЛЕВАЯ	∅175 мм	1,40 / 2,00 кВт
СРЕДНЯЯ	∅175 мм	1,40 кВт
ПРАВАЯ	∅265 мм	2,30 / 3,00 кВт
СУММАРНАЯ МОЩНОСТЬ ПОДКЛЮЧЕНИЯ		6,40 кВт

РАЗМЕРЫ

ГАБАРИТЫ	780 x 400 мм
ВЫРЕЗ	760 x 380 мм

ШИРИНА МОДЕЛЬ

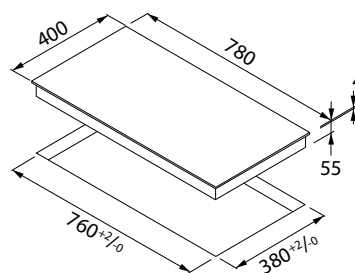
80

FHSM 803 31 BK
Черное стекло / без рамки

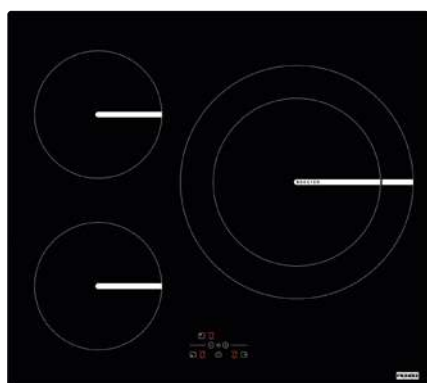
Артикул

108.0492.718

- Функция BOOSTER (2 зоны)
- Сенсорное управление с красной подсветкой
- Программируемое время работы
- Индикация остаточного тепла
- Защита от перегрева
- Блокировка от детей
- Таймер отключения
- Возможность подключения к сети 230V
- Выбор с ограничением максимальной потребляемой мощности (2,80-3,50-6,40 кВт)



SMART



РАЗМЕРЫ И МОЩНОСТЬ ЗОН НАГРЕВА

ПЕРЕДНЯЯ ЛЕВАЯ	∅175 мм	1,40 / 2,00 кВт
ЗАДНЯЯ ЛЕВАЯ	∅175 мм	1,40 кВт
ПРАВАЯ (ДВУХКОНТУРНАЯ)	∅230 мм ∅320 мм	2,30 / 3,00 кВт 3,00 / 3,60 кВт
СУММАРНАЯ МОЩНОСТЬ ПОДКЛЮЧЕНИЯ		6,90 кВт

РАЗМЕРЫ

ГАБАРИТЫ	580 x 520 мм
ВЫРЕЗ	560 x 490 мм

ШИРИНА МОДЕЛЬ

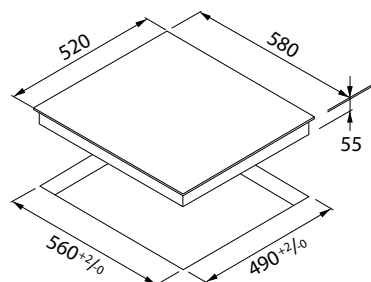
60

FHSM 603 31 DZ
Черное стекло / без рамки

Артикул

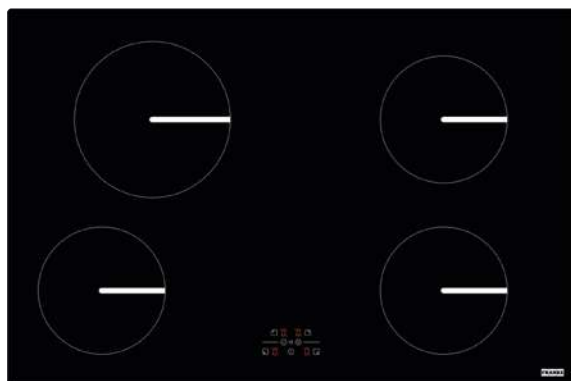
108.0492.716

- Функция BOOSTER (2 зоны)
- Сенсорное управление с красной подсветкой
- Программируемое время работы
- Индикация остаточного тепла
- Защита от перегрева
- Блокировка от детей
- Таймер отключения
- Возможность подключения к сети 230V
- Выбор с ограничением максимальной потребляемой мощности (2,80-3,50-6,90 кВт)



Индукционные варочные поверхности

SMART



РАЗМЕРЫ И МОЩНОСТЬ ЗОН НАГРЕВА

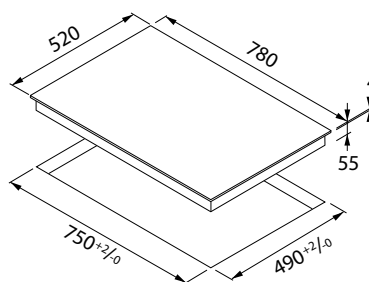
ПЕРЕДНЯЯ ЛЕВАЯ	∅175 мм	1,20 / 1,40 кВт
ЗАДНЯЯ ЛЕВАЯ	∅215 мм	2,30 / 3,00 кВт
ЗАДНЯЯ ПРАВАЯ	∅175 мм	1,40 / 2,00 кВт
ПЕРЕДНЯЯ ПРАВАЯ	∅175 мм	1,40 кВт
СУММАРНАЯ МОЩНОСТЬ ПОДКЛЮЧЕНИЯ		7,10 кВт

РАЗМЕРЫ

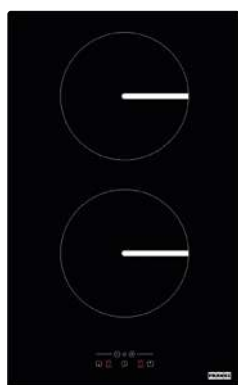
ГАБАРИТЫ	780 x 520 мм
ВЫРЕЗ	750 x 490 мм

ШИРИНА	МОДЕЛЬ	Артикул
80	FHSM 804 4I BK Черное стекло / без рамки	108.0492.717

- Функция BOOSTER (3 зоны)
- Сенсорное управление с красной подсветкой
- Программируемое время работы
- Индикация остаточного тепла
- Защита от перегрева
- Блокировка от детей
- Таймер отключения
- Возможность подключения к сети 230V
- Выбор с ограничением максимальной потребляемой мощности (2,80-3,50-7,10 кВт)



SMART



РАЗМЕРЫ И МОЩНОСТЬ ЗОН НАГРЕВА

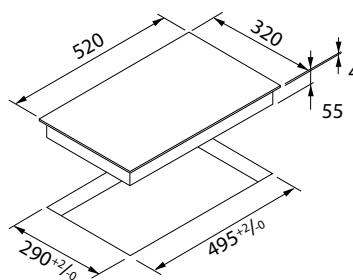
ПЕРЕДНЯЯ	∅175 мм	1,40 / 2,00 кВт
ЗАДНЯЯ	∅175 мм	1,20 / 1,40 кВт
СУММАРНАЯ МОЩНОСТЬ ПОДКЛЮЧЕНИЯ		3,40 кВт

РАЗМЕРЫ

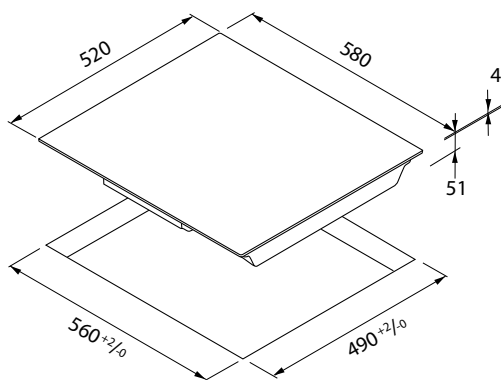
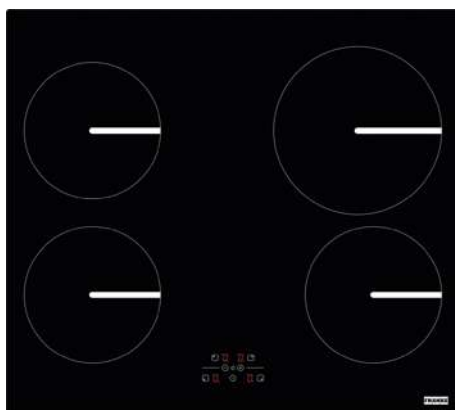
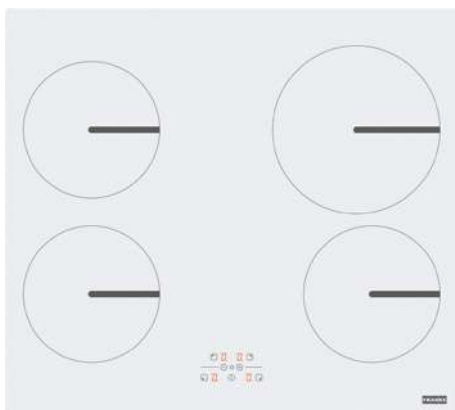
ГАБАРИТЫ	320 x 520 мм
ВЫРЕЗ	290 x 495 мм

ШИРИНА	МОДЕЛЬ	Артикул
30	FHSM 302 2I BK Черное стекло / без рамки	108.0492.719

- Функция BOOSTER для всех зон нагрева
- Сенсорное управление с красной подсветкой
- Программируемое время работы
- Индикация остаточного тепла
- Защита от перегрева
- Блокировка от детей
- Таймер отключения
- Возможность подключения к сети 230V



SMART



ШИРИНА	МОДЕЛЬ	АТИКУЛ
60	FHSM 604 4I WH Белое стекло / без рамки	108.0495.507
60	FHSM 604 4I BK Черное стекло / без рамки	108.0492.680

- Функция BOOSTER (2 зоны)
- Сенсорное управление с красной подсветкой
- Программируемое время работы
- Индикация остаточного тепла
- Защита от перегрева
- Блокировка от детей
- Таймер отключения
- Возможность подключения к сети 230V
- Выбор с ограничением максимальной потребляемой мощности (2,80-3,50-6,75 кВт)

РАЗМЕРЫ И МОЩНОСТЬ ЗОН НАГРЕВА

ПЕРЕДНЯЯ ЛЕВАЯ	∅175 мм	1,40 / 1,85 кВт
ЗАДНЯЯ ЛЕВАЯ	∅175 мм	1,40 кВт
ЗАДНЯЯ ПРАВАЯ	∅215 мм	1,85 / 2,10 кВт
ПЕРЕДНЯЯ ПРАВАЯ	∅175 мм	1,40 кВт
СУММАРНАЯ МОЩНОСТЬ ПОДКЛЮЧЕНИЯ		6,75 кВт

РАЗМЕРЫ

ГАБАРИТЫ	580 x 520 мм
ВЫРЕЗ	560 x 490 мм

Смотрите видео
о серии Smart



ТЕХНИЧЕСКИЕ ПАРАМЕТРЫ

ИНДУКЦИОННЫЕ ВАРОЧНЫЕ ПОВЕРХНОСТИ

	MYTHOS 2GETHER	MARIS	MYTHOS
ЛИНИЯ			
МОДЕЛЬ	FMY 839 HI	FMA 839 HI	FHMT 604 2FLEXI INT
Артикул	340.0529.586	340.0595.364	108.0379.465
ШИРИНА	83	83	60
ЦВЕТ ПОВЕРХНОСТИ	черный	черный	черный
ТИП ОБРАМЛЕНИЯ	без рамки	без рамки	без рамки
С ИНТЕГРИРОВАННОЙ ВЫТЯЖКОЙ	есть	есть	нет
КОЛ-ВО ЗОН НАГРЕВА	4	4	4
ФУНКЦИЯ ИНДУКЦИОННЫЙ МОСТ (FLEXI)	есть	есть	есть
СУММАРНАЯ МОЩНОСТЬ ПОДКЛЮЧЕНИЯ (КВТ)	7,40	7,40	7,40
УПРАВЛЕНИЕ	Сенсорное управление при помощи слайдера	Сенсорное управление при помощи слайдера	Сенсорное управление при помощи слайдера
ПОДСВЕТКА БЛОКА УПРАВЛЕНИЯ	белый	красный	белый
АВТОМАТИЧЕСКИЕ ПРОГРАММЫ	размораживание (42°C), поддержание блюда теплым (70°C), приготовление пасты (94°C)	-	размораживание (42°C), поддержание блюда теплым (70°C), приготовление пасты (94°C)
ФУНКЦИЯ BOOSTER	есть (4 зоны)	есть (4 зоны)	есть (4 зоны)
ТАЙМЕР ОТКЛЮЧЕНИЯ	есть	есть	есть
ФУНКЦИЯ ПАУЗЫ	есть	нет	есть
ФУНКЦИЯ ГРИЛЬ	нет	нет	есть
БЛОКИРОВКА ОТ ДЕТЕЙ	есть	есть	есть
ТАЙМЕР	есть	есть	есть
ВОЗМОЖНОСТЬ ПОДКЛЮЧЕНИЯ К СЕТИ 230V	есть	есть	есть
ОГРАНИЧЕНИЕ МАКСИМАЛЬНОЙ ПОТРЕБЛЯЕМОЙ МОЩНОСТИ	нет	нет	нет
МОНТАЖ ВРОВЕНЬ СО СТОЛЕШНИЦЕЙ	есть	есть	есть

ИНДУКЦИОННЫЕ ВАРОЧНЫЕ ПОВЕРХНОСТИ

CRYSTAL	CRYSTAL	MARIS
FHCR 774 2I 1FLEXI T PWL	FHCR 604 2I 1FLEXI T PWL	FHMR 804 2I 1FLEXI
108.0377.090	108.0377.087	108.0390.419
80	60	80
черный	черный	черный
скошенные края (фасет) по периметру	скошенные края (фасет) по периметру	без рамки
нет	нет	нет
4	4	4
есть	есть	есть
7,10	7,10	7,10
Сенсорное управление при помощи слайдера	Сенсорное управление при помощи слайдера	Сенсорное Touch Control
красный	красный	красный
-	-	-
есть (2 зоны)	есть (2 зоны)	есть (2 зоны)
есть	есть	есть
есть	есть	есть
нет	нет	нет
есть	есть	есть
есть	есть	есть
есть	есть	есть
есть	есть	нет
нет	нет	есть

ТЕХНИЧЕСКИЕ ПАРАМЕТРЫ

ИНДУКЦИОННЫЕ ВАРОЧНЫЕ ПОВЕРХНОСТИ

	SMART	SMART	SMART
ЛИНИЯ			
МОДЕЛЬ	FHSM 803 3I BK	FHSM 603 3I DZ	FHSM 804 4I BK
Артикул	108.0492.718	108.0492.716	108.0492.717
ШИРИНА	80	60	80
ЦВЕТ ПОВЕРХНОСТИ	черный	черный	черный
ТИП ОБРАМЛЕНИЯ	без рамки	без рамки	без рамки
С ИНТЕГРИРОВАННОЙ ВЫТЯЖКОЙ	нет	нет	нет
КОЛ-ВО ЗОН НАГРЕВА	3	3	4
ФУНКЦИЯ ИНДУКЦИОННЫЙ МОСТ (FLEXI)	нет	нет	нет
СУММАРНАЯ МОЩНОСТЬ ПОДКЛЮЧЕНИЯ (КВТ)	6,40	6,90	7,10
УПРАВЛЕНИЕ	Сенсорное Touch Control	Сенсорное Touch Control	Сенсорное Touch Control
ПОДСВЕТКА БЛОКА УПРАВЛЕНИЯ	красный	красный	красный
АВТОМАТИЧЕСКИЕ ПРОГРАММЫ	-	-	-
ФУНКЦИЯ BOOSTER	есть (2 зоны)	есть (2 зоны)	есть (3 зоны)
ТАЙМЕР ОТКЛЮЧЕНИЯ	есть	есть	есть
ФУНКЦИЯ ПАУЗЫ	нет	нет	нет
ФУНКЦИЯ ГРИЛЬ	нет	нет	нет
БЛОКИРОВКА ОТ ДЕТЕЙ	есть	есть	есть
ТАЙМЕР	есть	есть	есть
ВОЗМОЖНОСТЬ ПОДКЛЮЧЕНИЯ К СЕТИ 230V	есть	есть	есть
ОГРАНИЧЕНИЕ МАКСИМАЛЬНОЙ ПОТРЕБЛЯЕМОЙ МОЩНОСТИ	есть	есть	есть
МОНТАЖ ВРОВЕНЬ СО СТОЛЕШНИЦЕЙ	нет	нет	нет

ИНДУКЦИОННЫЕ ВАРОЧНЫЕ ПОВЕРХНОСТИ

SMART	SMART	SMART
FHSM 302 2I BK	FHSM 604 4I WH	FHSM 604 4I BK
108.0492.719	108.0495.507	108.0492.680
30	60	60
черный	белый	черный
без рамки	без рамки	без рамки
нет	нет	нет
2	4	4
нет	нет	нет
3,40	6,75	6,75
Сенсорное Touch Control	Сенсорное Touch Control	Сенсорное Touch Control
красный	красный	красный
-	-	-
есть (2 зоны)	есть (2 зоны)	есть (2 зоны)
есть	есть	есть
нет	нет	нет
нет	нет	нет
есть	есть	есть
есть	есть	есть
есть	есть	есть
нет	есть	есть
нет	нет	нет

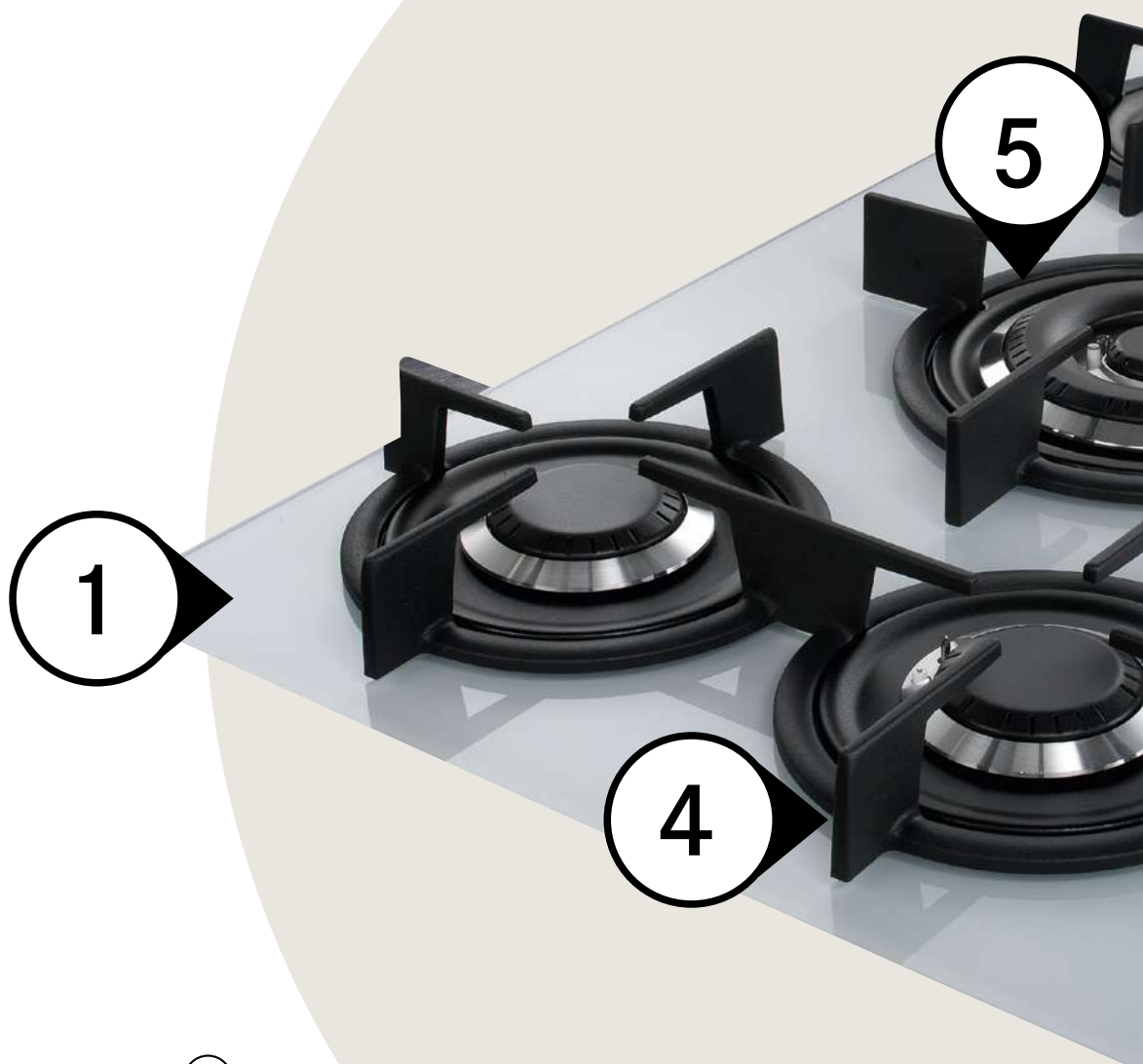


Газовые варочные поверхности

Classic	353
Crystal	347
Maris	357
Maris Free by Dror	351
Smart	360
Trendline	354



Газовые варочные поверхности



1

ГАЗ НА СТЕКЛЕ

Стекло — это материал, который очень легко держать в чистоте. Даже сложные загрязнения можно удалить используя только воду и ткань.

2

ШИРОКИЙ ВЫБОР

Franke предлагает широкий выбор варочных поверхностей, как по дизайну, так и по цвету. В наших коллекциях не только черно-белая классика, но стильные современные цвета, например серия MARIS BY DROR.

3

БЕЗОПАСНОСТЬ

Все газовые поверхности FRANKE оснащены системой газ контроля, которая перекрывает газоснабжение в случае угасания пламени.





2

3

4

ЧУГУННЫЕ РЕШЕТКИ

Чугун — ценится за свою сопротивляемость высоким температурам, гарантирует стабильность и устойчивость при установке посуды. Решетки легко устанавливаются и снимаются, их можно мыть в посудомоечной машине.



5

ВЫСОКОПРОИЗВОДИТЕЛЬНЫЕ ГОРЕЛКИ ПОДСТАВКА WOK

Горелки с двойным рядом пламени производят интенсивный и равномерный нагрев по всей площади конфорки. Специальная подставка для сковороды WOK может быть установлена на варочных поверхностях Franke с чугунными решетками. Подставка обеспечивает устойчивость посуды с выпуклым дном.



Газовые варочные поверхности



ПЛОСКИЕ ГОРЕЛКИ

Инновационные конфорки практически не выступают над варочной поверхностью Franke, что делает внешний вид панели еще более элегантным и эргономичным.



ТОНКОСТЬ ЛИНИЙ

Современный тренд – плоский дизайн варочных поверхностей. Край варочной поверхности выступает всего на несколько миллиметров выше столешницы.



ВЫБОР МАТЕРИАЛА И РАЗМЕРЫ

Нержавеющая сталь, закаленное стекло и эмалированные поверхности разных цветов – варианты качественных материалов можно подобрать оптимально для любого дизайна – от классики до модерна. Варочные поверхности Franke предлагаются в самых популярных размерах, используемых в современных кухнях.



ЭЛЕКТРОПОДЖИГ

Встроенный электроподжиг позволяет зажечь огонь используя только ручку варочной панели, не используя дополнительные устройства.



ОБЗОР ГАЗОВЫХ ВАРОЧНЫХ ПОВЕРХНОСТЕЙ

90 CM



MARIS
FHMA 905 4G DCL
 Нержавеющая сталь, бежевый

 стр. 357



SMART
FHSM 905 4G DCL XS C

 стр. 360



CRYSTAL
FHCR 755 4G TC HE
 Черный, белый, цвет стали

 стр. 347



TRENDLINE
FHTL 755 4G TC
 Медь, бежевый, графит, черный матовый

 стр. 354

75 CM



CLASSIC
FHCL 755 4G TC
 Ваниль, графит

 стр. 353



MARIS FREE BY DROR
FHMF 755 4G DC C
 Черный, белый, миндаль, серебро, лунный серый, медный золотой, серая медь

 стр. 351



MARIS
FHMA 755 4G DCL
 Нержавеющая сталь, бежевый

 стр. 357



MARIS
FHMA 755 4G DC
 Нержавеющая сталь, бежевый

 стр. 359

75 CM



SMART
FHSM 755 4G DC XS C

 стр. 360



CRYSTAL
FHCR 604 4G HE
 Черный, белый, цвет стали

 стр. 349



MARIS FREE BY DROR
FHMF 604 4G
 Черный, белый, миндаль

 стр. 352



MARIS
FHMA 604 3G DC
 Нержавеющая сталь, бежевый

 стр. 359

60 CM

60 CM



TRENDLINE
FHTL 604 3G TC
 Медь, бежевый, графит, нержавеющая сталь

 стр. 355



CLASSIC
FHCL 604 3G TC
 Ваниль, графит

 стр. 353



SMART
FHSM 604 4G XS C

 стр. 361



SMART
FHSM 604 3G DC XS C

 стр. 361

ИСПОЛНЕНИЕ

- стекло цвета стали
- черное стекло
- белое стекло
- нержавеющая сталь
- бежевый

- медь
- миндаль
- графит
- ваниль

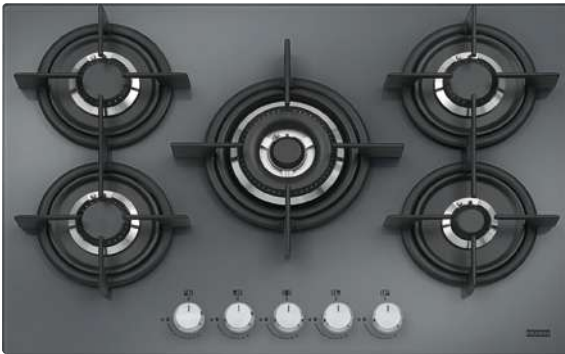
- медный золотой
- лунный серый
- серебристый
- серая медь

Газовые варочные поверхности



CRYSTAL

ГАЗОВЫЕ ВАРОЧНЫЕ ПОВЕРХНОСТИ



CRYSTAL стекло цвета стали



CRYSTAL черное стекло



CRYSTAL белое стекло



ШИРИНА	МОДЕЛЬ	Артикул
75	FHCR 755 4G TC HE XS C Стекло цвета стали	106.0374.285
75	FHCR 755 4G TC HE BK C Черное стекло	106.0374.283
75	FHCR 755 4G TC HE WH C Белое стекло	106.0374.284

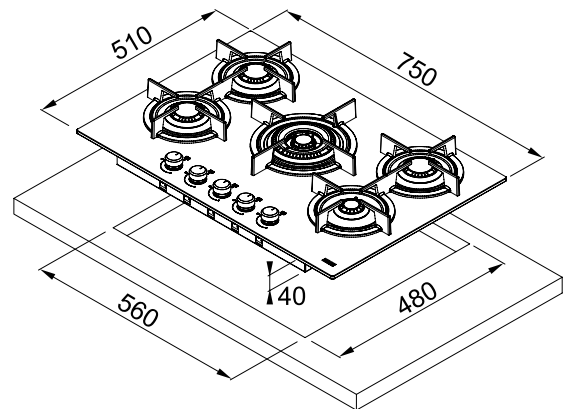
КОНФОРКА | ТИП | МОЩНОСТЬ

СПЕРЕДИ СЛЕВА	Усиленной мощности	2 кВт
СЗАДИ СЛЕВА	Средней мощности	2 кВт
В ЦЕНТРЕ	Тройная корона, сверхмощная	4 кВт
СПЕРЕДИ СПРАВА	Экономичная	1 кВт
СЗАДИ СПРАВА	Средней мощности	1,75 кВт

РАЗМЕРЫ

ПОВЕРХНОСТИ	750 x 510 мм
ВЫРЕЗА	560 x 480 мм

- Электроподжиг
- Чугунные решетки (отверстия)
- Газ-контроль
- Высокопроизводительные «плоские» горелки
- Вертикальное пламя



РЕКОМЕНДУЕМЫЕ АКСЕССУАРЫ



Подставка для сковороды WOK
Чугун
112.0067.739

Газовые варочные поверхности



CRYSTAL



CRYSTAL стекло цвета стали



CRYSTAL черное стекло



CRYSTAL белое стекло



ШИРИНА	МОДЕЛЬ	Артикул
60	FHCRCR 604 4G HE XS C Стекло цвета стали	106.0374.282
60	FHCRCR 604 4G HE BK C Черное стекло	106.0374.280
60	FHCRCR 604 4G HE WH C Белое стекло	106.0374.281

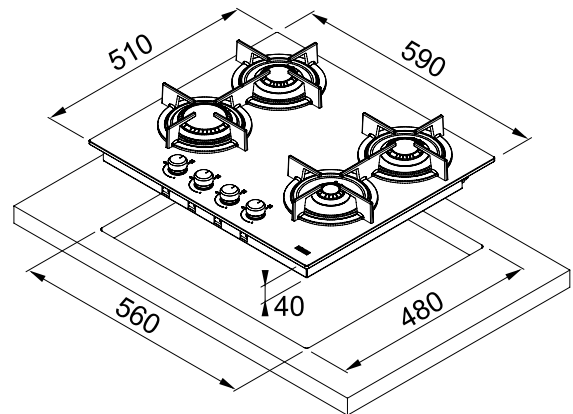
КОНФОРКА | ТИП | МОЩНОСТЬ

СПЕРЕДИ СЛЕВА	Усиленной мощности	3 кВт
СЗАДИ СЛЕВА	Средней мощности	1,75 кВт
СПЕРЕДИ СПРАВА	Экономичная	1 кВт
СЗАДИ СПРАВА	Средней мощности	1,75 кВт

РАЗМЕРЫ

ПОВЕРХНОСТИ	590 x 510 мм
ВЫРЕЗА	560 x 480 мм

- Электроподжиг
- Чугунные решетки
- Газ-контроль
- Высокопроизводительные «плоские» горелки
- Вертикальное пламя



РЕКОМЕНДУЕМЫЕ АКСЕССУАРЫ



Подставка для сковороды WOK
Чугун
112.0067.739

Газовые варочные поверхности



MARIS FREE BY DROR

ГАЗОВЫЕ ВАРОЧНЫЕ ПОВЕРХНОСТИ



FHMF 755 4G DC C CD



FHMF 755 4G DC C BK



FHMF 755 4G DC C WH



FHMF 755 4G DC C OY



FHMF 755 4G DC C SR



FHMF 755 4G DC C LG



FHMF 755 4G DC C CG



ШИРИНА	МОДЕЛЬ	АТИКУЛ
60	FHMF 755 4G DC C BK Черный	106.0541.752
60	FHMF 755 4G DC C WH Белый	106.0541.753
60	FHMF 755 4G DC C OY Миндаль	106.0541.754
60	FHMF 755 4G DC C SR Серебро	106.0541.755
60	FHMF 755 4G DC C LG Лунный серый	106.0541.756
60	FHMF 755 4G DC C CD Медный золотой	106.0541.757
60	FHMF 755 4G DC C CG Серая медь	106.0541.758

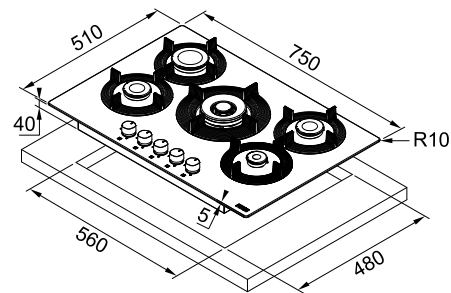
КОНФОРКА | ТИП | МОЩНОСТЬ

СПЕРЕДИ СЛЕВА	Средней мощности	1,75 кВт
СЗАДИ СЛЕВА	Усиленной мощности	2,5 кВт
В ЦЕНТРЕ	Тройная корона, сверхмощная	3,5 кВт
СПЕРЕДИ СПРАВА	Экономичная	1 кВт
СЗАДИ СПРАВА	Средней мощности	1,75 кВт

РАЗМЕРЫ

ПОВЕРХНОСТИ	750 x 510 x 40 мм
ВЫРЕЗА	560 x 480 мм

- Эксклюзивный дизайн Dror
- Стекло, 7 цветов,
- Чугунные решётки
- Управление ручки, цвет никель
- Электроподжиг
- Газ-контроль
- Макс. мощность 10,5 кВт
- Полное сочетание по цвету с духовыми шкафами Maris by Dror MA 82, MA 86
- Сочетание с новыми цветами моек из материала Fraganite+



РЕКОМЕНДУЕМЫЕ АКСЕССУАРЫ



Подставка для сковороды WOK
Чугун
112.0067.739

Газовые варочные поверхности

MARIS FREE BY DROR

ГАЗОВЫЕ ВАРОЧНЫЕ ПОВЕРХНОСТИ



FHMF 604 4G C BK



FHMF 604 4G C WH



FHMF 604 4G OY



ШИРИНА	МОДЕЛЬ	Артикул
60	FHMF 604 4G C BK Черный	106.0541.748
60	FHMF 604 4G C WH Белый	106.0541.749
60	FHMF 604 4G OY Миндаль	106.0541.750

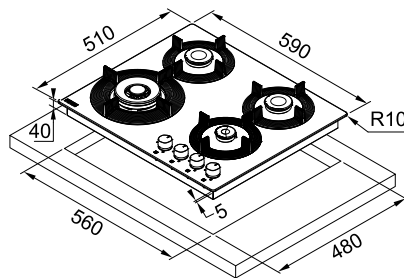
КОНФОРКА | ТИП | МОЩНОСТЬ

СПЕРЕДИ СЛЕВА	Средней мощности	1,75 кВт
СЗАДИ СЛЕВА	Усиленной мощности	2,5 кВт
СПЕРЕДИ СПРАВА	Экономичная	1 кВт
СЗАДИ СПРАВА	Средней мощности	1,75 кВт

РАЗМЕРЫ

ПОВЕРХНОСТИ	590 x 510 x 40 мм
ВЫРЕЗА	560 x 480 мм

- Эксклюзивный дизайн Dror
- Стекло, 3 цвета
- Чугунные решётки
- Управление ручки, цвет никель
- Газ-контроль
- Электроподжиг
- Полное сочетание по цвету с духовыми шкафами Maris by Dror MA 82, MA 86
- Сочетание с цветами моек из материала Fraganite+



РЕКОМЕНДУЕМЫЕ АКСЕССУАРЫ



Подставка для сковороды WOK
Чугун
112.0067.739

CLASSIC

ГАЗОВЫЕ ВАРОЧНЫЕ ПОВЕРХНОСТИ



ШИРИНА	МОДЕЛЬ	Артикул
75	FHCL 755 4G TC PW C Ваниль	106.0271.759
75	FHCL 755 4G TC GF C Графит	106.0271.781

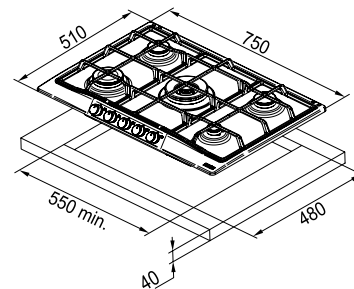
КОНФОРКА | ТИП | МОЩНОСТЬ

СПЕРЕДИ СЛЕВА	Повышенной мощности	3 кВт
СЗАДИ СЛЕВА	Средней мощности	1,75 кВт
В ЦЕНТРЕ	Тройная корона, сверхмощная	3,3 кВт
СПЕРЕДИ СПРАВА	Экономичная	1 кВт
СЗАДИ СПРАВА	Средней мощности	1,75 кВт

РАЗМЕРЫ

ПОВЕРХНОСТИ	750 x 510 x 40 мм
ВЫРЕЗА	550 x 480 мм

- Материал нержавеющая сталь / эмалированное покрытие
- Чугунные решетки
- Электроподжиг, газ-контроль
- Сочетание по цвету с духовыми шкафами Classic
- Сочетание с цветами моек из материала FrAGRanite+
- Ручки в комплекте:
ваниль / ручки белые с золотом
графит / ручки золото



РЕКОМЕНДУЕМЫЕ АКСЕССУАРЫ



Подставка для сковороды WOK
Чугун
112.0067.739

CLASSIC

ГАЗОВЫЕ ВАРОЧНЫЕ ПОВЕРХНОСТИ



ШИРИНА	МОДЕЛЬ	Артикул
60	FHCL 604 3G TC PW C Ваниль	106.0271.786
60	FHCL 604 3G TC GF C Графит	106.0271.788

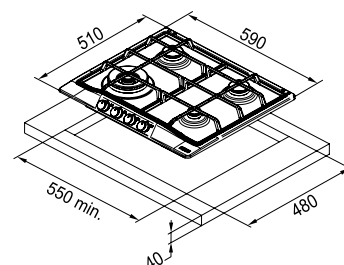
КОНФОРКА | ТИП | МОЩНОСТЬ

СПЕРЕДИ СЛЕВА	Тройная корона, сверхмощная	3,3 кВт
СЗАДИ СЛЕВА	Средней мощности	1,75 кВт
СПЕРЕДИ СПРАВА	Экономичная	1 кВт
СЗАДИ СПРАВА	Средней мощности	1,75 кВт

РАЗМЕРЫ

ПОВЕРХНОСТИ	590 x 510 x 40 мм
ВЫРЕЗА	550 x 480 мм

- Материал нержавеющая сталь / эмалированное покрытие
- Чугунные решетки
- Электроподжиг, газ-контроль
- Сочетание по цвету с духовыми шкафами Classic
- Сочетание с цветами моек из материала FrAGRanite+
- Ручки в комплекте:
ваниль / ручки белые с золотом
графит / ручки золото



РЕКОМЕНДУЕМЫЕ АКСЕССУАРЫ



Подставка для сковороды WOK
Чугун
112.0067.739

Газовые варочные поверхности

TRENDLINE

ГАЗОВЫЕ ВАРОЧНЫЕ ПОВЕРХНОСТИ



ШИРИНА	МОДЕЛЬ	АТИКУЛ
75	FHTL 755 4G TC CO C Медь	106.0183.107
75	FHTL 755 4G TC OA C Бежевый	106.0183.106
75	FHTL 755 4G TC GF C Графит	106.0183.110
75	FHTL 755 4G TC BT C Черный матовый	106.0525.290

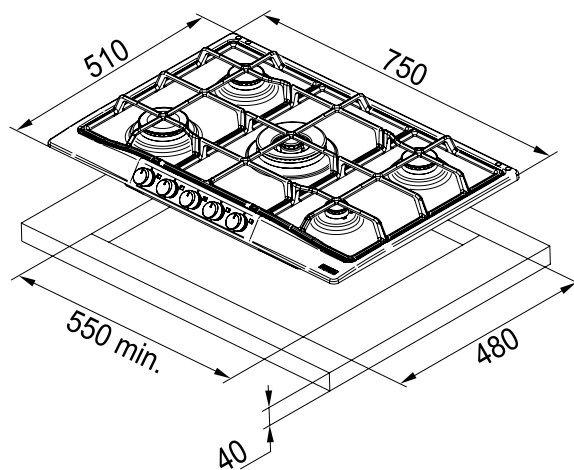
КОНФОРКА | ТИП | МОЩНОСТЬ

СПЕРЕДИ СЛЕВА	Повышенной мощности	3 кВт
СЗАДИ СЛЕВА	Средней мощности	1,75 кВт
В ЦЕНТРЕ	Тройная корона, сверхмощная	3,3 кВт
СПЕРЕДИ СПРАВА	Экономичная	1 кВт
СЗАДИ СПРАВА	Средней мощности	1,75 кВт

РАЗМЕРЫ

ПОВЕРХНОСТИ	750 x 510 x 40 мм
ВЫРЕЗА	550 x 480 мм

- Материал нержавеющая сталь / эмалированное покрытие
- Чугунные решётки
- Электроподжиг
- Газ-контроль
- Сочетание по цвету с духовыми шкафами Country
- Сочетание с цветами моек из материала Fraganite+
- Ручки в комплекте:
медь / ручки античное золото
бежевый / ручки матовый черный
графит / ручки матовый черный
черный матовый / ручки серебро



РЕКОМЕНДУЕМЫЕ АКСЕССУАРЫ



Подставка для сковороды WOK
Чугун
112.0067.739



Комплект ручек 5 шт
Античное золото
112.0188.697



Комплект ручек 5 шт
Оптика стали
112.0188.693

TRENDLINE

ГАЗОВЫЕ ВАРОЧНЫЕ ПОВЕРХНОСТИ



ШИРИНА	МОДЕЛЬ	АРТИКУЛ
60	FHTL 604 3G TC CO C Медь	106.0183.091
60	FHTL 604 3G TC OA C Бежевый	106.0183.080
60	FHTL 604 3G TC GF C Графит	106.0183.092
60	FHTL 604 3G TC XS C Нержавеющая сталь	106.0183.016

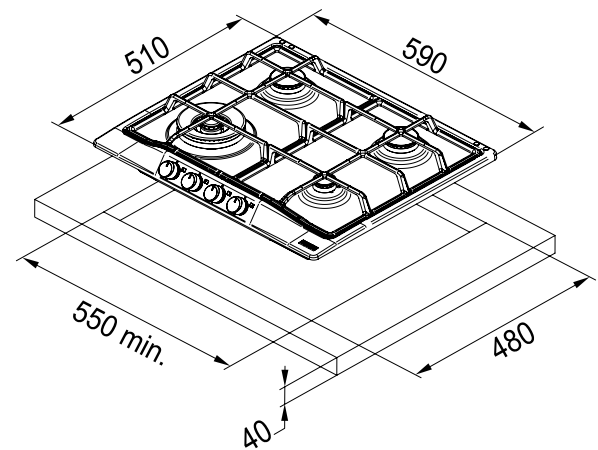
КОНФОРКА | ТИП | МОЩНОСТЬ

СПЕРЕДИ СЛЕВА	Тройная корона, сверхмощная	3,3 кВт
СЗАДИ СЛЕВА	Средней мощности	1,75 кВт
СПЕРЕДИ СПРАВА	Экономичная	1 кВт
СЗАДИ СПРАВА	Средней мощности	1,75 кВт

РАЗМЕРЫ

ПОВЕРХНОСТИ	590 x 510 x 40 мм
ВЫРЕЗА	550 x 480 мм

- Материал нержавеющая сталь / эмалированное покрытие
- Чугунные решётки
- Электроподжиг
- Газ-контроль
- Сочетание по цвету с духовыми шкафами Country
- Сочетание с цветами моек из материала Fr granite+
- Ручки в комплекте:
медь / ручки античное золото
бежевый / ручки матовый черный
графит / ручки матовый черный



РЕКОМЕНДУЕМЫЕ АКСЕССУАРЫ



Подставка для сковороды WOK
Чугун
112.0067.739



Комплект ручек 5 шт
Античное золото
112.0188.697



Комплект ручек 5 шт
Оптика стали
112.0188.693

Газовые варочные поверхности



MARIS

ГАЗОВЫЕ ВАРОЧНЫЕ ПОВЕРХНОСТИ



ШИРИНА	МОДЕЛЬ	Артикул
90	FHMA 905 4G DCL XS C Нержавеющая сталь	106.0554.383
90	FHMA 905 4G DCL OA C Бежевая	106.0554.413

90	FHMA 905 4G DCL XS C Нержавеющая сталь	106.0554.383
90	FHMA 905 4G DCL OA C Бежевая	106.0554.413

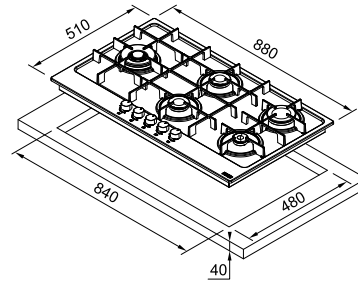
КОНФОРКА | ТИП | МОЩНОСТЬ

СЛЕВА	Двойная корона, сверхмощная	3,3 кВт
СПЕРЕДИ В ЦЕНТРЕ	Средней мощности	1,75 кВт
СЗАДИ В ЦЕНТРЕ	Средней мощности	1,75 кВт
СПЕРЕДИ СПРАВА	Экономичная	1 кВт
СЗАДИ СПРАВА	Повышенной мощности	3 кВт

РАЗМЕРЫ

ПОВЕРХНОСТИ	880 x 510 x 40 мм
ВЫРЕЗА	840 x 480 мм

- Материал нержавеющая сталь / эмалированное покрытие
- Современные горелки
- Чугунные решетки
- Ручки управления металл, серебристый цвет



РЕКОМЕНДУЕМЫЕ АКСЕССУАРЫ



Подставка для сковороды WOK
Чугун
112.0067.739

MARIS

ГАЗОВЫЕ ВАРОЧНЫЕ ПОВЕРХНОСТИ



ШИРИНА	МОДЕЛЬ	Артикул
75	FHMA 755 4G DCL XS C Нержавеющая сталь	106.0554.382
75	FHMA 755 4G DCL OA C Бежевая	106.0554.411

75	FHMA 755 4G DCL XS C Нержавеющая сталь	106.0554.382
75	FHMA 755 4G DCL OA C Бежевая	106.0554.411

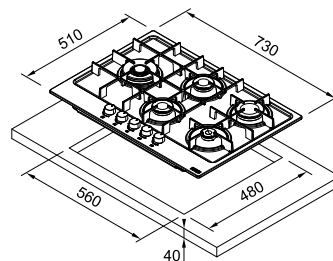
КОНФОРКА | ТИП | МОЩНОСТЬ

СЛЕВА	Двойная корона, сверхмощная	3,3 кВт
СПЕРЕДИ В ЦЕНТРЕ	Средней мощности	1,75 кВт
СЗАДИ В ЦЕНТРЕ	Средней мощности	1,75 кВт
СПЕРЕДИ СПРАВА	Экономичная	1 кВт
СЗАДИ СПРАВА	Повышенной мощности	3 кВт

РАЗМЕРЫ

ПОВЕРХНОСТИ	730 x 510 x 40 мм
ВЫРЕЗА	560 x 480 мм

- Материал нержавеющая сталь / эмалированное покрытие
- Современные горелки
- Чугунные решетки
- Ручки управления металл, серебристый цвет



РЕКОМЕНДУЕМЫЕ АКСЕССУАРЫ



Подставка для сковороды WOK
Чугун
112.0067.739

Газовые варочные поверхности



MARIS

ГАЗОВЫЕ ВАРОЧНЫЕ ПОВЕРХНОСТИ



ШИРИНА	МОДЕЛЬ	АРТИКУЛ
75	FHMA 755 4G DC XS C Нержавеющая сталь	106.0554.320
75	FHMA 755 4G DC OA C Бежевая	106.0554.409

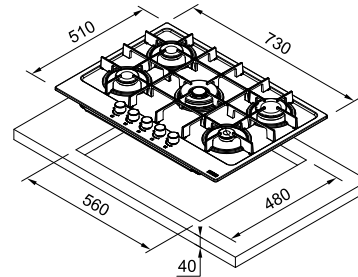
КОНФОРКА | ТИП | МОЩНОСТЬ

В ЦЕНТРЕ	Двойная корона, сверхмощная	3,3 кВт
СПЕРЕДИ СЛЕВА	Средней мощности	1,75 кВт
СЗАДИ СЛЕВА	Средней мощности	1,75 кВт
СПЕРЕДИ СПРАВА	Экономичная	1 кВт
СЗАДИ СПРАВА	Повышенной мощности	3 кВт

РАЗМЕРЫ

ПОВЕРХНОСТИ	730 x 510 x 40 мм
ВЫРЕЗА	560 x 480 мм

- Материал нержавеющая сталь / эмалированное покрытие
- Современные горелки
- Чугунные решетки
- Ручки управления металл, серебристый цвет



РЕКОМЕНДУЕМЫЕ АКСЕССУАРЫ



Подставка для сковороды WOK
Чугун
112.0067.739

MARIS

ГАЗОВЫЕ ВАРОЧНЫЕ ПОВЕРХНОСТИ



ШИРИНА	МОДЕЛЬ	АРТИКУЛ
60	FHMA 604 3G DC XS C Нержавеющая сталь	106.0554.404
60	FHMA 604 3G DC OA C Бежевая	106.0554.405

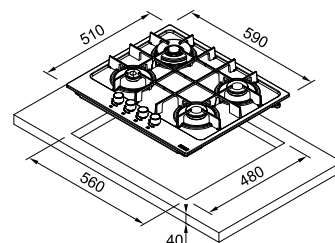
КОНФОРКА | ТИП | МОЩНОСТЬ

СПЕРЕДИ СЛЕВА	Экономичная	1 кВт
СЗАДИ СЛЕВА	Двойная корона, сверхмощная	3,3 кВт
СПЕРЕДИ СПРАВА	Средней мощности	1,75 кВт
СЗАДИ СПРАВА	Средней мощности	1,75 кВт

РАЗМЕРЫ

ПОВЕРХНОСТИ	590 x 510 x 40 мм
ВЫРЕЗА	560 x 480 мм

- Материал нержавеющая сталь / эмалированное покрытие
- Современные горелки
- Чугунные решетки
- Ручки управления металл, серебристый цвет



РЕКОМЕНДУЕМЫЕ АКСЕССУАРЫ

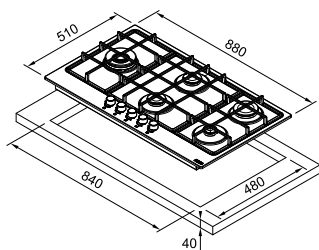


Подставка для сковороды WOK
Чугун
112.0067.739

Газовые варочные поверхности

SMART

ГАЗОВЫЕ ВАРОЧНЫЕ ПОВЕРХНОСТИ



ШИРИНА	МОДЕЛЬ	Артикул
90 ↔	FHSM 905 4G DCL XS C Нержавеющая сталь	106.0554.401

КОНФОРКА | ТИП | МОЩНОСТЬ

СЛЕВА	Двойная корона, сверхмощная	3,3 кВт
СПЕРЕДИ В ЦЕНТРЕ	Средней мощности	1,75 кВт
СЗАДИ В ЦЕНТРЕ	Средней мощности	1,75 кВт
СПЕРЕДИ СПРАВА	Экономичная	1 кВт
СЗАДИ СПРАВА	Повышенной мощности	3 кВт

РАЗМЕРЫ

ПОВЕРХНОСТИ	880 x 510 x 40 мм
ВЫРЕЗА	840 x 480 мм

- Материал нержавеющей сталь
- Современные горелки
- Чугунные решетки
- Ручки управления металл, серебристый цвет

РЕКОМЕНДУЕМЫЕ АКСЕССУАРЫ



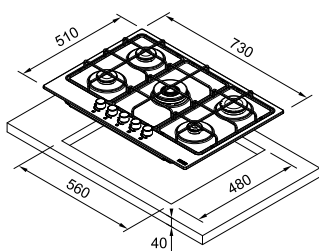
- 112.0591.399** Ручки, цвет белый, 5 шт
- 112.0591.400** Ручки, цвет черный, 5 шт
- 112.0591.561** Ручки, цвет синий, 5 шт
- 112.0591.562** Ручки, цвет серый, 5 шт
- 112.0583.716** Ручки, цвет темно-серый, 5 шт

Подставка для сковороды WOK
Чугун
112.0067.739

*см. раздел Аксессуары

SMART

ГАЗОВЫЕ ВАРОЧНЫЕ ПОВЕРХНОСТИ



ШИРИНА	МОДЕЛЬ	Артикул
75 ↔	FHSM 755 4G DC XS C Нержавеющая сталь	106.0554.394

КОНФОРКА | ТИП | МОЩНОСТЬ

В ЦЕНТРЕ	Двойная корона, сверхмощная	3,3 кВт
СПЕРЕДИ СЛЕВА	Средней мощности	1,75 кВт
СЗАДИ СЛЕВА	Средней мощности	1,75 кВт
СПЕРЕДИ СПРАВА	Экономичная	1 кВт
СЗАДИ СПРАВА	Повышенной мощности	3 кВт

РАЗМЕРЫ

ПОВЕРХНОСТИ	730 x 510 x 40 мм
ВЫРЕЗА	560 x 480 мм

- Материал нержавеющей сталь
- Современные горелки
- Чугунные решетки
- Ручки управления металл, серебристый цвет

РЕКОМЕНДУЕМЫЕ АКСЕССУАРЫ



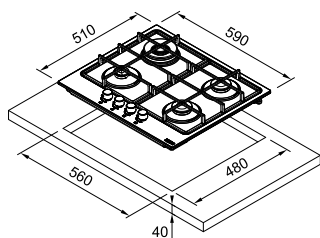
- 112.0591.399** Ручки, цвет белый, 5 шт
- 112.0591.400** Ручки, цвет черный, 5 шт
- 112.0591.561** Ручки, цвет синий, 5 шт
- 112.0591.562** Ручки, цвет серый, 5 шт
- 112.0583.716** Ручки, цвет темно-серый, 5 шт

Подставка для сковороды WOK
Чугун
112.0067.739

*см. раздел Аксессуары

SMART

ГАЗОВЫЕ ВАРОЧНЫЕ ПОВЕРХНОСТИ



ШИРИНА	МОДЕЛЬ	Артикул
60	FHSM 604 4G XS C Нержавеющая сталь	106.0554.390

КОНФОРКА | ТИП | МОЩНОСТЬ

СПЕРЕДИ СЛЕВА	Экономичная	1 кВт
СЗАДИ СЛЕВА	Повышенной мощности	3,0 кВт
СПЕРЕДИ СПРАВА	Средней мощности	1,75 кВт
СЗАДИ СПРАВА	Средней мощности	1,75 кВт

РАЗМЕРЫ

ПОВЕРХНОСТИ	590 x 510 x 40 мм
ВЫРЕЗА	560 x 480 мм

- Материал нержавеющей сталь
- Современные горелки
- Чугунные решетки
- Ручки управления металл, серебристый цвет

РЕКОМЕНДУЕМЫЕ АКСЕССУАРЫ



- 112.0591.399** Ручки, цвет белый, 5 шт
- 112.0591.400** Ручки, цвет черный, 5 шт
- 112.0591.561** Ручки, цвет синий, 5 шт
- 112.0591.562** Ручки, цвет серый, 5 шт
- 112.0583.716** Ручки, цвет темно-серый, 5 шт

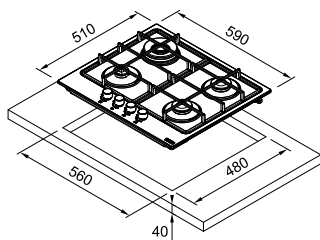


Подставка для сковороды WOK
Чугун
112.0067.739

*см. раздел Аксессуары

SMART

ГАЗОВЫЕ ВАРОЧНЫЕ ПОВЕРХНОСТИ



ШИРИНА	МОДЕЛЬ	Артикул
60	FHSM 604 3G DC XS C Нержавеющая сталь	106.0554.391

КОНФОРКА | ТИП | МОЩНОСТЬ

СПЕРЕДИ СЛЕВА	Экономичная	1 кВт
СЗАДИ СЛЕВА	Двойная корона, сверхмощная	3,3 кВт
СПЕРЕДИ СПРАВА	Средней мощности	1,75 кВт
СЗАДИ СПРАВА	Средней мощности	1,75 кВт

РАЗМЕРЫ

ПОВЕРХНОСТИ	590 x 510 x 40 мм
ВЫРЕЗА	560 x 480 мм

- Материал нержавеющей сталь
- Современные горелки
- Чугунные решетки
- Ручки управления металл, серебристый цвет

РЕКОМЕНДУЕМЫЕ АКСЕССУАРЫ



- 112.0591.399** Ручки, цвет белый, 5 шт
- 112.0591.400** Ручки, цвет черный, 5 шт
- 112.0591.561** Ручки, цвет синий, 5 шт
- 112.0591.562** Ручки, цвет серый, 5 шт
- 112.0583.716** Ручки, цвет темно-серый, 5 шт



Подставка для сковороды WOK
Чугун
112.0067.739

*см. раздел Аксессуары



Холодильники

Технологии и особенности 365

Встраиваемые комбинированные

FCB 320 NR ENF V A++	368
FCB 320 NR MS A+	369
FCB 320 NR ENF V A+	372

Холодильные и морозильные камеры

FSDF 330 NR ENF V A+	370
FSDR 330 NR V A+	371

Отдельностоящие

FCDF 340 TNF XS A+	373
--------------------	-----

Холодильники



1

СИСТЕМА-DUAL NO FROST

Интенсивная циркуляция холодного воздуха в холодильной и морозильной камерах снижает уровень влажности, предотвращая оседание инея на продуктах и нарастание льда на стенках прибора. Благодаря этому продукты можно хранить значительно дольше и, они сохраняют неизменный цвет и вкусовые качества даже после замораживания. А самое главное, нет необходимости в периодическом размораживании холодильника.



2

СИСТЕМА АДАПТИВНОГО ОХЛАЖДЕНИЯ

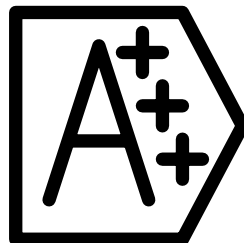
Инновационная технология при помощи специальных датчиков позволяет настроить работу холодильника с учетом повседневных действий пользователя. Прибор способен считывать частоту открытия двери и заранее автоматически снижать температуру, чтобы предотвратить повышение температуры хранящихся в нём продуктов.



3

КЛАСС ЭНЕРГОПОТРЕБЛЕНИЯ A++

FRANKE придает огромное значение для защиты окружающей среды, поэтому все наши холодильники и морозильники имеют класс энергопотребления A++, что гарантирует пользователю наименьший расход электроэнергии.



4

ЯЩИК-STOVE BOX

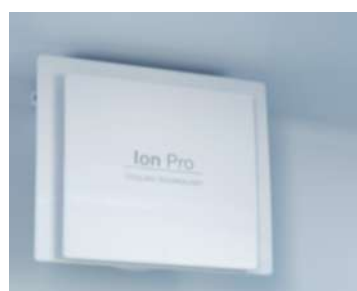
Очень вместительный ящик в морозильной камере объемом 38 литров. Идеальное пространство для хранения крупных пищевых продуктов, например, индейки.



5

ИОНИЗАТОР ВОЗДУХА

Воздух обогащенный отрицательно заряженными ионами создает в холодильнике идеальный микроклимат для хранения продуктов. Так же процесс ионизации воздуха нейтрализует неприятные запахи, и продукты остаются свежими в течение длительного времени.



6

СВЕТОДИОДНОЕ ОСВЕЩЕНИЕ

Современное светодиодное освещение обеспечивает эстетически приятное, яркое и очень эффективное освещение внутри холодильной камеры, освещая её в полном объеме. Светодиодное освещение в разы экономичнее традиционных источников освещения. Срок службы источников светодиодного освещения в тридцать раз больше, чем у традиционных ламп накаливания.



Холодильники

ДЛЯ БЕЗУПРЕЧНОГО ХРАНЕНИЯ ПРОДУКТОВ

Наполнение холодильников FRANKE позволяет оптимально использовать внутреннее пространство, сохраняя при этом свежесть и полезные свойства продуктов.



ЯЩИК ДЛЯ ФРУКТОВ И ОВОЩЕЙ

В нижней части холодильного отделения находится вместительный ящик Fresh Zone, который идеально подходит для хранения фруктов и овощей. В нём всегда более низкая температура, которая сохраняет свежесть продуктов длительное время.



КОНТЕЙНЕР MULTIBOX

Расположенный на двери холодильника контейнер MultiBox позволяет хранить в нём продукты с сильным или резким запахом, например, чеснока или лука. Силиконовая крышка обеспечивает плотное закрытие и предотвращает высыхание продукта и распространение запаха по всей холодильной камере.



РЕГУЛИРОВКА ВЛАЖНОСТИ

Большинство холодильников FRANKE имеет функцию регулировки влажности в ящике для овощей и фруктов. Она позволяет установить соответствующий уровень влажности, оптимальный для хранения таких продуктов.



ПОЛКА ДЛЯ ХРАНЕНИЯ БУТЫЛОК

Удобная и элегантная полка для хранения бутылок, позволяет оптимально использовать пространство внутри холодильной камеры. Отлично подходит для охлаждения напитков и хранения вина.



ЗОНА СОХРАНЕНИЯ СВЕЖЕСТИ COOL ZONE

Зона сохранения свежести Cool Zone имеет более низкую температуру от 0 С до 3 С, которая идеально подходит для хранения мяса, морепродуктов, фруктов и овощей. Обеспечивает более длительное сохранение свежести и полезных веществ в таких продуктах.



ПОЛКИ ИЗ ЗАКАЛЕННОГО СТЕКЛА

Прочные и элегантные полки из закаленного стекла идеально вписываются в современный интерьер холодильной камеры, кроме того такие полки очень легко содержать в чистоте.



ТЕХНОЛОГИЯ FROSTLESS

Улучшенная термоизоляция холодильников FRANKE на 50% снижает образование инея и льда на продуктах и внутренних стенках прибора.

В холодильниках без системы NO FROST это позволяет производить размораживание значительно реже.

ФУНКЦИИ SUPER COOL И FAST FREEZE

Эти функции служат для быстрого охлаждения или заморозки большого количества продуктов, например, для глубокой заморозки ягод или для установления нужной температуры хранения купленных продуктов.

Когда температура достигнет оптимального уровня, функция автоматически отключится.

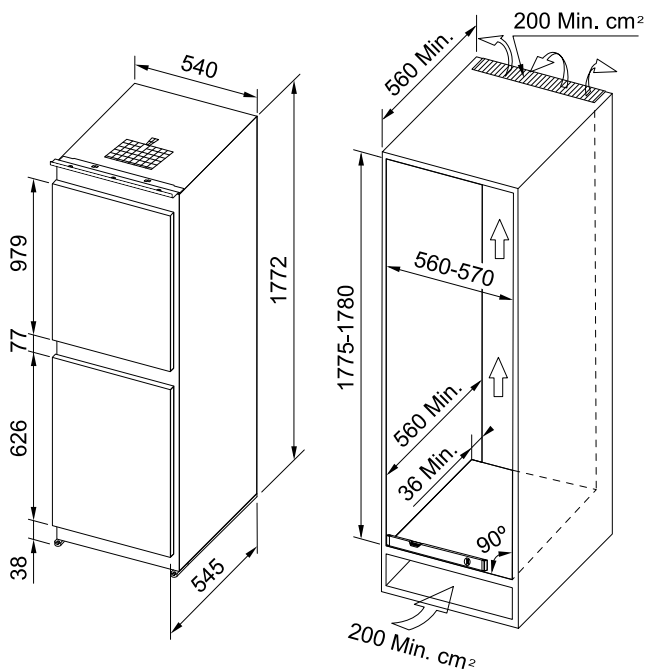
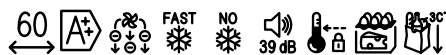
ТЕХНОЛОГИЯ AIRFLOW

Размещенный на задней стенке холодильной камеры вентилятор обеспечивает оптимальное распределение температуры и уменьшает образование конденсата (инея) на хранящихся продуктах. Такие условия являются идеальными для хранения продуктов длительное время. С технологией AIRFLOW даже после открытия двери температура за очень короткое время возвращается к установленному значению.

Холодильники

FCB 320 NR ENF V A++

ВСТРАИВАЕМЫЙ ДВУХКАМЕРНЫЙ ХОЛОДИЛЬНИК



ШИРИНА	МОДЕЛЬ	АРТИКУЛ
60	FCB 320 NR ENF V A++	118.0527.357

РАЗМЕРЫ ДЛЯ ВСТРАИВАНИЯ	
Ш x В x Г	540 x 1772 x 545 мм

ОБЪЕМ	
ОБЩИЙ ОБЪЁМ	269 л.
ХОЛОДИЛЬНАЯ КАМЕРА	180 л.
МОРОЗИЛЬНАЯ КАМЕРА	68 л.

- Класс энергопотребления A++
- Управление: электронное с цифровым дисплеем
- Индикаторы повышения температуры при открытой двери с акустическим сигналом
- Перенавешиваемые двери
- Скользящие направляющие

- ХОЛОДИЛЬНАЯ КАМЕРА**
- Ионизатор воздуха
 - Система адаптивного охлаждения
 - Система охлаждения Airflow
 - Функция быстрого охлаждения Super Cool
 - 4 полки из закаленного стекла
 - Металлическая полка для бутылок
 - Зона сохранения свежести Cool Zone (0-3°C)
 - Контейнер для овощей и фруктов с регулировкой влажности
 - 3 полки на двери
 - Контейнер Multibox
 - Светодиодное освещение (LED)

- МОРОЗИЛЬНАЯ КАМЕРА**
- Система Dual No Frost
 - Мощность замораживания 8 кг / 24 ч
 - 3 ящика для хранения, в том числе вместительный Store Box
 - Функция быстрого замораживания Fast Freeze



FCB 320 NR MS A+

ВСТРАИВАЕМЫЙ ДВУХКАМЕРНЫЙ ХОЛОДИЛЬНИК



ШИРИНА	МОДЕЛЬ	Артикул
60	FCB 320 NR MS A+	118.0524.539

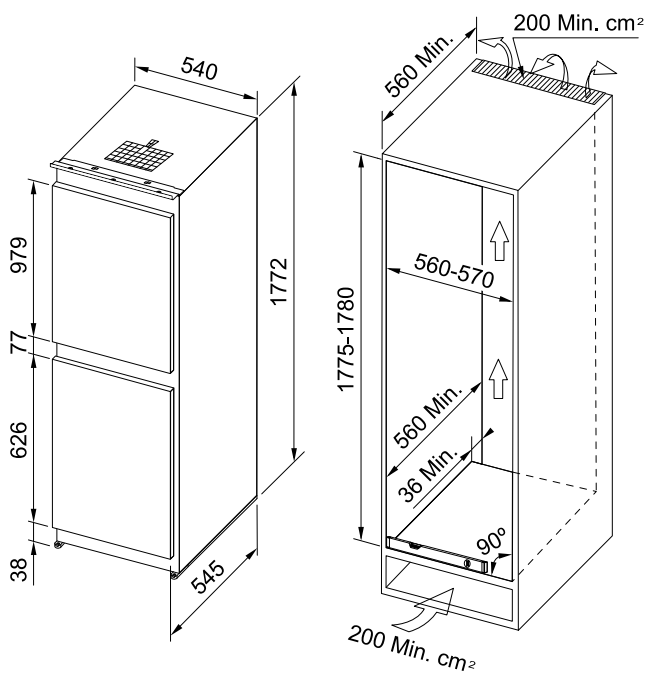
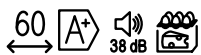
РАЗМЕРЫ ДЛЯ ВСТРАИВАНИЯ	
Ш x В x Г	540 x 1772 x 545 мм

ОБЪЕМ	
ОБЩИЙ ОБЪЕМ	263 л.
ХОЛОДИЛЬНАЯ КАМЕРА	189 л.
МОРОЗИЛЬНАЯ КАМЕРА	71 л.

- Класс энергопотребления A+
- Статическая система охлаждения с технологией FrostLess
- Климатический класс SN, N, ST (+10/+38°C)
- Система быстрого охлаждения и замораживания
- Электромеханическое управление
- Перенавешиваемые двери
- Скользящие направляющие

- ХОЛОДИЛЬНАЯ КАМЕРА**
- 4 полки из закаленного стекла
 - Контейнер для овощей и фруктов с регулировкой влажности
 - 3 полки на двери
 - Контейнер Multibox
 - Светодиодное освещение (LED)

- МОРОЗИЛЬНАЯ КАМЕРА**
- Мощность замораживания 3,5 кг / 24 ч
 - 3 ящика для хранения, в том числе вместительный Store Box



Холодильные и морозильные камеры

FSDF 330 NR ENF V A+

ВСТРАИВАЕМАЯ МОРОЗИЛЬНАЯ КАМЕРА

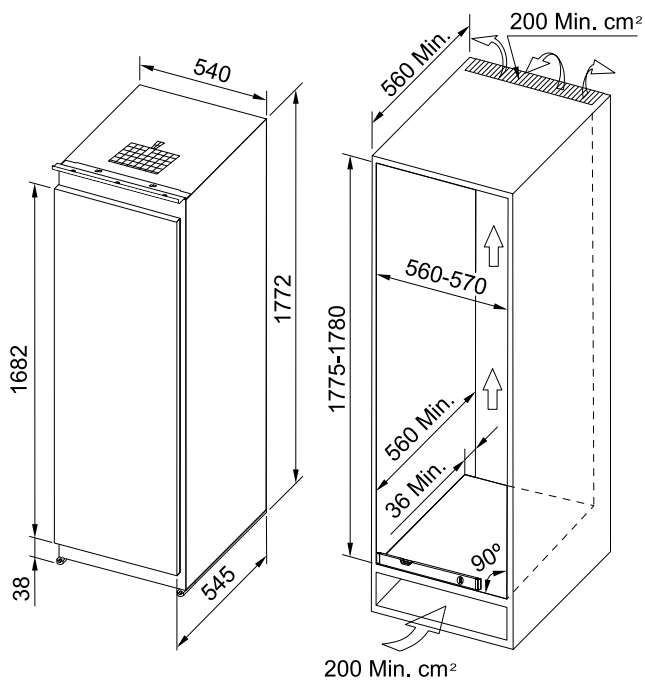


ШИРИНА	МОДЕЛЬ	Артикул
60	FSDF 330 NR ENF V A+	118.0532.621

РАЗМЕРЫ ДЛЯ ВСТРАИВАНИЯ	
Ш x В x Г	540 x 1772 x 545 мм

ОБЪЕМ	
ОБЩИЙ ОБЪЕМ	235 л.
ПОЛЕЗНЫЙ ОБЪЕМ	212 л.

- Класс энергопотребления A+
- Система No Frost
- Электромеханическое управление с дисплеем
- Перенавешиваемая дверь
- Скользящие направляющие
- 8 независимых выдвижных ящиков для хранения, в том числе вместительный Store Box
- Функция быстрого замораживания Fast Freeze
- Светодиодное освещение (LED)
- Мощность замораживания 10 кг / 24 ч



FSDR 330 NR V A+

ВСТРАИВАЕМАЯ ХОЛОДИЛЬНАЯ КАМЕРА

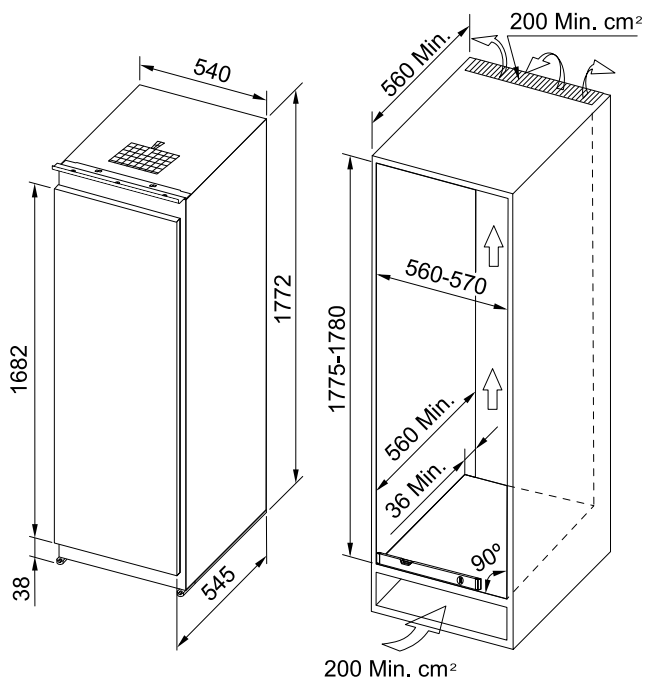
ШИРИНА	МОДЕЛЬ	АТИКУЛ
60	FSDR 330 NR V A+	118.0532.599



РАЗМЕРЫ ДЛЯ ВСТРАИВАНИЯ	
Ш x В x Г	540 x 1772 x 545 мм

ОБЪЕМ	
ОБЩИЙ ОБЪЕМ	305 л.
ПОЛЕЗНЫЙ ОБЪЕМ	301 л.

- Класс энергопотребления A+
- Электромеханическое управление
- Система охлаждения Airflow
- Перенавешиваемые двери
- Скользящие направляющие
- Ионизатор воздуха
- 7 полок из закаленного стекла
- Металлическая полка для бутылок
- Контейнер для овощей и фруктов с регулировкой влажности
- 6 полок на двери
- Контейнер Multibox
- Светодиодное освещение (LED)



Холодильники

FCB 320 NR ENF V A+

КОМБИНИРОВАННЫЙ ХОЛОДИЛЬНИК, ВСТРАИВАЕМЫЙ



ШИРИНА	МОДЕЛЬ	АРТИКУЛ
60	FCB 320 NR ENF V A+	118.0531.545

РАЗМЕРЫ ДЛЯ ВСТРАИВАНИЯ	
Ш x В x Г	540 x 1775 x 545 мм

ОБЪЕМ	
ОБЩИЙ ОБЪЕМ	248 л
ХОЛОДИЛЬНАЯ КАМЕРА	180 л
МОРОЗИЛЬНАЯ КАМЕРА	68 л

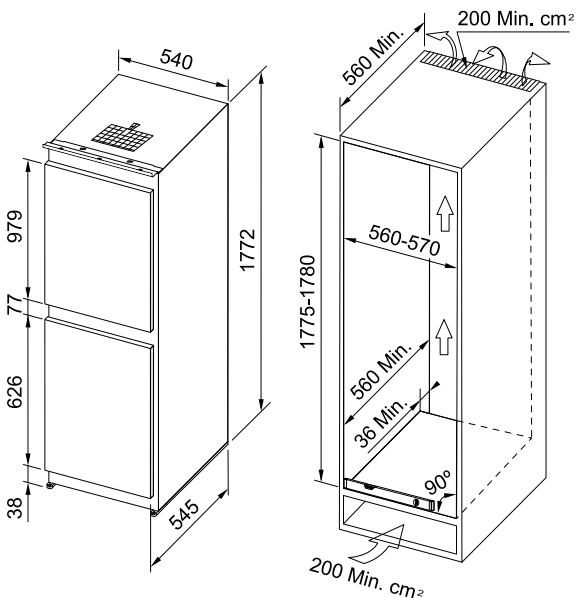
- Класс энергопотребления A+
- Электромеханическое управление
- Перенавешиваемые двери
- Энергопотребление 293 кВт/год
- Климатический класс SN, N, ST, T (+10/+43°C)
- Скользящие направляющие

ХОЛОДИЛЬНАЯ КАМЕРА

- Система охлаждения Airflow
- Автоматическое оттаивание
- Функция быстрого охлаждения Super Cool
- Светодиодное освещение (LED)
- Контейнер для овощей и фруктов с регулировкой влажности
- 5 полок из закаленного стекла
- Металлическая полка для бутылок
- Ионизатор воздуха
- Индикаторы повышения температуры при открытой двери с акустическим сигналом

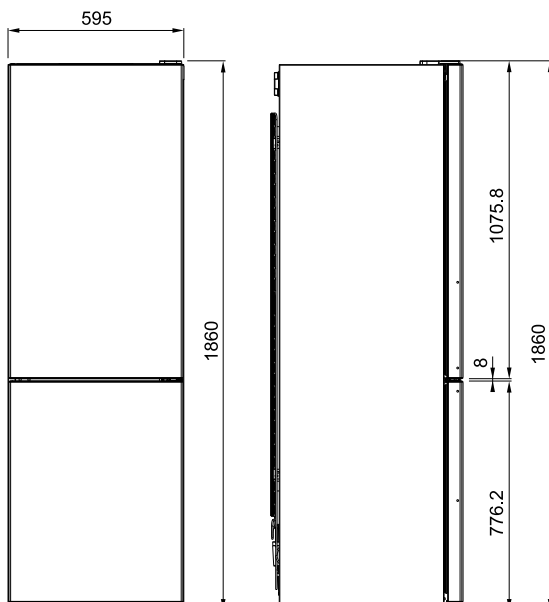
МОРОЗИЛЬНАЯ КАМЕРА

- Система No Frost
- Функция быстрого замораживания Fast Freeze
- Мощность замораживания 8 кг / 24 ч
- 3 ящика для хранения



FCDF 340 TNF XS A+

КОМБИНИРОВАННЫЙ ХОЛОДИЛЬНИК ОТДЕЛЬНО СТОЯЩИЙ



ШИРИНА	МОДЕЛЬ	Артикул
60	FCDF 340 TNF XS A+ Нержавеющая сталь	118.0542.065

РАЗМЕРЫ ДЛЯ ВСТРАИВАНИЯ	
Ш x В x Г	595 x 1860 x 650 мм

ОБЪЕМ	
ОБЩИЙ ОБЪЕМ	341 л
ХОЛОДИЛЬНАЯ КАМЕРА	230 л
МОРОЗИЛЬНАЯ КАМЕРА	94 л

- Класс энергопотребления A+
- Электронное управление
- Перенавешиваемые двери
- Энергопотребление 311 кВт/год
- Климатический класс SN, N, ST, T (+10/+43°C)

ХОЛОДИЛЬНАЯ КАМЕРА

- Система охлаждения Airflow
- Автоматическое оттаивание
- Функция быстрого охлаждения Super Cool
- Светодиодное освещение (LED)
- 4 полки из закаленного стекла
- Контейнер для овощей и фруктов с регулировкой влажности
- Индикаторы повышения температуры при открытой двери с акустическим сигналом

МОРОЗИЛЬНАЯ КАМЕРА

- Система No Frost
- Функция быстрого замораживания Fast Freeze
- Мощность замораживания 8 кг / 24 ч
- 3 ящика для хранения



ТЕХНИЧЕСКИЕ ПЕРАМЕТРЫ

МОДЕЛЬ	FCB 320 NR ENF V A++	FCB 320 NR ENF V A+
Артикул	118.0527.357	118.0531.545
Тип установки	Встраиваемый в шкаф	Встраиваемый в шкаф
Тип устройства	Комбинированный холодильник	Комбинированный холодильник
ХАРАКТЕРИСТИКИ		
Общий объем	269	248
Объем холодильной камеры	180	180
Объем морозильной камеры	68	68
Кол-во дверей	2	2
Перенавешиваемые двери	да	да
Тип направляющих	скользящие	скользящие
Тип управления	электронное	электромеханическое
Дисплей	цифровой	-
Сигнал при повышении температуры	есть	-
Сигнал при открытой двери	есть	-
Система адаптивноого охлаждения	есть	-
Ионизатор воздуха	есть	есть
Освещение	LED	LED
ХОЛОДИЛЬНАЯ КАМЕРА		
Система охлаждения	Air Flow	Air Flow
Функция SUPER COOL	есть	-
Зона сохранения свежести-COOL ZONE	есть	-
Ящик для овощей и фруктов	есть / с регулировкой влажности	есть / с регулировкой влажности
Контейнер на двери	есть / MultiBox	есть / MultiBox
Полка для бутылок	есть	есть
Тип и кол-во полок	4 стеклянные	4 стеклянные
Кол-во полок на двери	3	3
МОРОЗИЛЬНАЯ КАМЕРА		
Система охлаждения	Dual NoFrost	No Frost
Размораживание	автоматическое	ручное
Функция FAST FREEZE	есть	-
Ящик STORE BOX	есть	есть
Кол-во ящиков в морозильной камере	3	3
Количество звезд морозильной камеры	****	****
Хранение при отключении электричества (часов)	16	18
Мощность замораживания (кг/в сутки)	8	8
ТЕХНИЧЕСКИЕ ДАННЫЕ		
Класс энергопотребления	A++	A++
Климатический класс	SN, N, ST, T	N, ST, T
Энергопотребление (кВт/в сутки)	0,63	0,62
Энергопотребление (кВт/за год)	230	225
Уровень шума (дБ)	39	38

FCB 320 NR MS A+	FSDF 330 NR ENF V A+	FSDR 330 NR V A+	FCDF 340 TNF XS A+
118.0524.539	118.0532.621	118.0532.599	118.0542.065
Встраиваемый в шкаф	Встраиваемый в шкаф	Встраиваемый в шкаф	Отдельностоящий
Комбинированный холодильник	Морозильник	Холодильник	Комбинированный холодильник
263	235	305	341
189	-	301	230
71	212	-	94
2	1	1	2
да	да	да	да
скользящие	скользящие	скользящие	-
электромеханическое	электронное	электромеханическое	электронное
-	цифровой	-	цифровой
-	есть	-	есть
-	есть	-	есть
-	-	-	-
-	-	есть	-
LED	LED	LED	LED
статическая Frostless	-	Air Flow	No Frost
-	-	-	есть
-	-	-	нет
есть / с регулировкой влажности	-	есть / с регулировкой влажности	есть
есть / MultiBox	-	есть / MultiBox	нет
-	-	есть	нет
4 стеклянные	-	6 стеклянных	4 стеклянные
3	-	6	3
статическая Frostless	No Frost		No Frost
ручное	автоматическое	-	автоматическое
-	есть	-	есть
есть	есть	-	нет
3	8	-	3
****	****	-	****
18	45	-	18
3,5	10	-	8
A+	A+	A+	A+
SN, N, ST	SN, N, ST, T	SN, N, ST, T	SN, N, ST, T
0,75	0,85	0,4	0,85
274	310	145	311
38	41	37	42



Посудомоечные машины

Основные программы 380

Встраиваемые в нишу 60 см

FDW 614 D10P A+++ 382

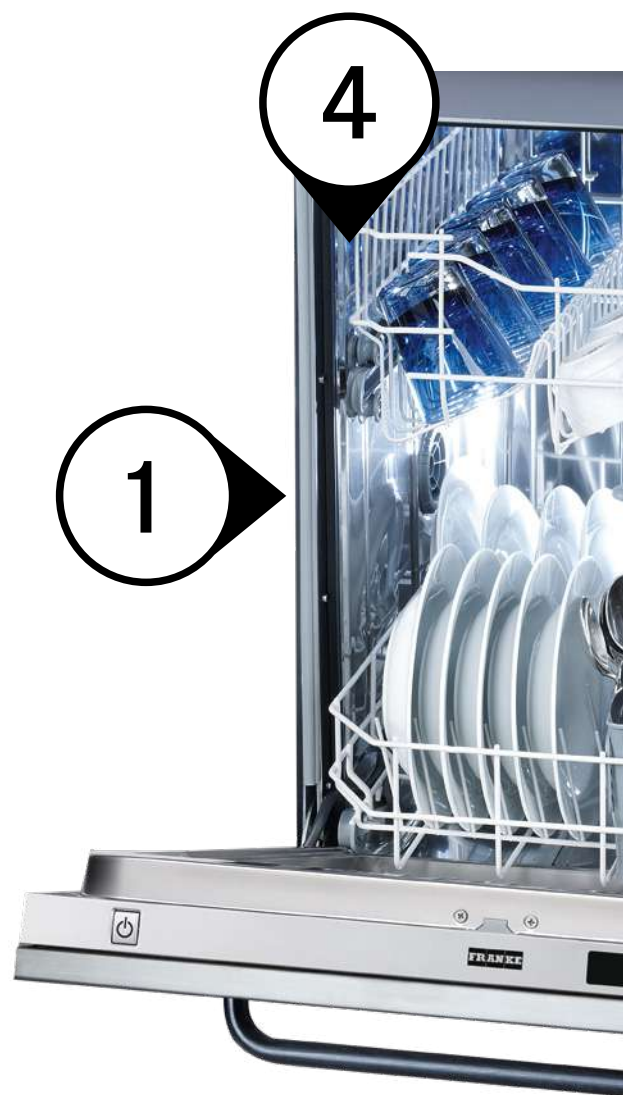
FDW 614 D7P DOS A++ 383

FDW 613 E6P A+ 384

Встраиваемые в нишу 45 см

FDW 4510 E8P A++ 385

Посудомоечные машины



1

ВМЕСТИТЕЛЬНЫЕ

Посудомоечные машины FRANKE — это идеальное решение для большой семьи. Они имеют внушительный внутренний объем рассчитанный на загрузку до 14 комплектов посуды. Кроме того, чтобы оптимально использовать пространство для мытья посуды, верхнюю корзину можно регулировать по высоте.

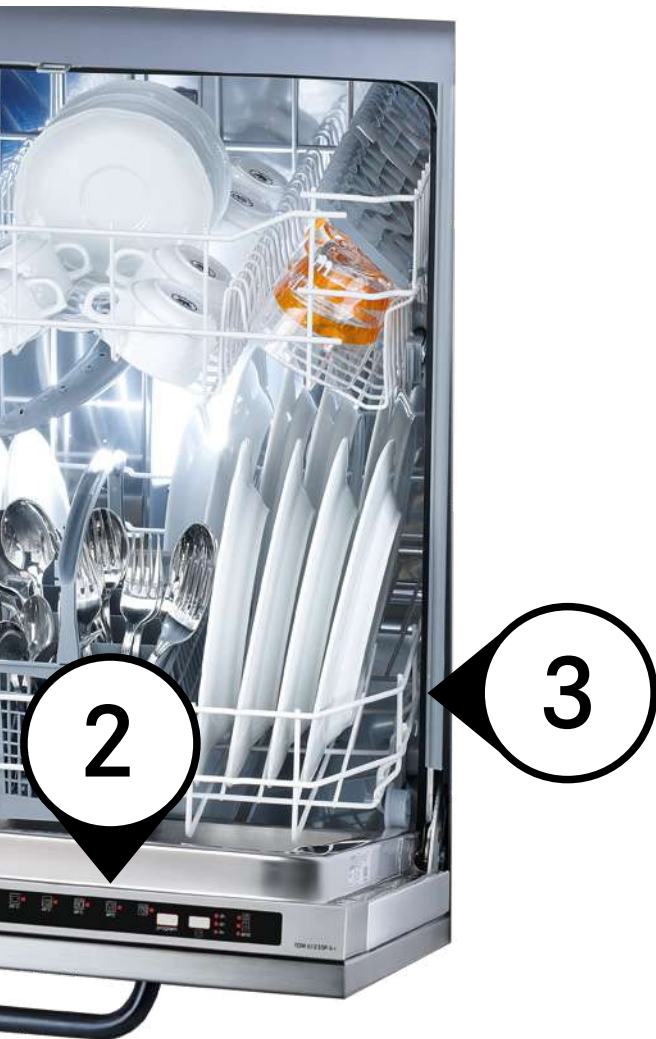


2

ИНДИКАЦИЯ РЕЖИМА РАБОТЫ

О завершении цикла сообщают звуковые сигналы и мигание номера программы на дисплее. В большинстве моделей имеется настраиваемая функция светодиодной проекции на пол. Луч приятного янтарного цвета показывает режим мойки и мигает при ее завершении.





2

3

3

БЕЗОПАСНОСТЬ

Система безопасности Aqua Stop на 100% гарантирует защиту от протечек воды. В случае угрозы протечки система немедленно прерывает подачу воды на уровне входа, что обеспечивает безопасность от затопления.



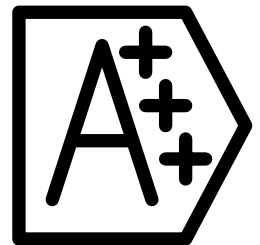
4

ФУНКЦИЯ-MULTIZONE

Функция MULTIZONE — это идеальное решение для небольшой семьи. Для мытья небольшого количества посуды можно использовать половинную загрузку. Просто загрузите посуду только в верхнюю или нижнюю корзину и наслаждайтесь экономией времени, воды и энергии.



5



5

НАИВЫСШИЙ КЛАСС ЭФФЕКТИВНОСТИ

Посудомоечные машины FRANKE нового поколения имеют высший класс энергоэффективности A+++ или A++ а также, высокий класс эффективности мойки (A) и сушки (A). Благодаря сбалансированным программам мойки осуществляется экономия электроэнергии, воды и времени, а посуда становится совершенно чистой.



Комфортное мытье посуды

ПРОГРАММЫ ДЛЯ МЫТЬЯ И ПОЛЕЗНЫЕ ФУНКЦИИ



ЦИФРОВОЙ ДИСПЛЕЙ

Благодаря большому цифровому дисплею посудомоечная машина четко отображает информацию о выбранной программе, отсрочке старта, процессе мойки, а также о наличии соли и ополаскивателя.



АНТИБАКТЕРИАЛЬНАЯ ПРОГРАММА

Мойка при температуре 70 °С достаточна, чтобы посуда была стерильной (например детские бутылочки) а в случае сильного загрязнения — идеально чистой.



ФУНКЦИЯ TURBO

Эта функция позволяет сократить продолжительность выбранной до этого программы при сохранении того же уровня качества мытья и сушки.



ФУНКЦИЯ ОТЛОЖЕННЫЙ СТАРТ

Эта функция была разработана специально для того, чтобы позволить пользователю эффективное использование энергосбережения, в зависимости от времени суток, например, если в доме есть двойной тариф на электроэнергию.



ФУНКЦИЯ 3 В 1

Выбор этой функции позволяет в полной мере использовать моющие таблетки типа «3 в 1». Параметры выбранной программы настроены, чтобы таблетка после растворения работала наиболее эффективно, то есть, чтобы эффект мытья и сушки были безупречными.



ФУНКЦИЯ AUTO

Благодаря специальному датчику протока воды программа автоматически адаптируется на длительность и температуру в зависимости от уровня загрязнения посуды. Идеально, если мы хотим избежать ненужного расхода воды и электроэнергии.



ЛОТОК ДЛЯ СТОЛОВЫХ ПРИБОРОВ

Это инновационная система для оптимизация пространства. Подходит, прежде всего, для мытья столовых приборов, кофейных чашек и небольших тарелок. Благодаря этому, в нижних корзинах остается достаточно места для размещения кастрюль, сковород и тарелок.



РЕГУЛИРУЕМАЯ ПО ВЫСОТЕ ВЕРХНЯЯ КОРЗИНА

Регулировка по высоте верхней корзины позволяет укладывать посуду больших размеров. Благодаря этому можно свободно мыть большие тарелки, сковороды и кастрюли. Нижняя корзина имеет складные держатели для тарелок и крупногабаритной посуды, кроме того корзины оснащены специальными ручками с логотипом FRANKE для удобного извлечения корзины после мытья.

ВСТРАИВАЕМЫЕ ПОСУДОМОЕЧНЫЕ МАШИНЫ

МОДЕЛЬ	FDW 614 D10P A+++	FDW 614 D7P DOS A++	FDW 613 E6P A+	FDW 4510 E8P A++
Артикул	117.0525.121	117.0568.962	117.0492.037	117.0571.570
Тип установки	полностью встраиваемая	полностью встраиваемая	полностью встраиваемая	полностью встраиваемая
Ширина	60 см	60 см	60 см	45 см
Кол-во комплектов посуды	14	14	13	10
Температурные режимы	45°C, 50°C, 60°C, 65°C	45°C, 50°C, 60°C, 65°C	50°C, 55°C, 65°C	40°C, 50°C, 60°C, 65°C, 70°C
Тип дисплея	цифровой	цифровой	LED-дисплей	LED-дисплей
Управление	электронное Soft Touch	электронное Soft Touch	электронное Soft Touch	электронное Soft Touch
Регулировка по высоте	есть	есть	есть	есть
Фильтр	нержавеющая сталь	нержавеющая сталь	нержавеющая сталь	нержавеющая сталь
Регулировка смягчения воды	электронная	электронная	электронная	электронная
Датчик протока воды	есть	есть	-	-
Функция - «Луч на полу»	есть	есть	-	-
Кол-во программ	10	7	6	8
Программа 1	Замачивание	Замачивание	Замачивание	Эко 50°
Программа 2	ECO 50°C	ECO 50°C	ECO 50°C	Автоматическая интенсивная 65°
Программа 3	Auto 50-60°C	Auto 50-60°C	интенсивная 65°C	Автоматическая стандартная 55°
Программа 4	интенсивная 65°C	интенсивная 65°C	быстрая 50°C	Хрусталь 45°
Программа 5	Ежедневная 50°C	Ежедневная 50°C	стандартная 55°C	Быстрая 50°
Программа 6	тихая 50°C	быстрая 50°C	половина загрузки 50°C	Тихая 50°
Программа 7	быстрая 50°C	хрусталь 45°C	-	Дезинфекция 70°
Программа 8	дезинфекция 65°	-	-	Самоочистка
Программа 9	хрусталь 45°C	-	-	-
Программа 10	самоочистка 65°C	-	-	-
Функция половинной загрузки	есть - Multizone	есть - Multizone	есть	есть
Функция 3 в 1	есть	есть	-	есть
Антибактериальная программа	есть	-	-	есть
Отложенный старт	есть (1-12 ч)	есть (1-12 ч)	-	есть (1-12 ч)
Индикатор наличия соли	есть	есть	есть	есть
Индикатор наличия ополаскивателя	есть	есть	есть	есть
Сигнал по окончании мойки	есть	есть	есть	есть
Третья корзина	-	есть	-	-
Регулируемая по высоте верхняя корзина	есть	есть	есть	есть
Складные полки в верхней корзине	есть	есть	есть	есть
Складные держатели для тарелок в нижней корзине	есть	есть	-	есть
Ручка для извлечения нижней корзины	есть	есть	-	есть
Корзинка для столовых приборов	есть	-	есть	есть
Система защиты от протечек	Aqua Stop	Aqua Stop	Aqua Stop	Aqua Stop
Уровень шума dB (A) re1pw	42	43	49	47
Класс энергоэффективности	A+++	A++	A+	A++
Класс эффективности мойки	A	A	A	A
Класс эффективности сушки	A	A	A	A
Потребление электроэнергии за год (кВт/ч)	238	266	296	212
Потребление воды за год (литров)	2660	2520	3360	2520

Посудомоечные машины

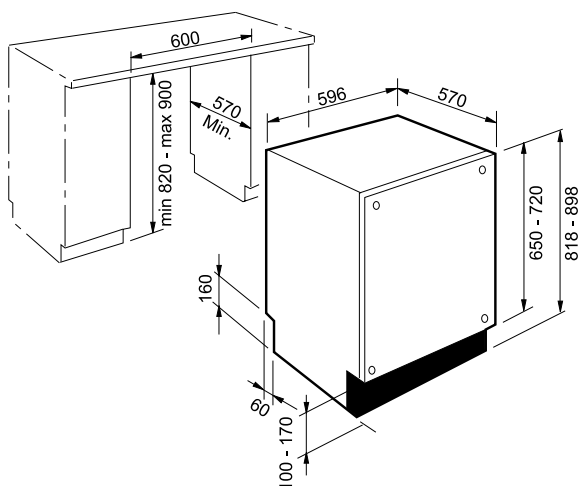
FDW 614 D10P A+++

ВСТРАИВАЕМАЯ ПОСУДОМОЕЧНАЯ МАШИНА



ШИРИНА	МОДЕЛЬ	Артикул
60	FDW 614 D10P A+++	117.0525.121

- Для встраивания в нишу 60 см
- Класс энергоэффективности – A+++
- Класс эффективности мойки – A
- Класс эффективности сушки – A
- Вместимость – 14 комплектов посуды
- 4 температурных режима: 45°C, 50°C, 60°C, 65°C
- 10 программ:
 - Замачивание
 - Эко 50°
 - Автоматическая 50-60°
 - Интенсивная 65°
 - Ежедневная 50°
 - Тихая 50°
 - Быстрая 30 минут 50°
 - Хрусталь 45°
 - Дезинфекция 65°
 - Самоочистка 65°
- Электронное управление Soft Touch с дисплеем
- Корзинка для столовых приборов
- Внутренняя камера из нержавеющей стали
- Регулировка высоты верхней корзины
- Функция Multizone – половинная загрузка/выбор зон для мытья
- Защита от протечек AQUASTOP
- Функция – «Луч на полу»
- Турбо-функция для сокращения продолжительности основных программ
- Светодиодный и акустический сигнал окончания цикла мойки
- Дополнительная сушка
- Возможность использования таблеток 3 в 1
- Отложенный старт (1-12 ч)
- Фильтр из нержавеющей стали
- Индикаторы отсутствия соли и ополаскивателя
- Складные держатели для тарелок в нижней корзине
- Откидные держатели в нижней корзине
- Уровень шума 42 дБ (A)
- Регулировка уровня жесткости воды
- Расход электроэнергии 238 кВт/ч за год
- Расход воды 2660 литров/за год
- Мощность подключения 1,9 кВт
- Размер для встраивания 596 x 818 x 570 мм



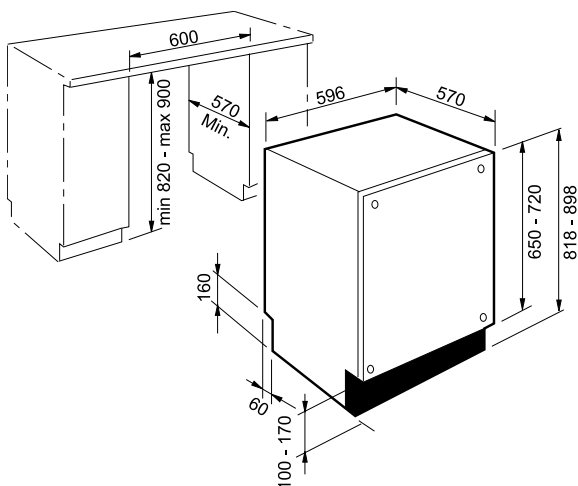
FDW 614 D7P DOS A++

ВСТРАИВАЕМАЯ ПОСУДОМОЕЧНАЯ МАШИНА



ШИРИНА	МОДЕЛЬ	Артикул
60	FDW 614 D7P DOS A++	117.0568.962

- Для встраивания в нишу 60 см
- Класс эффективности энергопотребления A++
- Класс эффективности мойки – A
- Класс эффективности сушки – A
- 4 температурных режима: 45°C, 50°C, 60°C, 65°C
- Вместимость – 14 комплектов посуды
- 7 программ:
 - Замачивание
 - Эко 50°
 - Автоматическая 50-60°
 - Интенсивная 65°
 - Ежедневная 50°
 - Быстрая 30 минут 50°
 - Хрусталь 45°
- Электронное управление Soft Touch с дисплеем
- Две корзины
- Лоток для столовых приборов
- Регулировка высоты верхней корзины
- Внутренняя камера из нержавеющей стали
- Функция Multizone – половинная загрузка/выбор зон для мытья
- Защита от протечек AQUASTOP
- Функция – «Луч на полу»
- Функция CoolDry – автоматическое открывание дверцы после завершения программы
- Возможность использования таблеток (3 в 1)
- Отложенный старт (1-12 ч)
- Фильтр из нержавеющей стали
- Балансировка петель
- Регулировка уровня жесткости воды
- Индикаторы отсутствия соли и ополаскивателя
- Конденсационная сушка
- Уровень шума 43 дБ (A)
- Расход электроэнергии 266 кВт/ч за год
- Расход воды 2660 литров/за год
- Мощность подключения 1,9 кВт
- Размер для встраивания 820 x 600 x 570 мм



Посудомоечные машины

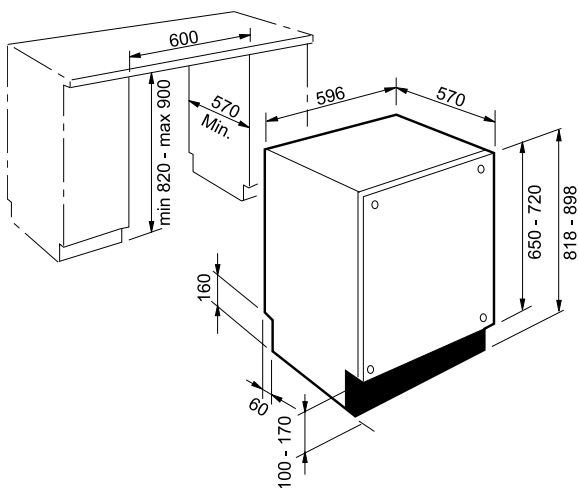
FDW 613 E6P A+

ВСТРАИВАЕМАЯ ПОСУДОМОЕЧНАЯ МАШИНА



ШИРИНА	МОДЕЛЬ	Артикул
60	FDW 613 E6P A+	117.0492.037

- Для встраивания в нишу 60 см
- Класс эффективности энергопотребления A+
- Класс эффективности мойки/сушки A
- 3 температурных режима 50°-55°-65°
- Вместимость – 13 комплектов посуды
- 6 программ:
 - Замачивание
 - Эко 50°C
 - Быстрая 40 минут 50°C
 - Половинная загрузка 50°
 - Стандарт 55°
 - Интенсив 65°
- Две корзины
- Возможность регулировки верхней корзины
- Внутренняя камера из нержавеющей стали
- Возможность подключения горячей или холодной воды
- Возможность использования таблеток 3 в 1
- Фильтр из нержавеющей стали
- Балансировка петель
- Защита от протечек AQUASTOP
- Индикаторы отсутствия соли и ополаскивателя
- Регулировка уровня жесткости воды
- Светодиодный индикатор и акустический сигнал завершения цикла мытья
- Конденсационная сушка
- Уровень шума 49 дБ (A)
- Расход электроэнергии 296 кВт/ч за год
- Расход воды 3360 литров/за год
- Мощность подключения 1,9 кВт
- Размер для встраивания 596 x 818 x 570 мм



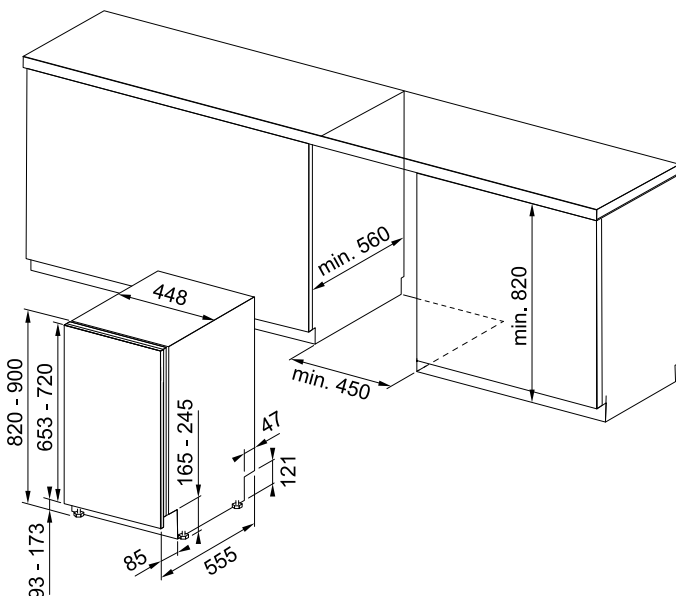
FDW 4510 E8P A++

ВСТРАИВАЕМАЯ ПОСУДОМОЕЧНАЯ МАШИНА



ШИРИНА	МОДЕЛЬ	АТИКУЛ
45	FDW 45 10 E8P A++	117.0571.570

- Для встраивания в нишу 45 см
- Класс эффективности энергопотребления A++
- Класс эффективности мойки - A
- Класс эффективности сушки - A
- 5 температурных режимов: 40°C, 50°C, 60°C, 65°C, 70°C
- Вместимость — 10 комплектов посуды
- 8 программ:
 - Эко 50°
 - Автоматическая интенсивная 65°
 - Автоматическая стандартная 55°
 - Хрусталь 45°
 - Быстрая 30 минут 50°
 - Тихая 50°
 - Дезинфекция 70°
 - Самоочистка
- Электронное управление Soft Touch с дисплеем
- Две корзины
- Откидные полки верхней корзины
- Выдвижной лоток для столовых приборов
- Регулировка высоты верхней корзины
- Внутренняя камера из нержавеющей стали
- Функция Multizone — половинная загрузка/выбор зон для мытья
- Защита от протечек AQUASTOP
- Возможность использования таблеток 3 в 1
- Отложенный старт (1-12 ч)
- Фильтр из нержавеющей стали
- Балансировка петель
- Регулировка смягчения воды
- Индикаторы отсутствия соли и ополаскивателя
- Конденсационная сушка
- Уровень шума 47 дБ (A)
- Регулировка уровня жесткости воды
- Расход электроэнергии 212 кВт/ч за год
- Расход воды 2520 литров/за год
- Мощность подключения 1,9 кВт
- Размер для встраивания 820 x 450 x 560 мм



Рекомендации по системам Franke

СИСТЕМА

MYTHOS
Черный

CRYSTAL
Черный

MARIS FREE
Миндаль

ДУХОВОЙ ШКАФ



CR 913 M BM DCT TFT



MA 86 M OY/F

МИКРОВОЛНОВАЯ ПЕЧЬ



FMW 250 CR2 G BK

ГАЗОВАЯ ВАРОЧНАЯ
ПОВЕРХНОСТЬ

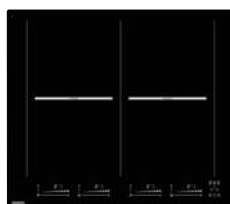


FHCR 604 4G HE BK C

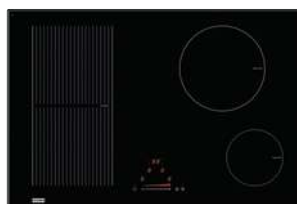


FHMF 604 4G OY

ЭЛЕКТРИЧЕСКАЯ ВАРОЧНАЯ
ПОВЕРХНОСТЬ



FHMT 604 2FLEXI INT



FHCR 774 2I 1FLEXI T PWL

ВЫТЯЖКА



FMY 839 HI 2.0



FDW 908 IB XS



TRENDLINE PLUS OY 70

МОЙКА



MTK 611-78



BWX 220-54-27 TL



KNG 120

СМЕСИТЕЛЬ



ZOE



Centinox Neo Pro



Neptune Clear Water

СИСТЕМА

	MARIS FREE Серебро	SMART Черный	SMART Белый
ДУХОВОЙ ШКАФ	 MA 82 M SR/F	 SMP 86 M XS/F	 SGP 62 M WH/F
МИКРОВОЛНОВАЯ ПЕЧЬ		 FMW 20 SMP G XS	
ГАЗОВАЯ ВАРОЧНАЯ ПОВЕРХНОСТЬ	 FHMF 755 4G DC C SR	 FHSM 604 4G XS C	
ЭЛЕКТРИЧЕСКАЯ ВАРОЧНАЯ ПОВЕРХНОСТЬ		 FHSM 604 4I BK	 FHSM 604 4I WH
ВЫТЯЖКА	 IMPRESS 603 GE	 FPJ 915 V BK/DG A	 FBI 537 XS/WH
МОЙКА	 FSG 611	 UBG 610-56	 SID 651-78
СМЕСИТЕЛЬ	 Maris Free by Dror	 Urban	 Sirius Side

Рекомендации по системам Franke

СИСТЕМА	CLASSIC LINE Ваниль	CLASSIC LINE Графит	COUNTRY Медь
ДУХОВОЙ ШКАФ	 CL 85 M PW	 CL 85 M GF	 CM 85 M CO
МИКРОВОЛНОВАЯ ПЕЧЬ	 FMW 380 CL G PW	 FMW 380 CL G GF	
ГАЗОВАЯ ВАРОЧНАЯ ПОВЕРХНОСТЬ	 FHCL 755 4G TC PW C	 FHCL 604 3G TC GF C	 FHTL 755 4G TC CO C
ЭЛЕКТРИЧЕСКАЯ ВАРОЧНАЯ ПОВЕРХНОСТЬ			
ВЫТЯЖКА	 FCM 904 PW	 FCM 904 GF	 TRENDLINE PLUS OY 70
МОЙКА	 AZG 611 ваниль	 ROG 611 графит	 AZG 661 E миндаль
СМЕСИТЕЛЬ	 Old England Clear Water золото 115.0370.685	 Old England Clear Water золото 115.0370.685	 Pola миндаль 115.0328.182

СИСТЕМА

COUNTRY
Бежевый

TRENDLINE
Черный

SMART
Сталь

ДУХОВОЙ ШКАФ



CM 85 M OA



CM 85 M BT



SM 86 M

МИКРОВОЛНОВАЯ ПЕЧЬ



FMW 250 SM G XS

ГАЗОВАЯ ВАРОЧНАЯ
ПОВЕРХНОСТЬ



FHTL 755 4G TC OA C

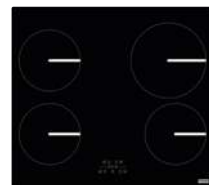


FHTL 755 4G TC BT C

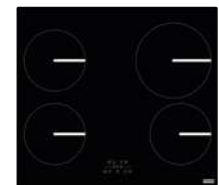


FHSM 604 4G XS C

ЭЛЕКТРИЧЕСКАЯ ВАРОЧНАЯ
ПОВЕРХНОСТЬ



FHSM 604 4I



FHSM 604 4I

ВЫТЯЖКА



FCL 60 A2 EGC



TRENDLINE 808 BK



FDF H70 9557L XL

МОЙКА



AZG 620 бежевый



MTK 210-58



SRX 611-86 XL

СМЕСИТЕЛЬ



Vega бежевый 115.0275.361



EVE



Smart



Аксессуары

Кухонные мойки

Корзинка для сушки, сушилка	400
Миска для сушки с перфорацией	393
Мобильный коврик Rollmat	396
Мобильная сушилка	397
Наборы посуды	392
Разделочная доска, пластик	397
Разделочная доска, дерево	398
Разделочная доска, стекло	399

Выпуск-автомат	401
Сифоны	406

Вытяжки

Угольные фильтры	402
Монтажные комплекты	401

Варочные панели

Комплекты ручек	405
-----------------	-----

Аксессуары

НАБОР ПОСУДЫ ALESSI



МОДЕЛЬ

Артикул

Набор посуды Alessi 9 предметов

112.0500.078

Нержавеющая сталь

В комплект входит

- 1 сотейник Ø16 см, вместимость 1,4 л
 - 1 кастрюля Ø20 см, вместимость 5 л
 - 1 кастрюля Ø24 см, вместимость 5,5 л
 - 1 сковорода Ø28 см, вместимость 2,8 л
 - 1 дуршлаг Ø20 см
 - 1 вставка для приготовления на пару Ø24 см
 - 1 крышка Ø16 см
 - 1 крышка Ø20 см
 - 1 крышка Ø24 см
- каждый элемент изготовлен из высококачественной стали 18/10, атласная отделка
- возможность использовать кастрюли для всех типов варочных поверхностей: индукционных, электрических, газовых, а также в духовых шкафах
- алюминиевое дно со стальным покрытием гарантирует равномерное распределение тепла и быстрое время нагревания
- удобные широкие стальные ручки
- надпись «A di Alessi for Franke»
- дизайнер: Джаспер Моррисон

НАБОР ПОСУДЫ MAKE IT WONDERFUL



МОДЕЛЬ

Артикул

Набор посуды Make it wonderful 7 предметов

112.0499.553

Нержавеющая сталь

В комплект входит

- 1 сотейник Ø16 см, вместимость 1,4 л
 - 1 кастрюля Ø20 см, вместимость 5 л
 - 1 кастрюля Ø24 см, вместимость 5,5 л
 - 1 сковорода Ø28 см, вместимость 2,8 л
 - 1 крышка Ø16 см
 - 1 крышка Ø20 см
 - 1 крышка Ø24 см
- каждый элемент изготовлен из высококачественной стали 18/10, атласная отделка
- возможность использовать кастрюли для всех типов варочных поверхностей: индукционных, электрических, газовых, а также в духовых шкафах
- алюминиевое дно со стальным покрытием гарантирует равномерное распределение тепла и быстрое время нагревания
- удобные широкие стальные ручки
- надпись «Make it wonderful»
- дизайнер: Джаспер Моррисон

МИСКА ДЛЯ СУШКИ

МОДЕЛЬ	Артикул
Миска для сушки Нержавеющая сталь	112.0172.452

РАЗМЕРЫ	153 x 398 x 50 мм
---------	-------------------

■ подходит к модели: **CEX 210-50, CMX 110-50, CMX 160-34/17**

МИСКА ДЛЯ СУШКИ

МОДЕЛЬ	Артикул
Миска для сушки Нержавеющая сталь	112.0018.817

РАЗМЕРЫ	160 x 405 x 56 мм
---------	-------------------

■ подходит к модели: **MRG 610-58, MRG 610-42, FIG 610-80, FIG 620-80**

МИСКА ДЛЯ СУШКИ

МОДЕЛЬ	Артикул
Миска для сушки Нержавеющая сталь	112.0066.060

РАЗМЕРЫ	156 x 418 x 54 мм
---------	-------------------

■ подходит к модели: **KNG 110-37
KNG 110-52
KNG 110-62
KNG 120
FSG 211
FSG 611**

МИСКА ДЛЯ СУШКИ

МОДЕЛЬ	Артикул
Миска для сушки Нержавеющая сталь	112.0394.981

РАЗМЕРЫ	156,4 x 429 x 53,5 мм
---------	-----------------------

■ подходит к модели: **BOX 210/110-16, BXX 210/110-34
BXX 210/110-40, BXX 210/110-45
BXX 210/110-50, BXX 210/110-68
BXX 260/160-34-16, BXX 220/120-34-34
BXX 210-54 TL, BXX 260 36-16 TL
BXX 210/110-54**

МИСКА ДЛЯ СУШКИ

МОДЕЛЬ	Артикул
Миска для сушки Нержавеющая сталь	112.0250.014

РАЗМЕРЫ	160 x 300 x 70 мм
---------	-------------------

■ подходит к модели: **BFG 651, BFG 651-78**

Аксессуары

МИСКА ДЛЯ СУШКИ



МОДЕЛЬ	Артикул
Миска для сушки Нержавеющая сталь	112.0057.850
РАЗМЕРЫ	172 x 412 x 55 мм
■ подходит к модели: MRX 210-70 TL, MRX 210-70, MRX 210-50 TL, MRX 210-50, MRX 210-40 TL, MRX 210-40, MRX 110-70, MRX 110-50, MRX 110-40, KBX 110-45, ANX 110-48, ANX 110-34, GAX 110-45, SVX 110-40, KBG 110-70, KBG 160, KBG 110-50, KBG 110-34, KBG 110-16, SRX 651, SRX 611-86 XL, SRX 611-86, SRX 620, LLX 611, LLL 611	

МИСКА ДЛЯ СУШКИ



МОДЕЛЬ	Артикул
Миска для сушки Нержавеющая сталь	112.0199.085
РАЗМЕРЫ	366 x 406 x 169 мм
■ подходит к модели: AEX 610	

МИСКА ДЛЯ СУШКИ



МОДЕЛЬ	Артикул
Миска для сушки Нержавеющая сталь	112.0057.214
РАЗМЕРЫ	325 x 150 x 80 мм
■ подходит к модели: MRG 651, MRG 651-78	

МИСКА ДЛЯ СУШКИ



МОДЕЛЬ	Артикул
Миска для сушки Нержавеющая сталь	112.0006.138
РАЗМЕРЫ	200 x 264 x 70 мм
■ подходит к модели: SKX 651 E, SKL 651 E	

МИСКА ДЛЯ СУШКИ



МОДЕЛЬ	Артикул
Миска для сушки Нержавеющая сталь	112.0464.522
РАЗМЕРЫ	331 x 262 x 97 мм
■ подходит к модели: AZG 661 E	

МИСКА ДЛЯ СУШКИ

МОДЕЛЬ	Артикул
Миска для сушки Нержавеющая сталь	112.0464.521
РАЗМЕРЫ	112.0464.521
■ подходит к модели: AZG 651	

ПОДДОН ПЕРФОРИРОВАННЫЙ

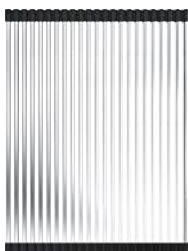
МОДЕЛЬ	Артикул
Поддон перфорированный Нержавеющая сталь	112.0199.086
РАЗМЕРЫ	366 x 406 x 52 мм
■ подходит к модели: AEX 610	

МИСКА ДЛЯ СУШКИ

МОДЕЛЬ	Артикул
Миска для сушки Пластик, антибактериальная обработка Sanitized	112.0512.280
РАЗМЕРЫ	456 x 179 x 92 мм
■ подходит к модели: FXG 611-86, S2D 611-78 XL, S2D 611-78	

МИСКА ДЛЯ СУШКИ

МОДЕЛЬ	Артикул
Миска для сушки Пластик, антибактериальная обработка Sanitized	112.0538.950
РАЗМЕРЫ	440 x 181 x 92 мм
■ подходит к модели: MRG 651, MRG 651-78, MRG 611-78/49, MRG 611-78, MRG 611-62, UBG 610-78, UBG 620-78, UBG 651, UBG 651-78, UBG 610-56, UBG 611-62, UBG 611-86, UBG 611-78L, UBG 611-78, BFG 651, BFG 651-78, BFG 611-78, BFG 611-62	

ROLLMAT

МОДЕЛЬ	Артикул
Rollmat Мобильный коврик Нержавеющая сталь	112.0173.411
РАЗМЕРЫ	315 x 426 мм
■ подходит к модели: CEX 210-50	

Franke мобильные коврики Rollmat

Заявлено патентом Franke

Защищают крыло мойки из нержавеющей стали от царапин
Функциональное использование на крыле и на чаше мойки,
на столешнице

Предлагаются в нескольких размерах индивидуально для каждой мойки

Компактный размер в сложенном состоянии

Материал нержавеющей стали

Аксессуары

ROLLMAT



МОДЕЛЬ	Артикул
Rollmat Мобильный коврик Нержавеющая сталь	112.0030.882

РАЗМЕРЫ 462 x 420 мм

■ подходит к модели: **MRX 210-70 TL, MRX 210-70, MRX 210-50 TL, MRX 210-50, MRX 210-40 TL, MRX 210-40, MRX 110-70, MRX 110-50, SVX 110-40, KBX 110-45, GAX 110-45, SVX 110-40, KBG 110-70, KBG 160, KBG 110-50, KBG 110-34, KBG 110-16**

ROLLMAT



МОДЕЛЬ	Артикул
Rollmat Мобильный коврик Нержавеющая сталь	112.0256.867

РАЗМЕРЫ 298 x 410 мм

■ подходит к модели: **KNG 110-37, KNG 110-52, KNG 110-62, KNG 120, FIG 610-80, FIG 620-80**

ROLLMAT



МОДЕЛЬ	Артикул
Rollmat Мобильный коврик Нержавеющая сталь	112.0075.642

РАЗМЕРЫ 366 x 326 мм

■ подходит к модели: **ABK 611-100, MTK 211-78, MTK 611-78, KBK 110-50, KBK 110-40, MRG 651, MRG 651-78, MRG 611-78/49, MRG 611-78, MRG 611-62**

ROLLMAT



МОДЕЛЬ	Артикул
Rollmat Мобильный коврик Нержавеющая сталь	112.0080.355

РАЗМЕРЫ 468 x 440 мм

■ подходит к модели: **CMX 110-50, CMX 160-34/17, PPX 110-72, PPX 110-52, PPX 110-38, VXX 260-36-16 TL, VXX 210-54 TL, VXX 220/120-34-34, VXX 210/110-68, VXX 260/160-34-16, VXX 210/110-54, VXX 210/110-50, VXX 210/110-45, VXX 210/110-40**

ROLLMAT



МОДЕЛЬ	Артикул
Роллмат Мобильный коврик Нержавеющая сталь	112.0520.938

РАЗМЕРЫ 400 x 200 мм

■ подходит к модели: **FSG 211, FSG 611**

МОБИЛЬНАЯ СУШИЛКА



МОДЕЛЬ	Артикул
Мобильная сушилка Нержавеющая сталь / Пластик, антибактериальная обработка Sanitized	112.0173.587

РАЗМЕРЫ	343 x 465 x 22 мм
---------	-------------------

■ подходит к модели: **CEХ 210-50**

МОБИЛЬНАЯ СУШИЛКА



МОДЕЛЬ	Артикул
Мобильная сушилка Нержавеющая сталь / Пластик, антибактериальная обработка Sanitized	112.0188.651

РАЗМЕРЫ	342 x 430 мм
---------	--------------

■ подходит к модели: **KBK 110-50**
KBK 110-40

РАЗДЕЛОЧНАЯ ДОСКА



МОДЕЛЬ	Артикул
Разделочная доска Пластик, антибактериальная обработка Sanitized	112.0173.062

РАЗМЕРЫ	198 x 465 мм
---------	--------------

■ подходит к модели: **CEХ 210-50**

РАЗДЕЛОЧНАЯ ДОСКА



МОДЕЛЬ	Артикул
Разделочная доска Пластик, антибактериальная обработка Sanitized	112.0539.120

РАЗМЕРЫ	429 x 180 x 24 мм
---------	-------------------

■ подходит к модели: **BWX 220-54-27 TL**

РАЗДЕЛОЧНАЯ ДОСКА



МОДЕЛЬ	Артикул
Разделочная доска Полиэтилен	112.0199.087

РАЗМЕРЫ	200 x 426 мм
---------	--------------

■ подходит к модели: **AEX 610**

Аксессуары

РАЗДЕЛОЧНАЯ ДОСКА



МОДЕЛЬ	Артикул
Разделочная доска Полиэтилен	112.0008.436
РАЗМЕРЫ	420 x 300 x 15 мм
■ подходит к модели: SKX 651 E, SKL 651 E	

РАЗДЕЛОЧНАЯ ДОСКА



МОДЕЛЬ	Артикул
Разделочная доска Дерево	112.0338.711
РАЗМЕРЫ	300 x 400 x 20 мм
■ подходит к модели: МТК 611-78 МТК 211-78	

РАЗДЕЛОЧНАЯ ДОСКА



МОДЕЛЬ	Артикул
Разделочная доска Дерево	112.0511.888
РАЗМЕРЫ	442 x 230 x 20 мм
■ подходит к модели: KNG 110-37 KNG 110-52 KNG 110-62 KNG 120	

РАЗДЕЛОЧНАЯ ДОСКА



МОДЕЛЬ	Артикул
Разделочная доска Дерево	112.0511.889
РАЗМЕРЫ	534 x 220 x 36 мм
■ подходит к модели: UBG 610-78, UBG 620-78, UBG 651, UBG 651-78, UBG 610-56, UBG 611-62, UBG 611-86, UBG 611-78L	

РАЗДЕЛОЧНАЯ ДОСКА



МОДЕЛЬ	Артикул
Разделочная доска Дерево	112.0539.134
РАЗМЕРЫ	429 x 180 x 24 мм
■ подходит к модели: BWX 220-54-27 TL	

РАЗДЕЛОЧНАЯ ДОСКА

МОДЕЛЬ	Артикул
Разделочная доска Стекло	112.0017.900
РАЗМЕРЫ	280 x 405 мм
■ подходит к модели: MRG 610-58, MRG 610-42, FIG 610-80, FIG 620-80	

РАЗДЕЛОЧНАЯ ДОСКА

МОДЕЛЬ	Артикул
Разделочная доска Стекло	112.0047.579
РАЗМЕРЫ	390 x 260 мм
■ подходит к модели: MRG 651, MRG 651-78, MRG 611-78/49, MRG 611-78, MRG 611-62	

ДЕРЖАТЕЛЬ ДЛЯ НОЖЕЙ

МОДЕЛЬ	Артикул
Держатель для ножей Дерево	112.0539.135
РАЗМЕРЫ	429 x 180 x 23 мм
■ подходит к модели: BWX 220-54-27 TL	

КОРЗИНКА

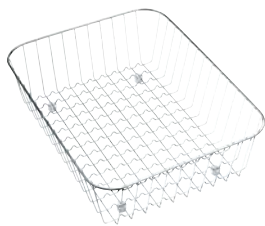
МОДЕЛЬ	Артикул
Корзинка Нержавеющая сталь	112.0199.083
РАЗМЕРЫ	300 x 340 мм
■ подходит к модели: AEX 610	

КОРЗИНКА

МОДЕЛЬ	Артикул
Корзинка Нержавеющая сталь	112.0018.988
РАЗМЕРЫ	285 x 350 x 145 мм
■ подходит к модели: MRX 210-70 TL, MRX 210-70, MRX 210-50 TL, MRX 210-50, MRX 210-40 TL, MRX 210-40, MRX 110-70, MRX 110-50, MRX 110-40, AMX 160, AMX 110-34, GAX 110-45, SVX 110-40, KBG 110-70, KBG 160, KBG 110-50, KBG 110-34, S2D 611-78 XL, SID 611-78/50, S2D 611-78, SID 610, SID 651-78, SID 611-62/44, OID 611-78, OID 611-62	

Аксессуары

КОРЗИНКА



МОДЕЛЬ	Артикул
Корзинка Нержавеющая сталь	112.0008.448

РАЗМЕРЫ 295 x 375 мм

■ подходит к модели: **MRG 651, MRG 651-78, MRG 611-78/49, MRG 611-78, MRG 611-62, BFG 651, BFG 651-78, BFG 611-78, BFG 611-62**

СУШИЛКА / ОРГАНИЗЕР ДЛЯ АКССЕСУАРОВ



МОДЕЛЬ	Артикул
Сушилка/органайзер для аксессуаров Нержавеющая сталь	112.0539.138

РАЗМЕРЫ 452 x 245 мм

■ подходит к модели: **BWX 220-54-27**

НАБОР НОЖЕЙ



МОДЕЛЬ	Артикул
Набор ножей Нержавеющая сталь	112.0545.792

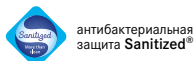
■ подходит к модели: **BWX 220-54-27 TL**

ВЫПУСК FLOW PRO МЕДЬ



МОДЕЛЬ	Артикул
Выпуск Flow Pro Выпуск-автомат 3,5" Для комплектации моек из материала Fraganite Цвет медный Антибактериальная обработка Sanitized Длина кабеля 500 мм Необходимо укомплектование кнопкой Easy Click	112.0517.083

ВЫПУСК FLOW PRO МЕДЬ



МОДЕЛЬ	Артикул
Выпуск Flow Pro Выпуск 3,5" Для комплектации моек из материала Fraganite Цвет медный Антибактериальная обработка Sanitized	112.0517.084

КНОПКА EASY CLICK МЕДЬ

МОДЕЛЬ	Артикул
Кнопка Easy click Цвет медный Для комплектации выпуска-автомата Flow Pro Диаметр монтажного отверстия 35 мм Высота кнопки 45 мм	133.0517.050

СКРЫТЫЙ ПЕРЕЛИВ МЕДЬ

МОДЕЛЬ	Артикул
Скрытый перелив Цвет медный Для комплектации выпуска Flow-Pro Для моек Fraganite KBG	133.0517.086

КРУГЛЫЙ ПЕРЕЛИВ МЕДЬ

МОДЕЛЬ	Артикул
Круглый перелив Цвет медный Для комплектации выпуска Flow-Pro Для моек Fraganite с круглым переливом	133.0517.428

**МОНТАЖНЫЙ КОМПЛЕКТ
ДЛЯ РАБОТЫ В РЕЖИМЕ РЕЦИРКУЛЯЦИИ**

МОДЕЛЬ	Артикул
Монтажный комплект для работы в режиме рециркуляции (цоколь 10 см)	112.0539.570
Монтажный комплект для работы в режиме рециркуляции (цоколь 6 см)	112.0539.568
■ подходит к модели: FMY 839 NI, FMA 839 NI	

**МОНТАЖНЫЙ КОМПЛЕКТ
ДЛЯ ОТВОДА ВОЗДУХА**

МОДЕЛЬ	Артикул
Монтажный комплект для отвода воздуха	112.0539.569
■ подходит к модели: FMY 839 NI, FMA 839 NI	

Аксессуары

ПУЛЬТ ДИСТАНЦИОННОГО УПРАВЛЕНИЯ



МОДЕЛЬ	Артикул
Пульт дистанционного управления	112.0174.991
■ подходит к модели: FCFL 906, FCFL 1206, FDW 908 IB XS, FDW 908 IB WH, FBI 737 XS LED, FBI 537 XS LED, FTU PLUS 3707 I	

АКТИВНЫЙ УГОЛЬНЫЙ ФИЛЬТР



МОДЕЛЬ	Артикул
Активный угольный фильтр	112.0512.466
■ подходит к модели: FSFL 905, FSFL 605, IMPRESS 603, FSMD 508	

АКТИВНЫЙ УГОЛЬНЫЙ ФИЛЬТР



МОДЕЛЬ	Артикул
Активный угольный фильтр	112.0067.942
■ подходит к модели: FBI 702H XS L, FBI 502H XS L, FTC 612 XS L, FTC 612 WH L, FTC 601	

АКТИВНЫЙ УГОЛЬНЫЙ ФИЛЬТР



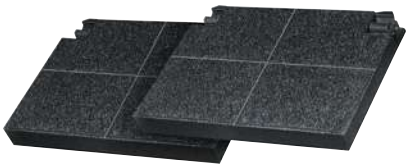
МОДЕЛЬ	Артикул
Активный угольный фильтр	112.0016.755
■ подходит к модели: FMA 2.0 607, FMA 2.0 807, FMA 2.0 907, FMA 2.0 PLUS 907 BK, FPJ 925 V, FPJ 705 V, FPJ 625 V, FPJ 915, FPJ 615, FCM 902 PW, FCM 902 GF, TRENDLINE 808 BK, TRENDLINE OY 70, TRENDLINE BK 70, FCL 60 A2 EGC, FCL 90 A2 EGC, FCC 90 O2 EGC, FCS 90 O1 EV8, FBI 537, FBI 737	

АКТИВНЫЙ УГОЛЬНЫЙ ФИЛЬТР



МОДЕЛЬ	Артикул
Активный угольный фильтр	112.0564.564
■ подходит к модели: FBI 732H XS, FBI 532H XS, FBI 732L GR, FBI 532L GR, FTC 632L	

АКТИВНЫЙ УГОЛЬНЫЙ ФИЛЬТР



МОДЕЛЬ	Артикул
Активный угольный фильтр	112.0473.657
■ подходит к модели: FSTPRO, FSTP NG	

АКТИВНЫЙ УГОЛЬНЫЙ ФИЛЬТР



МОДЕЛЬ	Артикул
Активный угольный фильтр	112.0016.756
■ подходит к модели: FCR 925 TC BK XS, FCR 925 TC WH XS, FDF H70 9557L XS, FDF H70 6557L XS, FNE 925 XS, FNE 625 XS, FTU 3805 XS, FTU PLUS 3707 I, FCR 925 I BK XS LED	

УГОЛЬНЫЙ ФИЛЬТР ДЛИТЕЛЬНОГО ИСПОЛЬЗОВАНИЯ



МОДЕЛЬ	Артикул
Угольный фильтр длительного использования	112.0289.753
■ подходит к модели: FDW 908 IB	

УГОЛЬНЫЙ ФИЛЬТР ДЛИТЕЛЬНОГО ИСПОЛЬЗОВАНИЯ



МОДЕЛЬ	Артикул
Угольный фильтр длительного использования	112.0339.360
■ подходит к модели: FCFL 906 XS	

УГОЛЬНЫЙ ФИЛЬТР ДЛИТЕЛЬНОГО ИСПОЛЬЗОВАНИЯ



МОДЕЛЬ	Артикул
Угольный фильтр длительного использования	112.0470.631
■ подходит к модели: FMY 908	

Аксессуары

УГОЛЬНЫЙ ФИЛЬТР ДЛИТЕЛЬНОГО ИСПОЛЬЗОВАНИЯ



МОДЕЛЬ	Артикул
Угольный фильтр длительного использования	112.0470.620
■ подходит к модели: FMY 508	

УГОЛЬНЫЙ ФИЛЬТР ДЛИТЕЛЬНОГО ИСПОЛЬЗОВАНИЯ



МОДЕЛЬ	Артикул
Угольный фильтр длительного использования	112.0174.994
■ подходит к модели: FMA 2.0 607, FMA 2.0 807, FMA 2.0 907, FMA 2.0 PLUS 907 BK, FPJ 925 V, FPJ 705 V, FPJ 625 V, FPJ 915, FPJ 615, FCM 902 PW, FCM 902 GF, FSMD 508, TRENDLINE 808 BK, TRENDLINE OY 70, TRENDLINE BK 70, FCL 60 A2 EGC, FCL 90 A2 EGC, FCC 90 O2 EGC, FCS 90 O1 EV8, FBI 537, FBI 737	

УГОЛЬНЫЙ ФИЛЬТР ДЛИТЕЛЬНОГО ИСПОЛЬЗОВАНИЯ



МОДЕЛЬ	Артикул
Угольный фильтр длительного использования	112.0174.992
■ подходит к модели: FCR 925 TC BK XS, FCR 925 TC WH XS, FNE 925 XS, FNE 625 XS, FTU 3805 XS, FDF H70 9557L XS, FDF H70 6557L XS, FTU PLUS 3707 I, FCR 925 I BK XS LED	

ВЫСОКОЭФФЕКТИВНЫЙ УГОЛЬНЫЙ ФИЛЬТР



МОДЕЛЬ	Артикул
Высокоэффективный угольный фильтр	112.0174.995
■ подходит к модели: FMA 2.0 607, FMA 2.0 807, FMA 2.0 907, FMA 2.0 PLUS 907 BK	

ВЫСОКОЭФФЕКТИВНЫЙ УГОЛЬНЫЙ ФИЛЬТР ДЛИТЕЛЬНОГО ИСПОЛЬЗОВАНИЯ



МОДЕЛЬ	Артикул
Высокоэффективный угольный фильтр длительного использования	112.0262.703
■ подходит к модели: FDW 908 IB	

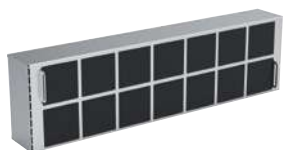
ВЫСОКОЭФФЕКТИВНЫЙ УГОЛЬНЫЙ ФИЛЬТР ДЛИТЕЛЬНОГО ИСПОЛЬЗОВАНИЯ



МОДЕЛЬ	Артикул
Высокоэффективный угольный керамический фильтр длительного использования	112.0548.447

■ подходит к модели: **FMY 839 NI 2.0, FMA 839 NI**

ВЫСОКОЭФФЕКТИВНЫЙ УГОЛЬНЫЙ ФИЛЬТР ДЛИТЕЛЬНОГО ИСПОЛЬЗОВАНИЯ



МОДЕЛЬ	Артикул
Высокоэффективный угольный керамический фильтр длительного использования	112.0548.448

■ подходит к модели: **FMY 839 NI 2.0, FMA 839 NI**

ПОДСТАВКА ДЛЯ СКОВОРОДЫ WOK



МОДЕЛЬ	Артикул
Подставка для сковороды WOK, Чугун	112.0067.739

■ для газовых варочных поверхностей
■ подходит к модели: **все газовые варочные поверхности**

КОМПЛЕКТ РУЧЕК



МОДЕЛЬ	Артикул
Комплект ручек 5 шт Античное золото	112.0188.697

■ для газовых варочных поверхностей
■ подходит к модели: **FHTL 755, FHTL 604**

КОМПЛЕКТ РУЧЕК



МОДЕЛЬ	Артикул
Комплект ручек 5 шт Оптика стали	112.0188.693

■ для газовых варочных поверхностей
■ подходит к модели: **FHTL 755, FHTL 604**

КОМПЛЕКТ РУЧЕК



МОДЕЛЬ	Артикул
Ручки, 5 шт Цвет белый	112.0591.399
Ручки, 5 шт Цвет черный	112.0591.400
Ручки, 5 шт Цвет синий	112.0591.561
Ручки, 5 шт Цвет серый	112.0591.562
Ручки, 5 шт Цвет темно-серый	112.0583.716

■ для газовых варочных поверхностей
■ подходит к модели: **FHSM 905 4G DCL XS C, FHSM 755 4G DC XS C, FHSM 604 4G XS C, FHSM 604 3G DC XS C**

Сифоны, принадлежности

СИФОН С ОТВОДОМ К СТЕНЕ



МОДЕЛЬ	Артикул
Сифон с отводом к стене	112.0006.414
<ul style="list-style-type: none">■ универсальный■ Ø1,5", без выпуска■ с гофрированной трубой■ рекомендуется при монтаже с системами сортировки отходов■ не занимает место в центре шкафа под мойкой■ длина 468–938 мм■ высота 258–416 мм	

СИФОН



МОДЕЛЬ	Артикул
Сифон	112.0443.223
<ul style="list-style-type: none">■ универсальный■ Ø1,5", без выпуска■ с гофрированной трубой■ длина 468–938 мм■ высота 215–250 мм	

СИФОН



МОДЕЛЬ	Артикул
Сифон	112.0006.456
<ul style="list-style-type: none">■ универсальный с гофрированной трубой■ Ø1,5", без выпуска■ длина 468–938 мм■ высота 258–308 мм	

ЗАГЛУШКА



МОДЕЛЬ	Артикул
Заглушка Нержавеющая сталь	112.0006.333
Для установки в стальных мойках	

СТАБИЛИЗАТОР СМЕСИТЕЛЯ



МОДЕЛЬ	Артикул
Стабилизатор смесителя Пластик Для фиксации смесителя к столешнице Рекомендуется для использования при монтаже смесителя на стальной мойке	133.0026.896
<ul style="list-style-type: none">■ подходит к модели: все смесители	

Рекомендации по чистке и уходу

406 — 407

Мы придаем нашей продукции особые качества, обеспечивающие простоту их содержания в чистоте. Познакомьтесь с наилучшими способами поддержания высокой эффективности службы приборов и сохранения привлекательного внешнего вида кухонной продукции. С помощью простых правил ухода вы можете продлить срок службы продукции.

Используя QR- код посмотрите короткие видео для разных категорий продукции.

Ежедневный уход за мойкой из нержавеющей стали



Как заменить картридж смесителя Franke



Ежедневный уход за мойкой из материала FrAGRanite



Как очистить фильтр вытяжки Franke



Ежедневный уход за смесителем Franke



Как заменить угольный фильтр вытяжки Franke



Ежедневный уход за газовой варочной поверхностью Franke



Пиролитическая очистка духового шкафа Franke



Ежедневный уход за индукционной варочной поверхностью Franke



Очистка паром духового шкафа Franke



Уход за духовым шкафом Franke



Как сделать отверстие под смеситель в мойке из FrAGRanite



Как очистить аэратор смесителя Franke



Сервис и гарантия

На странице интернет-сайта **www.franke.ru** по ссылке Residential Kitchens Вы сможете найти ответы на часто задаваемые вопросы о продукции. Также в разделе «Сервисная служба» Вы найдете полный список авторизованных сервисных центров гарантийного и послегарантийного ремонта бытовой кухонной техники Franke.

Вся продукция Franke, поставляемая на российский рынок, имеет необходимые сертификаты и другие документы, подтверждающие её качество и безопасность в соответствии законодательством Российской Федерации.

Все условия гарантии регулируются действующим законодательством Российской Федерации. В соответствии с «Законом о защите прав потребителей» компания ООО Франке Руссия устанавливает следующие гарантийные сроки на продукцию:

- кухонные мойки из нержавеющей стали (на коррозионную устойчивость материала) – 15 лет
- кухонные мойки из материала FRAGRANITE®, FRACERAM®, Tectonite® – 3 года
- смесители (на качество материала) – 5 лет
- смесители (на качество комплектующих) – 1 год
- кухонная техника – 2 года
- кухонные вытяжки – 2 года
- измельчители пищевых отходов – 2 года
- дозаторы – 1 год
- вентили, сифоны – 1 год

Компания ООО Франке Руссия рекомендует доверять установку и подключение приобретенного товара только организациям, занимающимся по роду своей деятельности осуществлением таких работ.

Все права на использование изображений, иллюстраций, фото, чертежей из этого каталога (включая в том числе авторские права, патенты, ноу-хау, права на торговые знаки) принадлежат компании Franke Technology and Trademark Ltd. Любое использование товарного знака, логотипа, фото-, видео-материалов Franke, иллюстраций в общественных или коммерческих целях возможно только после получения обязательного письменного разрешения ООО Франке Руссия.

Производитель оставляет за собой право усовершенствовать свою продукцию и вносить любые изменения в дизайн, технические параметры продукции без дополнительного уведомления. Информация о технических характеристиках, комплекте поставки, стране изготовления и внешнем виде товара может отличаться от фактической и основывается на последних доступных к моменту публикации каталога данных. Технические данные, чертежи и описания продукции могут содержать ошибки допущенные при печати каталога. Для уточнения характеристик товара необходимо использовать данные из официальных источников, инструкций по эксплуатации/монтажу. Возможны незначительные расхождения в цвете ввиду использования натуральных материалов. Имиджевые фотографии каталога могут содержать продукцию, не входящую в программу поставки.

КОНТАКТЫ

8-800-333-58-55 – телефон бесплатной горячей линии Franke

e-mail: KS-info.ru@franke.com

www.franke.ru

Артикул	Страница каталога	Артикул	Страница каталога	Артикул	Страница каталога	Артикул	Страница каталога
101		106.0183.107	354	108.0492.718	333	112.0017.900	399
101.0000.561	60	106.0183.110	354	108.0492.719	334	112.0018.817	393
101.0000.562	60	106.0271.759	353	108.0495.507	335	112.0018.988	399
101.0009.496	59	106.0271.781	353	110		112.0030.882	396
101.0009.497	59	106.0271.786	353	110.0046.147	272	112.0047.579	399
101.0009.909	60	106.0271.788	353	110.0046.148	272	112.0057.214	394
101.0016.460	56	106.0374.280	349	110.0200.684	276	112.0057.850	394
101.0017.705	56	106.0374.281	349	110.0200.734	276	112.0061.113	53
101.0017.919	60	106.0374.282	349	110.0361.046	251	112.0066.060	393
101.0017.998	59	106.0374.283	347	110.0361.890	255	112.0067.739	405
101.0018.890	57	106.0374.284	347	110.0361.902	255	112.0067.942	402
101.0021.601	57	106.0374.285	347	110.0361.903	255	112.0075.642	396
101.0035.407	56	106.0525.290	354	110.0361.907	255	112.0080.355	396
101.0085.772	52	106.0541.748	352	110.0365.588	250	112.0172.452	393
101.0085.773	52	106.0541.749	352	110.0368.794	250	112.0173.062	397
101.0086.232	52	106.0541.750	352	110.0379.172	251	112.0173.411	395
101.0086.233	52	106.0541.752	351	110.0439.277	277	112.0173.587	397
101.0151.185	57	106.0541.753	351	110.0439.278	277	112.0174.991	402
101.0198.559	47	106.0541.754	351	110.0439.279	277	112.0174.992	404
101.0288.044	57	106.0541.755	351	110.0442.943	271	112.0174.994	404
101.0356.666	51	106.0541.756	351	110.0442.944	271	112.0174.995	404
101.0368.249	51	106.0541.757	351	110.0456.721	268	112.0188.651	397
101.0368.321	49	106.0541.758	351	110.0456.722	268	112.0188.693	405
101.0368.322	49	106.0554.320	359	110.0456.723	268	112.0188.697	405
101.0455.945	61	106.0554.382	357	110.0456.724	268	112.0199.083	399
101.0455.947	61	106.0554.383	357	110.0473.545	269	112.0199.085	394
101.0456.504	61	106.0554.390	361	110.0473.546	269	112.0199.086	395
101.0553.296	55	106.0554.391	361	110.0473.547	269	112.0199.087	397
101.0553.409	55	106.0554.394	360	112		112.0250.014	393
101.0554.213	55	106.0554.401	360	112.0006.138	394	112.0256.867	396
101.0586.470	55	106.0554.404	359	112.0006.230	60	112.0262.703	404
101.0605.605	55	106.0554.405	359	112.0006.274	56	112.0285.731	216
101.0605.606	55	106.0554.409	359	112.0006.332	56	112.0289.753	403
101.0606.812	53	106.0554.411	357	112.0006.333	406	112.0338.711	398
101.0607.159	53	106.0554.413	357	112.0006.351	59	112.0339.360	403
101.0611.832	53	108		112.0006.414	406	112.0394.981	393
101.0611.833	53	108.0377.087	331	112.0006.456	406	112.0442.942	250
106		108.0377.090	331	112.0008.436	398	112.0443.223	406
106.0183.016	355	108.0379.465	330	112.0008.448	400	112.0464.521	395
106.0183.080	355	108.0390.419	332	112.0013.866	61	112.0464.522	394
106.0183.091	355	108.0492.680	335	112.0016.755	402	112.0470.620	404
106.0183.092	355	108.0492.716	333	112.0016.756	403	112.0470.631	403
106.0183.106	354	108.0492.717	334	112.0017.718	57	112.0473.657	403
Артикул	Страница каталога	Артикул	Страница каталога	Артикул	Страница каталога	Артикул	Страница каталога

Индекс

Артикул	Страница каталога	Артикул	Страница каталога	Артикул	Страница каталога	Артикул	Страница каталога
112.0489.809	224	114.0157.903	131	114.0259.923	128	114.0296.631	128
112.0499.553	392	114.0157.904	131	114.0259.927	128	114.0296.632	127
112.0500.078	392	114.0157.905	131	114.0259.929	128	114.0296.633	127
112.0511.888	398	114.0175.158	131	114.0259.930	128	114.0302.291	112
112.0511.889	398	114.0175.160	131	114.0259.944	127	114.0305.983	112
112.0512.280	395	114.0175.354	131	114.0259.945	127	114.0313.262	127
112.0512.464	259	114.0175.358	131	114.0259.949	127	114.0313.263	127
112.0512.465	259	114.0175.359	131	114.0259.961	127	114.0313.265	111
112.0512.466	402	114.0192.507	130	114.0259.962	127	114.0313.266	111
112.0517.083	400	114.0192.531	130	114.0259.964	127	114.0313.269	109
112.0517.084	400	114.0192.552	130	114.0259.965	127	114.0313.271	109
112.0520.938	396	114.0192.553	130	114.0263.237	131	114.0313.272	107
112.0538.950	395	114.0192.555	130	114.0263.253	131	114.0313.320	107
112.0539.120	397	114.0198.272	107	114.0263.463	130	114.0313.324	131
112.0539.134	398	114.0198.313	107	114.0263.467	130	114.0313.326	131
112.0539.135	399	114.0198.318	107	114.0280.709	109	114.0313.330	130
112.0539.138	400	114.0198.336	107	114.0280.739	109	114.0313.332	128
112.0539.568	401	114.0198.347	107	114.0280.743	109	114.0313.334	128
112.0539.569	401	114.0198.348	107	114.0280.745	109	114.0359.949	131
112.0539.570	401	114.0198.351	107	114.0280.833	128	114.0359.972	131
112.0539.627	114	114.0198.353	109	114.0280.844	128	114.0367.655	113
112.0545.792	400	114.0198.356	109	114.0280.845	128	114.0367.656	113
112.0548.447	405	114.0198.357	109	114.0280.846	128	114.0367.660	113
112.0548.448	405	114.0198.366	109	114.0280.847	128	114.0367.671	113
112.0549.122	261	114.0198.368	109	114.0280.850	128	114.0367.672	113
112.0564.564	402	114.0198.369	109	114.0280.871	128	114.0367.673	113
112.0583.716	405	114.0198.385	109	114.0280.882	127	114.0367.674	113
112.0589.465	305	114.0198.470	109	114.0280.883	127	114.0367.675	113
112.0591.399	405	114.0198.471	109	114.0280.884	127	114.0368.850	108
112.0591.400	405	114.0198.474	107	114.0280.885	127	114.0369.109	108
112.0591.561	405	114.0198.476	107	114.0280.886	127	114.0369.110	108
112.0591.562	405	114.0198.948	111	114.0280.893	127	114.0369.151	108
114		114.0198.952	111	114.0280.897	127	114.0369.152	108
114.0060.574	111	114.0198.953	111	114.0296.476	111	114.0369.153	108
114.0060.673	111	114.0198.954	111	114.0296.480	111	114.0369.154	108
114.0060.675	111	114.0201.285	107	114.0296.487	109	114.0369.155	108
114.0060.677	111	114.0201.289	107	114.0296.503	109	114.0369.156	108
114.0060.679	111	114.0201.303	107	114.0296.507	107	114.0391.164	129
114.0060.680	111	114.0201.305	107	114.0296.513	107	114.0391.167	129
114.0060.683	111	114.0201.308	107	114.0296.603	131	114.0391.169	129
114.0060.685	111	114.0259.913	128	114.0296.605	131	114.0391.170	129
114.0157.900	131	114.0259.914	128	114.0296.610	130	114.0391.172	129
114.0157.901	131	114.0259.920	128	114.0296.630	128	114.0391.174	129
Артикул	Страница каталога	Артикул	Страница каталога	Артикул	Страница каталога	Артикул	Страница каталога

Артикул	Страница каталога	Артикул	Страница каталога	Артикул	Страница каталога	Артикул	Страница каталога
114.0391.177	129	114.0489.302	125	114.0571.489	153	114.0595.372	117
114.0391.180	129	114.0489.303	125	114.0571.523	150	114.0595.373	117
114.0391.201	129	114.0489.304	125	114.0571.524	153	114.0595.374	121
114.0391.202	129	114.0489.339	123	114.0593.108	103	114.0595.375	121
114.0391.204	129	114.0489.340	123	114.0593.306	103	114.0595.376	121
114.0391.205	129	114.0489.381	123	114.0593.307	103	114.0595.377	121
114.0391.207	129	114.0489.382	123	114.0593.308	103	114.0595.378	121
114.0391.210	129	114.0489.383	123	114.0593.309	103	114.0595.379	121
114.0443.343	151	114.0489.384	123	114.0595.271	119	114.0595.380	121
114.0443.344	151	114.0489.385	123	114.0595.286	119	114.0595.381	121
114.0443.345	151	114.0489.386	125	114.0595.287	119	114.0595.382	121
114.0443.355	155	114.0489.387	125	114.0595.288	119	114.0595.433	116
114.0443.356	155	114.0489.388	125	114.0595.289	119	114.0595.435	116
114.0443.357	155	114.0489.398	125	114.0595.290	119	114.0595.436	116
114.0443.359	155	114.0489.399	125	114.0595.301	119	114.0595.437	116
114.0443.360	155	114.0489.400	125	114.0595.302	119	114.0595.438	116
114.0443.361	155	114.0489.401	125	114.0595.303	119	114.0595.440	116
114.0489.160	123	114.0528.650	105	114.0595.304	121	114.0595.451	116
114.0489.179	154	114.0528.651	105	114.0595.310	121	114.0595.452	116
114.0489.201	154	114.0528.652	105	114.0595.313	121	114.0595.464	116
114.0489.202	154	114.0528.653	105	114.0595.317	121	114.0595.465	116
114.0489.204	153	114.0528.654	105	114.0595.318	121	114.0595.466	116
114.0489.205	153	114.0528.655	105	114.0595.319	121	114.0595.467	116
114.0489.206	153	114.0528.657	105	114.0595.320	121	114.0595.468	116
114.0489.208	154	114.0537.768	124	114.0595.331	121	114.0595.469	116
114.0489.209	154	114.0537.769	124	114.0595.332	121	114.0595.470	116
114.0489.210	154	114.0537.771	124	114.0595.333	119	114.0595.521	116
114.0489.217	150	114.0537.772	124	114.0595.335	119	114.0595.522	116
114.0489.218	150	114.0537.773	124	114.0595.337	119	114.0595.523	115
114.0489.219	150	114.0537.774	124	114.0595.338	119	114.0595.525	115
114.0489.220	153	114.0537.775	124	114.0595.339	119	114.0595.526	115
114.0489.241	153	114.0537.776	124	114.0595.350	119	114.0595.527	115
114.0489.242	153	114.0537.777	124	114.0595.351	119	114.0595.528	115
114.0489.271	123	114.0537.778	124	114.0595.352	119	114.0595.529	115
114.0489.272	123	114.0537.779	124	114.0595.353	119	114.0595.530	115
114.0489.273	123	114.0537.780	124	114.0595.354	117	114.0595.531	115
114.0489.274	123	114.0537.801	124	114.0595.355	117	114.0595.532	115
114.0489.275	123	114.0537.802	124	114.0595.357	117	114.0595.780	115
114.0489.276	123	114.0563.333	124	114.0595.358	117	114.0595.791	115
114.0489.278	125	114.0563.335	124	114.0595.359	117	114.0595.792	115
114.0489.279	125	114.0571.486	155	114.0595.360	117	114.0595.793	115
114.0489.280	125	114.0571.487	151	114.0595.369	116	114.0595.794	115
114.0489.301	125	114.0571.488	154	114.0595.371	117	114.0595.795	115
Артикул	Страница каталога	Артикул	Страница каталога	Артикул	Страница каталога	Артикул	Страница каталога

Индекс

Артикул	Страница каталога	Артикул	Страница каталога	Артикул	Страница каталога	Артикул	Страница каталога
114.0595.796	115	115.0296.807	201	115.0373.802	196	115.0476.760	211
114.0595.797	115	115.0298.091	210	115.0373.809	196	115.0476.821	211
114.0595.798	115	115.0298.092	210	115.0373.811	196	115.0476.822	211
114.0604.398	109	115.0298.093	210	115.0373.816	196	115.0476.823	211
114.0604.501	111	115.0298.094	210	115.0373.817	196	115.0476.824	211
114.0604.506	111	115.0298.095	210	115.0373.818	196	115.0476.826	211
114.0604.514	123	115.0298.097	210	115.0373.820	196	115.0476.827	211
114.0604.516	125	115.0307.911	173	115.0373.821	196	115.0476.828	211
114.0604.518	123	115.0307.913	173	115.0373.832	197	115.0476.830	211
114.0604.520	125	115.0308.180	175	115.0373.833	197	115.0479.079	218
114.0604.562	129	115.0308.181	175	115.0373.884	197	115.0479.080	218
114.0604.567	129	115.0308.182	175	115.0373.885	197	115.0486.971	191
115		115.0308.183	175	115.0373.887	197	115.0486.973	191
115.0027.877	209	115.0308.203	175	115.0373.888	197	115.0486.975	191
115.0028.190	209	115.0308.204	175	115.0373.889	197	115.0486.978	189
115.0028.204	208	115.0308.233	173	115.0373.890	197	115.0486.979	189
115.0028.205	208	115.0308.235	173	115.0373.901	197	115.0486.980	189
115.0028.206	208	115.0314.330	201	115.0373.947	190	115.0486.991	189
115.0029.586	201	115.0315.846	209	115.0373.949	190	115.0513.414	187
115.0029.588	201	115.0328.175	210	115.0373.950	190	115.0521.435	204
115.0029.589	201	115.0328.177	210	115.0391.460	202	115.0521.438	204
115.0060.360	208	115.0328.182	210	115.0393.975	179	115.0523.286	183
115.0250.147	202	115.0328.184	210	115.0393.976	181	115.0524.888	193
115.0259.974	188	115.0332.348	210	115.0393.977	181	115.0524.890	193
115.0259.976	188	115.0334.567	210	115.0470.652	203	115.0524.921	193
115.0265.997	190	115.0340.014	173	115.0470.653	203	115.0524.923	193
115.0266.451	201	115.0340.020	173	115.0470.654	203	115.0524.924	193
115.0275.361	210	115.0347.111	203	115.0470.655	203	115.0524.925	193
115.0275.362	210	115.0347.142	203	115.0470.657	203	115.0524.926	193
115.0275.364	210	115.0370.682	218	115.0470.658	203	115.0524.927	193
115.0275.365	210	115.0370.684	218	115.0470.659	203	115.0524.928	193
115.0275.366	210	115.0370.685	218	115.0470.660	203	115.0524.929	193
115.0289.893	201	115.0370.689	219	115.0470.661	203	115.0524.930	193
115.0289.894	201	115.0370.694	219	115.0470.662	203	115.0524.931	193
115.0289.895	201	115.0370.696	219	115.0470.663	203	115.0529.202	202
115.0289.897	201	115.0370.698	219	115.0470.665	203	115.0538.940	185
115.0289.898	201	115.0370.703	219	115.0470.666	203	115.0543.285	177
115.0289.900	201	115.0370.708	219	115.0470.668	203	115.0543.294	177
115.0296.787	201	115.0370.709	219	115.0470.669	203	115.0545.135	183
115.0296.801	201	115.0370.710	219	115.0470.670	203	115.0545.136	181
115.0296.803	201	115.0373.770	197	115.0470.674	203	115.0546.115	193
115.0296.804	201	115.0373.790	196	115.0470.675	203	115.0546.118	193
115.0296.806	201	115.0373.800	196	115.0472.960	179	115.0547.854	187
Артикул	Страница каталога	Артикул	Страница каталога	Артикул	Страница каталога	Артикул	Страница каталога

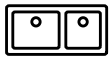
Артикул	Страница каталога	Артикул	Страница каталога	Артикул	Страница каталога	Артикул	Страница каталога
115.0547.855	187	116.0271.386	317	118		119.0583.600	173
115.0550.424	204	116.0271.388	317	118.0524.539	369	119.0584.065	214
115.0550.427	204	116.0374.295	301	118.0527.357	368	120	
115.0554.088	195	116.0374.296	301	118.0531.545	372	120.0179.978	217
115.0554.090	195	116.0374.297	301	118.0532.599	371	120.0179.979	217
115.0554.092	195	116.0374.300	303	118.0532.621	370	121	
115.0554.566	195	116.0374.301	303	118.0542.065	373	121.0176.518	229
115.0554.568	195	116.0374.302	303	119		121.0200.676	227
115.0554.705	195	116.0499.112	313	119.0176.059	215	121.0200.680	226
115.0554.707	195	116.0499.113	313	119.0261.514	215	121.0307.563	229
115.0569.290	206	116.0518.388	312	119.0307.870	175	122	
115.0569.461	206	116.0525.341	314	119.0307.901	175	122.0018.093	71
115.0575.968	185	116.0534.495	305	119.0308.341	173	122.0021.439	73
115.0576.698	177	116.0534.496	305	119.0308.348	175	122.0021.440	72
115.0576.699	177	116.0534.497	305	119.0308.349	175	122.0021.444	71
115.0583.579	173	116.0538.422	305	119.0308.352	173	122.0021.448	70
115.0583.596	173	116.0540.670	309	119.0340.011	173	122.0036.603	68
115.0590.044	207	116.0541.700	309	119.0500.471	214	122.0036.606	68
115.0590.045	207	116.0541.711	309	119.0500.472	214	122.0036.608	68
115.0595.062	199	116.0541.712	309	119.0500.473	214	122.0198.208	62
115.0595.063	199	116.0541.713	309	119.0500.477	214	122.0203.471	63
115.0595.064	199	116.0541.714	309	119.0500.478	214	122.0203.472	63
115.0595.065	199	116.0541.715	312	119.0500.479	214	122.0204.647	69
115.0595.066	199	116.0541.716	311	119.0500.480	214	122.0204.649	69
115.0595.067	199	116.0541.717	311	119.0500.491	214	122.0288.097	65
115.0595.068	199	116.0541.718	307	119.0500.495	214	122.0294.777	65
115.0595.069	199	116.0541.719	307	119.0547.902	213	122.0336.231	73
115.0595.070	199	116.0541.720	307	119.0547.905	213	122.0525.280	66
115.0595.081	199	116.0541.741	307	119.0547.906	213	122.0543.995	67
115.0595.083	199	116.0541.743	307	119.0547.907	213	122.0543.996	67
115.0595.084	199	116.0541.744	307	119.0547.908	213	124	
115.0595.085	199	116.0541.745	307	119.0547.909	213	124.0335.706	87
115.0595.086	199	116.0564.027	315	119.0547.910	213	124.0335.844	87
115.0595.087	199	116.0564.029	315	119.0547.911	213	124.0335.845	87
115.0595.088	199	116.0564.030	315	119.0578.743	214	124.0335.850	87
115.0595.089	199	116.0576.979	308	119.0578.744	214	124.0335.851	87
115.0595.090	199	116.0576.980	308	119.0578.745	214	124.0380.249	87
115.0595.091	199	116.0577.011	308	119.0578.746	214	124.0380.250	87
115.0595.093	199	117		119.0578.747	214	124.0433.384	86
116		117.0492.037	384	119.0578.748	214	124.0433.385	86
116.0183.281	314	117.0525.121	382	119.0578.749	214	124.0433.386	86
116.0183.292	314	117.0568.962	383	119.0578.750	214	124.0433.433	86
116.0183.306	314	117.0571.570	385	119.0578.771	214	124.0433.434	86
Артикул	Страница каталога	Артикул	Страница каталога	Артикул	Страница каталога	Артикул	Страница каталога

Индекс

Артикул	Страница каталога	Артикул	Страница каталога	Артикул	Страница каталога	Артикул	Страница каталога
124.0433.440	86	125.0302.779	140	125.0512.511	134	126.0380.350	89
124.0433.441	86	125.0443.349	157	125.0512.512	134	126.0380.351	89
124.0433.442	86	125.0443.350	157	125.0512.513	134	126.0380.352	89
124.0433.443	86	125.0443.351	157	125.0512.515	134	127	
124.0433.444	86	125.0443.352	156	125.0512.516	134	127.0179.081	33
124.0433.445	86	125.0443.353	156	125.0512.517	134	127.0369.295	35
124.0433.446	86	125.0443.354	156	125.0512.518	134	127.0369.916	37
124.0433.447	86	125.0443.362	156	125.0512.520	134	127.0370.188	36
124.0433.448	86	125.0443.363	56	125.0528.634	133	127.0379.889	35
124.0515.528	83	125.0443.364	156	125.0528.635	133	127.0453.651	40
124.0515.530	83	125.0478.111	140	125.0528.636	133	127.0453.653	39
124.0515.571	83	125.0478.112	140	125.0528.637	133	127.0453.654	39
124.0515.574	83	125.0478.113	140	125.0528.638	133	127.0453.655	38
124.0515.579	83	125.0478.114	140	125.0528.639	133	127.0453.656	38
124.0515.575	83	125.0478.115	140	125.0528.641	133	127.0453.658	36
124.0515.576	83	125.0478.116	140	125.0557.652	136	127.0453.660	37
125		125.0478.117	140	125.0557.653	136	127.0525.285	43
125.0023.789	139	125.0478.118	140	125.0557.654	136	127.0525.286	43
125.0023.793	139	125.0478.120	140	125.0557.655	136	127.0538.259	31
125.0023.800	139	125.0499.008	138	125.0557.656	135	127.0538.260	31
125.0023.806	139	125.0499.009	138	125.0557.657	135	127.0543.997	45
125.0023.807	139	125.0499.010	138	125.0557.658	135	127.0543.999	44
125.0023.811	139	125.0499.032	138	125.0557.659	135	127.0544.021	45
125.0023.833	140	125.0499.033	138	125.0557.660	134	127.0544.022	44
125.0023.835	140	125.0512.407	135	125.0557.671	134	129	
125.0023.838	140	125.0512.445	136	125.0557.672	134	129.0382.482	88
125.0176.635	139	125.0512.446	136	125.0557.673	134	129.0382.483	88
125.0176.636	139	125.0512.447	136	125.0558.481	133	129.0382.484	88
125.0176.637	140	125.0512.448	136	125.0558.483	133	129.0382.485	88
125.0176.644	139	125.0512.449	136	125.0558.484	133	129.0382.486	88
125.0176.646	139	125.0512.450	136	125.0558.485	133	129.0382.487	88
125.0176.647	140	125.0512.451	136	126		129.0382.488	88
125.0176.649	139	125.0512.452	136	126.0335.711	89	129.0433.449	85
125.0176.650	139	125.0512.454	136	126.0335.712	89	129.0433.451	85
125.0176.651	140	125.0512.501	135	126.0335.875	89	129.0433.456	85
125.0176.653	139	125.0512.502	135	126.0335.876	89	129.0433.458	85
125.0176.654	139	125.0512.503	135	126.0335.878	89	129.0433.460	85
125.0176.655	140	125.0512.504	135	126.0335.879	89	129.0433.462	85
125.0277.706	139	125.0512.505	135	126.0335.880	89	129.0433.463	85
125.0277.785	139	125.0512.506	135	126.0335.881	89	131	
125.0277.788	140	125.0512.507	135	126.0335.882	89	131.0264.294	321
125.0302.774	139	125.0512.509	135	126.0335.883	89	131.0302.179	323
125.0302.777	139	125.0512.510	134	126.0380.349	89	131.0302.181	323
Артикул	Страница каталога	Артикул	Страница каталога	Артикул	Страница каталога	Артикул	Страница каталога

Артикул	Страница каталога	Артикул	Страница каталога	Артикул	Страница каталога	Артикул	Страница каталога
131.0391.302	319	135.0556.707	103	315.0547.795	276	330.0542.181	249
131.0391.303	319	143		315.0547.796	276	330.0549.975	253
131.0391.304	319	143.0603.812	155	315.0547.797	276	330.0549.976	252
131.0518.327	318	143.0603.818	154	315.0547.798	276	330.0549.977	252
131.0518.328	318	143.0618.368	151	320		330.0549.978	252
131.0574.627	321	143.0618.369	151	320.0524.217	265	330.0549.979	252
133		143.0618.370	151	320.0524.219	265	330.0549.980	252
133.0007.864	66	143.0618.381	151	321		330.0550.057	252
133.0026.896	406	143.0618.382	150	321.0524.214	265	330.0550.058	252
133.0200.694	226	143.0618.383	150	321.0536.200	264	330.0550.059	252
133.0251.264	226	143.0618.384	150	321.0536.201	264	330.0550.071	252
133.0251.265	226	143.0618.385	150	321.0592.486	267	330.0573.294	256
133.0251.269	227	144		321.0592.488	267	330.0573.295	256
133.0251.270	226	144.0603.819	157	321.0592.490	266	335	
133.0251.271	226	144.0603.820	156	321.0592.491	266	335.0518.748	263
133.0284.025	216	144.0603.821	156	325		335.0528.005	261
133.0284.026	216	305		325.0518.709	279	335.0528.006	261
133.0487.154	307	305.0522.797	269	325.0541.083	262	335.0530.199	261
133.0487.155	307	305.0522.798	269	325.0541.085	262	335.0530.200	261
133.0517.050	401	305.0522.799	269	325.0541.090	262	335.0530.201	261
133.0517.086	401	305.0528.070	270	325.0541.091	263	335.0530.202	261
133.0517.428	401	305.0528.071	270	330		335.0530.203	261
134		305.0528.841	270	330.0489.611	257	335.0588.180	278
134.0039.330	228	305.0528.842	270	330.0489.612	257	335.0588.221	278
134.0039.332	228	305.0545.448	273	330.0489.613	257	335.0588.222	278
134.0055.289	228	305.0545.451	272	330.0489.614	257	340	
134.0055.292	228	305.0545.453	273	330.0524.213	259	340.0595.364	247
134.0535.229	225	305.0545.456	272	330.0528.020	254	340.0597.249	245
134.0535.241	225	305.0599.507	275	330.0528.061	254	350	
134.0535.242	224	305.0599.508	275	330.0528.064	254	350.0490.864	243
134.0607.344	224	305.0599.509	274	330.0528.065	254	350.0536.872	243
135		305.0599.510	274	330.0528.067	254	350.0536.873	243
135.0522.726	103	305.0599.532	275	330.0528.069	254	350.0536.874	243
135.0522.729	103	305.0599.533	275	330.0530.193	259	350.0577.973	243
135.0556.703	103	305.0599.543	274	330.0530.194	259	350.0577.974	243
135.0556.704	103	305.0599.544	274	330.0530.195	259		
135.0556.705	103	315		330.0530.196	259		
135.0556.706	103	315.0547.794	276	330.0530.197	259		
Артикул	Страница каталога	Артикул	Страница каталога	Артикул	Страница каталога	Артикул	Страница каталога

Условные обозначения



КУХОННЫЕ МОЙКИ

- AISI 304** нержавеющая сталь марки AISI 304
- 60** ширина шкафа, см
- 90** угловой монтаж, см
- ↕** монтаж сверху
- ↕** монтаж под столешницу
- ↕** монтаж вровень со столешницей
- ☐** чаша слева или справа
- ↻** оборачиваемая мойка
- ⊘** необорачиваемая мойка
- ✂** система легкого монтажа Fast Fix
- ACCESSORIES** аксессуары в комплекте
- ⊕ 35mm** кол-во и диаметр отверстий в мойке
- 🔑** кнопка управления вентилем EasyClick
- 🔑** кнопка управления вентилем Pop-Up
- 📺** декоративная крышка слива

CLEAN SINK SYSTEM интегрированный выпуск для слива

СКРЫТЫЙ ПЕРЕЛИВ скрытый перелив с логотипом Franke

SlimTOP плоский кант SlimTop

☐ данный продукт является частью коллекции

SWISS MADE мойки производства завода в Швейцарии

Sanitized® антибактериальная защита



СИСТЕМЫ СОРТИРОВКИ ОТХОДОВ

- 60** ширина шкафа, см



КУХОННЫЕ СМЕСИТЕЛИ

- 🔒** обратный клапан (запор возврата воды выдвижного шланга)
- 🔄** гибкий шланг с функцией переключения на душ
- 🔄** гибкий шланг
- 📏** выдвижная лейка
- 📏** выдвижная лейка с функцией переключения на душ
- 📏** ламинарный поток
- 📏** установка перед окном
- 📏** управление одним рычагом
- 360°** угол поворота излива
- ⊕ 35mm** отверстие для установки смесителя
- 📏 -50%** смеситель с технологией энергосбережения
- 📏** смеситель с технологией Up&Down с функцией душа без выдвижной лейки
- 💧** смеситель с системой фильтрации воды
- ☐** данный продукт является частью коллекции



ХОЛОДИЛЬНИКИ

- 60** ширина шкафа, см
- A+** класс электропотребления
- ⚡** функция ионизации
- FAST** функция быстрого замораживания
- NO** технология NoFrost
- 📏 38 dB** уровень шума в dB
- 📏** технология адаптивного охлаждения
- 📏** Multi Box
- 📏** Cool Zone



КУХОННЫЕ ВЫТЯЖКИ

- A** класс энергоэффективности
- 60** ширина, см
- 📏** низкий уровень шума
- 🕒** таймер отключения
- 📏** датчик насыщения фильтров
- 📏** пульт ДУ
- ☐** данный продукт является частью коллекции
- 🏠** работа в режиме отвода воздуха
- 🔄** работа в режиме рециркуляции
- 📏** периметральный захват воздуха
- 3±** количество скоростей + интенсивный режим
- 📏 70dB** уровень шума в dB
- 📏** сенсорное управление Touch Control
- 💡** регулировка интенсивности освещения Dimmer Light
- 🕒** работа вытяжки с интервалами
- AUTO** автоматическая работа при помощи датчика чистоты воздуха






ПОСУДОМОЕЧНЫЕ МАШИНЫ


- 60** ширина шкафа, см
- A+** класс электропотребления
- ☀️** класс эффективности сушки
- 📏** класс эффективности мойки
- 📏** низкий уровень шума
- 📏** количество комплектов посуды


























ГАЗОВЫЕ ВАРОЧНЫЕ ПОВЕРХНОСТИ

-  ширина, см
-  количество горелок
-  горелка тройная корона
-  горелка двойная корона
-  газ-контроль
-  автоматический электроподжиг
-  чугунные решетки
-  данный продукт является частью коллекции


ЭЛЕКТРИЧЕСКИЕ ВАРОЧНЫЕ ПОВЕРХНОСТИ




-  ширина, см
-  количество зон нагрева
-  защита от детей
-  защита от перегрева
-  таймер
-  монтаж вровень со столешницей
-  сенсорное управление Touch Slider
-  автоматические программы приготовления
-  данный продукт является частью коллекции


ДУХОВЫЕ ШКАФЫ

-  класс энергоэффективности
-  холодная дверца
-  многофункциональный духовой шкаф
-  гриль с циркуляцией воздуха
-  верхний и нижний нагрев
-  верхний и нижний нагрев с циркуляцией воздуха
-  гриль
-  циркуляция воздуха
-  размораживание
-  режим Барбекю
-  режим Подъем теста
-  режим Экологичное приготовление
-  режим Медленное выпекание
-  режим Полное меню
-  режим Быстрое приготовление
-  режим Низкая температура
-  режим Multy power
-  режим Подогрев блюд
-  режим Умеренный нагрев
-  термощуп для мяса
-  электронная книга с рецептами
-  тангенциальное охлаждение
-  увеличенный объем
-  программа Complete Menu

-  программа Wellness
-  режим Пицца
-  режим Выпечка хлеба
-  система очистки Aqua Clean
-  данный продукт является частью коллекции


МИКРОВОЛНОВЫЕ ПЕЧИ

-  режим микроволны
-  гриль
-  режим микроволны + гриль
-  режим микроволны + гриль + конвекция
-  сенсорное управление Touch Control
-  данный продукт является частью коллекции



Kitchen Systems
Franke Group
CH-4663 Aarburg
Phone +41 62 787 31 31
Fax +41 62 787 30 18
info@franke.com
www.franke.ch

Kitchen Systems
Franke Russia
199106, Россия,
Санкт-Петербург,
Средний пр. В.О., 88 А
БЦ «Baltis Plaza»
8 800 333 58 55
(по России бесплатно)
ks-info.ru@franke.com
www.franke.com/ru/ru/ks.html

Москва,
ул. Новодмитровская, 2,
БЦ «Савёловский сити»
Башня Goodman
Шоу-рум Franke
моб. 7 915 368 72 79

FRANKE