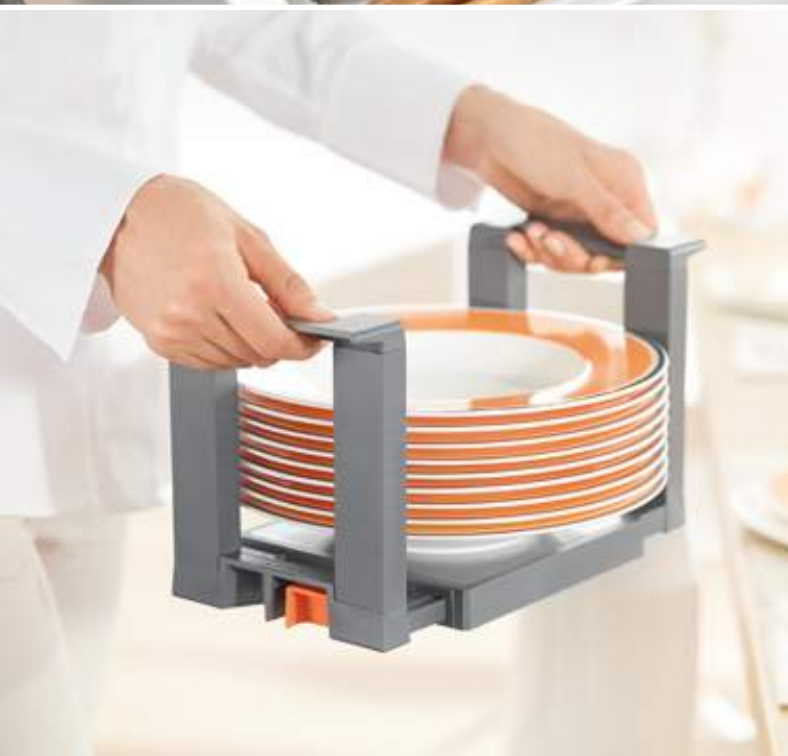




# ORGA-LINE для TANDEMBOX

Информация для заказа





# Комфорт и порядок

- 4** Идеи для функциональной кухни
- 6** Конфигуратор ORGA-LINE
- 8** ORGA-LINE для стандартных ящиков
- 18** ORGA-LINE для ящиков с высоким фасадом
  - TANDEMBOX intivo
  - TANDEMBOX antaro
  - TANDEMBOX plus
- 24** Аксессуары ORGA-LINE
- 26** Рекомендации по применению
- 30** Компания Blum

Пространство

Движение

Рабочий процесс

## Идеи для функциональной кухни

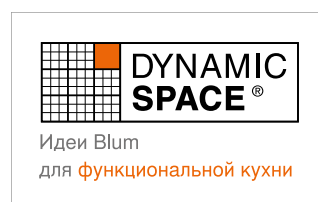
Какую кухню можно назвать функциональной?

На этот вопрос легко ответить, понаблюдав за ежедневной работой на кухне. В ходе наших исследований мы выделили три наиболее важных параметра функциональной кухни: оптимально организованные рабочие процессы, рациональное использование пространства и высокое удобство движения.

DYNAMIC SPACE объединяет идеи, позволяющие сделать каждую кухню функциональной

В этом помогают такие продуманные решения, как внутренние разделители ORGA-LINE, обеспечивающие высокий уровень функциональности в каждой кухне, шкаф для запасов SPACE TOWER и угловой шкаф SPACE CORNER, оптимально отвечающие потребностям владельцев кухонь, а также инновации, которые необходимо учитывать при проектировании новой кухни. Позвольте себя вдохновить!

Подробная информация о DYNAMIC SPACE на  [www.blum.com/ideas](http://www.blum.com/ideas)



# Функциональность и порядок

## Функциональность и адаптивность

Лотки, продольные и поперечные разделители ORGA-LINE можно переставлять в зависимости от Ваших потребностей. Сколько бы предметов Вы ни разместили в ящике, разделители ORGA-LINE всегда обеспечат идеальный порядок и оптимальное использование пространства. Даже если добавится новое содержимое, например, кастрюли или столовые приборы.



## Функциональность и хороший обзор

Внутренние разделители ORGA-LINE помогают аккуратно хранить содержимое. Даже крупногабаритные предметы надежно располагаются в ящиках. Кроме того, разделители ORGA-LINE обеспечивают хороший обзор: ведь благодаря им каждый предмет лежит на своем месте и легко просматривается. Даже если гости захотят помочь Вам в процессе приготовления еды, им достаточно будет одного движения, чтобы достать нужный ингредиент.



## Функциональность и универсальность

Приспособления для резки пленки и фольги, держатели ножей, специй и тарелок – это аксессуары ORGA-LINE, которые упрощают рабочие операции и обеспечивают хороший обзор и порядок. Где бы Вы ни готовили – на кухне или на фуршетном столике в саду – необходимые предметы всегда будут под рукой. Закончив работу, аксессуары ORGA-LINE можно быстро убрать на место.

## Функциональность и гигиеничность

Следы грязных детских рук повсюду – кто не сталкивался с этим? ORGA-LINE избавит Вас от подобных проблем. Лотки из высококачественной стали легко мыть, не повреждая материал, даже в посудомоечной машине. Компания Blum гарантирует качество своей продукции на весь срок службы мебели.

## Просто и быстро

Чтобы облегчить выбор разделителей, лотков и аксессуаров ORGA-LINE, мы создали специальный онлайн-сервис.

Используя любой браузер на Ваш выбор, Вы сможете независимо от времени суток подобрать необходимые изделия ORGA-LINE быстро, просто и удобно.



Ящик с разделителями и лотками



Ящик с продольными и поперечными разделителями



Функциональное дополнение – аксессуары ORGA-LINE



Подбор внутренних разделителей с помощью онлайн-конфигуратора

Онлайн-конфигуратор упрощает подбор ORGA-LINE. Выбрав определенный тип ящика и задав его размеры, Вы получите предложения по его внутренней организации.

#### Преимущества

- Интуитивный интерфейс – быстро и просто
- Круглосуточный доступ к сервису в онлайн-режиме
- Последние новинки и информация по монтажу
- Точный подбор – проверено специалистами Blum

Подробная информация об онлайн-конфигураторе изделий по ссылке [www.blum.com/productconfigurator](http://www.blum.com/productconfigurator)

## Обзор комплектов ORGA-LINE

Blum предлагает внутренние разделители и лотки для стандартных ящиков, которые позволяют организовать содержимое различного рода. Комплекты ORGA-LINE, включающие в себя лотки из высококачественной нержавеющей стали и разделители, существуют для любой номинальной длины от 450 до 650 мм. Также для любой ширины корпуса можно подобрать подходящий комплект, который обеспечит удивительный порядок и обзор всего содержимого.



### Функциональные лотки

Лотки из нержавеющей стали идеально подходят для столовых приборов и многого другого, обеспечивая хороший обзор и гигиеничность. Лотки можно переставлять в зависимости от Ваших потребностей. Их легко мыть, не повреждая материал, даже в посудомоечной машине.



### Переставляемые разделители

Разделители ORGA-LINE обеспечивают идеальный порядок в ящике и хороший обзор содержимого независимо от его формы и размера. Внутренние разделители можно переставлять в зависимости от индивидуальных потребностей.



### Комбинированные наборы

Комплекты, сочетающие в себе внутренние разделители и лотки, особенно удобны не только на кухне, но и в других жилых помещениях.



## Функциональное дополнение

Комплекты ORGA-LINE можно дополнить приспособлениями для резки пищевой пленки или фольги, а также держателем ножей. Эти функциональные аксессуары ORGA-LINE облегчают ежедневную работу на кухне.



### Приспособление для резки пленки отдельно

Приспособления для резки пищевой пленки или фольги можно расположить в узком отделении. Здесь они всегда будут под рукой для удобного использования фольги или пленки.



### Приспособления для резки фольги и пленки в наборе

В широком отделении можно надежно разместить оба приспособления для резки.



### Держатель ножей

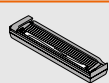
Держатель ножей идеально помещается в широком отделении и является надежным местом для хранения 9 ножей.

### Аксессуары ORGA-LINE

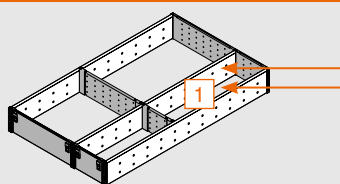
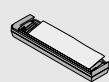
Подробная информация на стр. 16–17

#### **i** Размещение кухонных аксессуаров

1 1x ZSZ.01F0



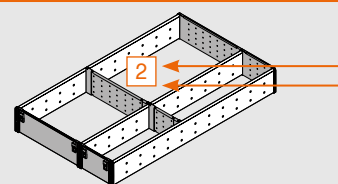
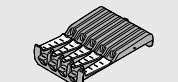
1 или  
1x ZSZ.02F0



2 1x ZSZ.01F0 + 1x ZSZ.02F0



2 или  
1x ZSZ.02M0



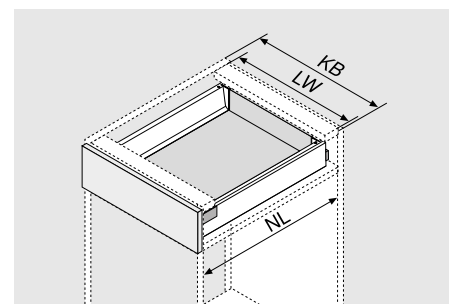
# ORGA-LINE для стандартных ящиков

## Комплекты лотков

- Комплекты лотков очень удобно использовать на кухне
- Идеально подходят для столовых приборов
- Для корпусов шириной от 275 до 1200 мм
- Для номинальной длины от 450 до 650 мм
- Лотки можно вынимать из ящика и мыть в посудомоечной машине
- Можно комбинировать с приспособлениями для резки пленки и фольги, а также с держателем ножей

### Информация для заказа

### Необходимое пространство



KB	Ширина корпуса
LW	Внутренняя ширина корпуса
NL	Номинальная длина

Ширина корпуса 275–299 мм	
NL	Артикул
450 мм	ZSI.450B11N
500 мм	ZSI.500B11N
550 мм	ZSI.550B11N
600 мм	ZSI.600B11N
650 мм	ZSI.650B11N

Ширина корпуса 300–399 мм	
NL	Артикул
450 мм	ZSI.450B12N
500 мм	ZSI.500B12N
550 мм	ZSI.550B12N
600 мм	ZSI.600B12N
650 мм	ZSI.650B12N

Ширина корпуса 400–549 мм	
NL	Артикул
450 мм	ZSI.450B11N + ZSI.450B12N
500 мм	ZSI.500B11N + ZSI.500B12N
550 мм	ZSI.550B11N + ZSI.550B12N
600 мм	ZSI.600B11N + ZSI.600B12N
650 мм	ZSI.650B11N + ZSI.650B12N

Ширина корпуса 550–599 мм	
NL	Артикул
450 мм	ZSI.450B13N
500 мм	ZSI.500B13
550 мм	ZSI.550B13
600 мм	ZSI.600B13
650 мм	ZSI.650B13

Ширина корпуса 600 мм	
NL	Артикул
450 мм	ZSI.60VE14
500 мм	ZSI.60VE16
550 мм	ZSI.60VE17
600 мм	ZSI.600B11N + ZSI.600B13
650 мм	ZSI.650B11N + ZSI.650B13

Ширина корпуса 601–699 мм	
NL	Артикул
450 мм	ZSI.450B11N + ZSI.450B13N
500 мм	ZSI.500B11N + ZSI.500B13
550 мм	ZSI.550B11N + ZSI.550B13
600 мм	ZSI.600B11N + ZSI.600B13
650 мм	ZSI.650B11N + ZSI.650B13

Ширина корпуса 700–799 мм	
NL	Артикул
450 мм	2x ZSI.450B13N
500 мм	2x ZSI.500B13
550 мм	2x ZSI.550B13
600 мм	2x ZSI.600B13
650 мм	2x ZSI.650B13

Ширина корпуса 800–899 мм	
NL	Артикул
450 мм	2x ZSI.450B13N
500 мм	2x ZSI.500B13
550 мм	2x ZSI.550B13
600 мм	2x ZSI.600B13
650 мм	2x ZSI.650B13

Ширина корпуса 900 мм	
NL	Артикул
450 мм	ZSI.90VE14
500 мм	ZSI.90VE16
550 мм	ZSI.90VE17
600 мм	ZSI.600B13 + ZSI.600K14
650 мм	ZSI.650B13 + ZSI.650K14

◀ Комплекты для полного заполнения ящиков



**Ширина корпуса 901–999 мм**



NL	Артикул
450 мм	ZSI.450BI3N + ZSI.450KI4N
500 мм	ZSI.500BI3 + ZSI.500KI4
550 мм	ZSI.550BI3 + ZSI.550KI4
600 мм	ZSI.600BI3 + ZSI.600KI4
650 мм	ZSI.650BI3 + ZSI.650KI4

**Ширина корпуса 1000–1099 мм**



NL	Артикул
450 мм	2x ZSI.450KI4
500 мм	2x ZSI.500KI4
550 мм	2x ZSI.550KI4
600 мм	2x ZSI.600KI4
650 мм	2x ZSI.650KI4

**Ширина корпуса 1100–1199 мм**




NL	Артикул
450 мм	2x ZSI.450KI4N
500 мм	2x ZSI.500KI4
550 мм	2x ZSI.550KI4
600 мм	2x ZSI.600KI4
650 мм	2x ZSI.650KI4

**Ширина корпуса 1200 мм**



NL	Артикул
450 мм	ZSI.12VEI4
500 мм	ZSI.12VEI6
550 мм	ZSI.12VEI7
600 мм	ZSI.600KI3N + 2x ZSI.600KI4
650 мм	ZSI.650KI3N + 2x ZSI.650KI4

**SPACE CORNER**



NL	Артикул
600 мм	ZSI.450BI3E
650 мм	ZSI.500BI3E

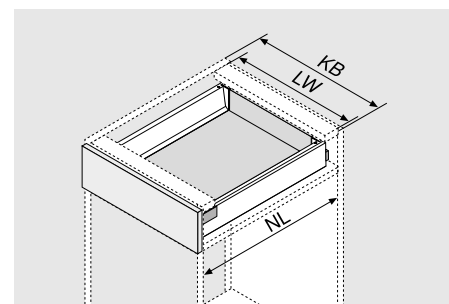
# ORGA-LINE для стандартных ящиков

## Комплекты разделителей

- Комплекты разделителей очень удобно использовать на кухне и в других жилых помещениях
- Для корпусов шириной от 275 до 1200 мм
- Для номинальной длины от 450 до 650 мм
- Лотки можно вынимать из ящика и мыть в посудомоечной машине
- Можно комбинировать с приспособлениями для резки пленки и фольги, а также с держателем ножей

### Информация для заказа

### Необходимое пространство



KB	Ширина корпуса
LW	Внутренняя ширина корпуса
NL	Номинальная длина

Ширина корпуса 275–349 мм	
NL	Артикул
450 мм	ZSI.450B11N
500 мм	ZSI.500B11N
550 мм	ZSI.550B11N
600 мм	ZSI.600B11N
650 мм	ZSI.650B11N

Ширина корпуса 350–449 мм	
NL	Артикул
450 мм	ZSI.450K12N
500 мм	ZSI.500K12N
550 мм	ZSI.550K12N
600 мм	ZSI.600K12N
650 мм	ZSI.650K12N

Ширина корпуса 450–599 мм	
NL	Артикул
450 мм	ZSI.450F12N
500 мм	ZSI.500F12N
550 мм	ZSI.550F12N
600 мм	ZSI.600F12N
650 мм	ZSI.650F12N

Ширина корпуса 600 мм	
NL	Артикул
450 мм	ZSI.60VUI4
500 мм	ZSI.60VUI6
550 мм	ZSI.60VUI7
600 мм	ZSI.600B11N + ZSI.600K13
650 мм	ZSI.650B11N + ZSI.650K13

Ширина корпуса 601–699 мм	
NL	Артикул
450 мм	ZSI.450B11N + ZSI.450K13N
500 мм	ZSI.500B11N + ZSI.500K13N
550 мм	ZSI.550B11N + ZSI.550K13N
600 мм	ZSI.600B11N + ZSI.600K13N
650 мм	ZSI.650B11N + ZSI.650K13N

Ширина корпуса 700–799 мм	
NL	Артикул
450 мм	ZSI.450K12N + ZSI.450K13N
500 мм	ZSI.500K12N + ZSI.500K13N
550 мм	ZSI.550K12N + ZSI.550K13N
600 мм	ZSI.600K12N + ZSI.600K13N
650 мм	ZSI.650K12N + ZSI.650K13N

Ширина корпуса 800–899 мм	
NL	Артикул
450 мм	2x ZSI.450K13N
500 мм	2x ZSI.500K13N
550 мм	2x ZSI.550K13N
600 мм	2x ZSI.600K13N
650 мм	2x ZSI.650K13N

Ширина корпуса 900 мм	
NL	Артикул
450 мм	2x ZSI.450K13N
500 мм	2x ZSI.500K13N
550 мм	2x ZSI.550K13N
600 мм	2x ZSI.600K13N
650 мм	2x ZSI.650K13N

Ширина корпуса 900 мм	
NL	Артикул
450 мм	ZSI.90VUI4
500 мм	ZSI.90VUI6
550 мм	ZSI.90VUI7
600 мм	2x ZSI.600K13N
650 мм	2x ZSI.650K13N

◀ Комплекты для полного заполнения ящиков



**Ширина корпуса 901–999 мм**



NL	Артикул
450 мм	2 x ZSI.450KI3N
500 мм	2 x ZSI.500KI3N
550 мм	2 x ZSI.550KI3N
600 мм	2 x ZSI.600KI3N
650 мм	2 x ZSI.650KI3N

**Ширина корпуса 1000–1099 мм**



NL	Артикул
450 мм	2x ZSI.450KI2N + ZSI.450FI3
500 мм	2x ZSI.500KI2N + ZSI.500FI3
550 мм	2x ZSI.550KI2N + ZSI.550FI3
600 мм	2x ZSI.600KI2N + ZSI.600FI3
650 мм	2x ZSI.650KI2N + ZSI.650FI3

**Ширина корпуса 1100–1199 мм**




NL	Артикул
450 мм	2 x ZSI.450KI2N + ZSI.450FI3
500 мм	2 x ZSI.500KI2N + ZSI.500FI3
550 мм	2 x ZSI.550KI2N + ZSI.550FI3
600 мм	2 x ZSI.600KI2N + ZSI.600FI3
650 мм	2 x ZSI.650KI2N + ZSI.650FI3

**Ширина корпуса 1200 мм**




NL	Артикул
450 мм	2 x ZSI.450KI3N + ZSI.450FI2
500 мм	2 x ZSI.500KI3N + ZSI.500FI2
550 мм	2 x ZSI.550KI3N + ZSI.550FI2
600 мм	2 x ZSI.600KI3N + ZSI.600FI2
650 мм	2 x ZSI.650KI3N + ZSI.650FI2

**Ширина корпуса 1300–1399 мм**



NL	Артикул
450 мм	ZSI.12VUI4
500 мм	ZSI.12VUI6
550 мм	ZSI.12VUI7
600 мм	2x ZSI.600KI3N + ZSI.600FI3
650 мм	2x ZSI.650KI3N + ZSI.650FI3

**SPACE CORNER**



NL	Артикул
600 мм	ZSI.450FI3
650 мм	ZSI.500FI3

**1 2** Подробная информация о держателе ножей и приспособлениях для резки фольги и пленки на стр. 16–17

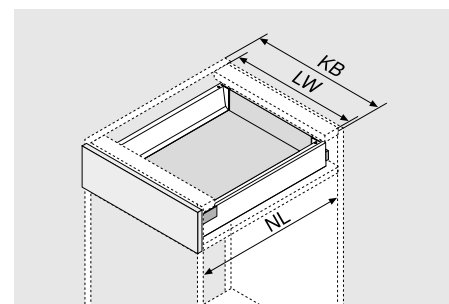
# ORGA-LINE для стандартных ящиков

## Комбинированные наборы

- Наборы из разделителей и лотков очень удобно использовать на кухне и в других жилых помещениях
- Для корпусов шириной от 275 до 1200 мм
- Для номинальной длины от 450 до 650 мм
- Лотки можно вынимать из ящика и мыть в посудомоечной машине
- Можно комбинировать с приспособлениями для резки пленки и фольги, а также с держателем ножей

### Информация для заказа

### Необходимое пространство



KB	Ширина корпуса
LW	Внутренняя ширина корпуса
NL	Номинальная длина

Ширина корпуса 275–349 мм	
NL	Артикул
450 мм	ZSI.450B11N
500 мм	ZSI.500B11N
550 мм	ZSI.550B11N
600 мм	ZSI.600B11N
650 мм	ZSI.650B11N

Ширина корпуса 350–449 мм	
NL	Артикул
450 мм	ZSI.450K12N
500 мм	ZSI.500K12N
550 мм	ZSI.550K12N
600 мм	ZSI.600K12N
650 мм	ZSI.650K12N

Ширина корпуса 450–600 мм	
NL	Артикул
450 мм	ZSI.450MI3
500 мм	ZSI.500MI3
550 мм	ZSI.550MI3
600 мм	ZSI.600MI3
650 мм	ZSI.650MI3

Ширина корпуса 601–649 мм	
NL	Артикул
450 мм	ZSI.450B11N + ZSI.450MI3
500 мм	ZSI.500B11N + ZSI.500MI3
550 мм	ZSI.550B11N + ZSI.550MI3
600 мм	ZSI.600B11N + ZSI.600MI3
650 мм	ZSI.650B11N + ZSI.650MI3

Ширина корпуса 650–750 мм	
NL	Артикул
450 мм	ZSI.450K12N + ZSI.450MI3
500 мм	ZSI.500K12N + ZSI.500MI3
550 мм	ZSI.550K12N + ZSI.550MI3
600 мм	ZSI.600K12N + ZSI.600MI3
650 мм	ZSI.650K12N + ZSI.650MI3

Ширина корпуса 751–899 мм	
NL	Артикул
450 мм	ZSI.450K13N + ZSI.450B13N
500 мм	ZSI.500K13N + ZSI.500B13
550 мм	ZSI.550K13N + ZSI.550B13
600 мм	ZSI.600K13N + ZSI.600B13
650 мм	ZSI.650K13N + ZSI.650B13

Ширина корпуса 900–1200 мм	
NL	Артикул
450 мм	ZSI.450K13N + ZSI.450K14N
500 мм	ZSI.500K13N + ZSI.500K14
550 мм	ZSI.550K13N + ZSI.550K14
600 мм	ZSI.600K13N + ZSI.600K14
650 мм	ZSI.650K13N + ZSI.650K14

SPACE CORNER	
NL	Артикул
600 мм	ZSI.450F13
650 мм	ZSI.500F13

**1** **2** Подробная информация о держателе ножей и приспособлениях для резки фольги и пленки на стр. 16-17.

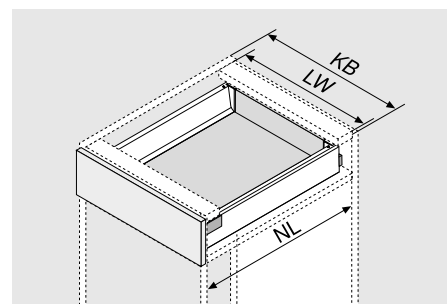


# ORGA-LINE для стандартных ящиков

## Комплекты для частичного заполнения ящиков

- Такие комплекты можно переставлять внутри ящика, они прекрасно подходят для использования на кухне и в других жилых помещениях
- Для корпусов разной ширины
- Для номинальной длины от 450 до 650 мм
- Комплекты могут состоять только из разделителей или лотков, а также сочетать в себе и то, и другое
- Лотки можно вынимать из ящика и мыть в посудомоечной машине
- Можно комбинировать с приспособлениями для резки пленки и фольги, а также с держателем ножей

Необходимое пространство



KB Ширина корпуса  
LW Внутренняя ширина корпуса  
NL Номинальная длина

Комплект В11	
NL	Артикул
450 мм	ZSI.450B11N
500 мм	ZSI.500B11N
550 мм	ZSI.550B11N
600 мм	ZSI.600B11N
650 мм	ZSI.650B11N

Комплект В12	
NL	Артикул
450 мм	ZSI.450B12N
500 мм	ZSI.500B12N
550 мм	ZSI.550B12N
600 мм	ZSI.600B12N
650 мм	ZSI.650B12N

Комплект В13	
NL	Артикул
450 мм	ZSI.450B13N
500 мм	ZSI.500B13
550 мм	ZSI.550B13
600 мм	ZSI.600B13
650 мм	ZSI.650B13

Комплект К12	
NL	Артикул
450 мм	ZSI.450K12N
500 мм	ZSI.500K12N
550 мм	ZSI.550K12N
600 мм	ZSI.600K12N
650 мм	ZSI.650K12N

Комплект К13	
NL	Артикул
450 мм	ZSI.450K13N
500 мм	ZSI.500K13N
550 мм	ZSI.550K13N
600 мм	ZSI.600K13N
650 мм	ZSI.650K13N

Комплект К14	
NL	Артикул
450 мм	ZSI.450K14N
500 мм	ZSI.500K14
550 мм	ZSI.550K14
600 мм	ZSI.600K14
650 мм	ZSI.650K14

Комплект М13	
NL	Артикул
450 мм	ZSI.450M13
500 мм	ZSI.500M13
550 мм	ZSI.550M13
600 мм	ZSI.600M13
650 мм	ZSI.650M13



## Информация для заказа

Комплект FI1	
NL	Артикул
450 мм	ZSI.450FI1
500 мм	ZSI.500FI1
550 мм	ZSI.550FI1
600 мм	ZSI.600FI1
650 мм	ZSI.650FI1

Комплект FI2	
NL	Артикул
450 мм	ZSI.450FI2N
500 мм	ZSI.500FI2N
550 мм	ZSI.550FI2N
600 мм	ZSI.600FI2N
650 мм	ZSI.650FI2N

Комплект FI3	
NL	Артикул
450 мм	ZSI.450FI3
500 мм	ZSI.500FI3
550 мм	ZSI.550FI3
600 мм	ZSI.600FI3
650 мм	ZSI.650FI3

Комплект BI3E для SPACE CORNER	
NL	Артикул
600 мм	ZSI.450BI3E
650 мм	ZSI.500BI3E

Переставляемые поперечные разделители	
Ширина	Артикул
88 мм	ZSI.010Q
176 мм	ZSI.020Q

Лотки	
Размер	Артикул
88 x 88 мм	ZSI.010SI
88 x 176 мм	ZSI.020SI
88 x 264 мм	ZSI.030SI
88 x 352 мм	ZSI.040SI

Приспособление для резки пленки	
Для пищевой пленки	Артикул
вкл. пленку	ZSZ.01F0
не вкл. пленку	ZSZ.01F1
<b>1</b>	1x ZSZ.01F0
<b>2</b>	1x ZSZ.01F0 + 1x ZSZ.02F0

Приспособление для резки фольги	
Для алюминиевой фольги	Артикул
вкл. фольгу	ZSZ.02F0
не вкл. фольгу	ZSZ.02F1
<b>1</b>	1x ZSZ.01F0
<b>2</b>	1x ZSZ.01F0 + 1x ZSZ.02F0

Держатель ножей	
Для 9 ножей	Артикул
	ZSZ.02M0
<b>2</b>	1x ZSZ.02M0

i Размещение кухонных аксессуаров	
<b>1</b> 1x ZSZ.01F0	<b>2</b> 1x ZSZ.01F0 + 1x ZSZ.02F0
<b>1</b> или 1x ZSZ.02F0	<b>2</b> или 1x ZSZ.02M0

ORGA-LINE для TANDEMBOX intivo



Белый шелк



Терра-черный

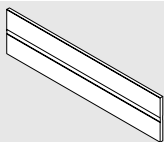


Нержавеющая сталь



## Информация для заказа

### 1a Поперечный разделитель под раскрой



KB	Артикул
275 мм	☎ Z40L152A
300 мм	Z40L177A
550 мм	☎ Z40L427A
600 мм	Z40L477A
900 мм	Z40L777A
1200 мм	Z40L1077A

Белый шелк, terra-черный, никелированный

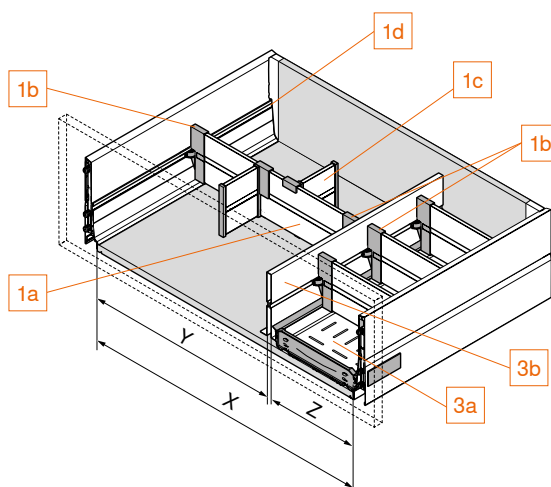
Алюминиевый, под раскрой

Раскрой:

$X = LW - 91 \text{ мм}$

$Y = LW - 295 \text{ (KB 275)}$     $Y = LW - 320 \text{ мм (KB 300)}$

$Z = 152 \text{ мм (KB 275)}$     $Z = 177 \text{ мм (KB 300)}$



### 1b Держатель поперечного разделителя



	Артикул
Белый шелк, terra-черный, серый	Z40L0002

### 1c Продольный разделитель



	Артикул
Белый шелк, terra-черный	Z43L100S
Нержавеющая сталь	Z43L100I

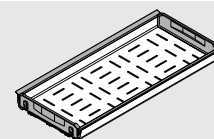
### 1d Проф.-держ. для попер. разделителя



NL	Артикул	Артикул
270 мм 2x	Z49L242S	Z49L242I
300 мм 2x	Z49L272S	Z49L272I
350 мм 2x	Z49L322S	Z49L322I
400 мм 2x	Z49L372S	Z49L372I
450 мм 2x	Z49L422S	Z49L422I
500 мм 2x	Z49L472S	Z49L472I
550 мм 2x	Z49L522S	Z49L522I
600 мм 2x	Z49L572S	Z49L572I
650 мм 2x	Z49L622S	Z49L622I
	Белый шелк, terra-черный	Нержавеющая сталь

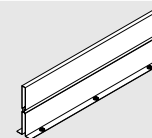
KB Ширина корпуса  
LW Внутренняя ширина корпуса  
NL Номинальная длина

### 3a Лоток для бутылок



NL	Артикул	Артикул
450 мм		Z48.30B014
500 мм	☎ Z48.27B016	Z48.30B016
550 мм	☎ Z48.27B017	Z48.30B017
600 мм	☎ Z48.27B018	Z48.30B018
650 мм	☎ Z48.27B019	Z48.30B019
	KB 275 мм	KB 300 мм

### 3b Межсекционная стенка



Нельзя использовать в высоком внутреннем ящике

NL	Артикул	Артикул
450 мм	Z46L420S	Z46L420I
500 мм	Z46L470S	Z46L470I
550 мм	Z46L520S	Z46L520I
600 мм	Z46L570S	Z46L570I
650 мм	Z46L620S	Z46L620I

Белый шелк, terra-черный   Нержавеющая сталь

# ORGA-LINE для TANDEMBOX antaro



Поперечный разделитель, высота C



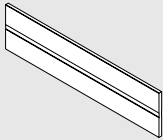
Поперечный разделитель, высота D



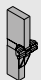
Поперечный реллинг

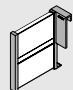


## Информация для заказа

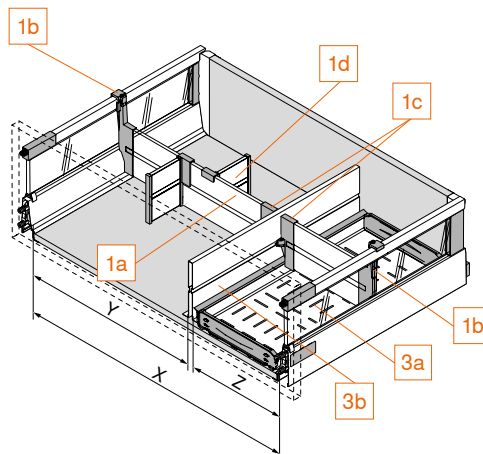
1a Поперечный разделитель под раскрой	
	
KB	Артикул
275 мм	☎ Z40L152A
300 мм	Z40L177A
550 мм	☎ Z40L427A
600 мм	Z40L477A
900 мм	Z40L777A
1200 мм	Z40L1077A
Белый шелк, терра-черный, RAL 9006, никелированный	
Алюминиевый, под раскрой	
Раскрой:	X = LW - 91 мм
Y = LW - 295 (KB 275)	Y = LW - 320 мм (KB 300)
Z = 152 мм (KB 275)	Z = 177 мм (KB 300)

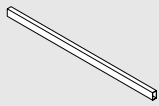
1b Держатель поперечного разделителя	
	
Для релинга	Артикул
Для высоты C	Z40C0002Z
Для высоты D	Z40D0002Z
Белый шелк, терра-черный, светло-серый, серый	


1c Держатель поперечного разделителя	
	
	Артикул
Для межсекционной стенки	Z40L0002
Белый шелк, терра-черный, светло-серый, серый	

1d Продольный разделитель	
	
	Артикул
Белый шелк, терра-черный, RAL 9006	Z43L100S
Нержавеющая сталь	Z43L100I

## Поперечный разделитель

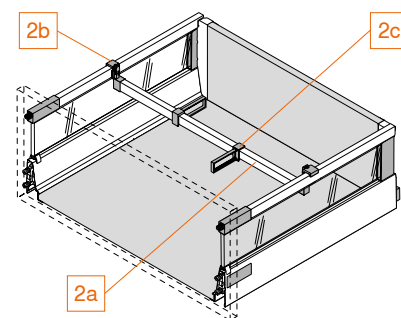


2a Поперечный релинг под раскрой	
	
KB	Артикул
275 мм	☎ ZRG.179Q
300 мм	☎ ZRG.204Q
550 мм	☎ ZRG.454Q
600 мм	☎ ZRG.504Q
900 мм	☎ ZRG.804Q
1200 мм	ZRG.1104Q
Белый шелк, терра-черный, RAL 9006, никелированный	
Алюминиевый, под раскрой	
Раскрой: LW - 63 мм	

2b Держатель поперечного релинга	
	
	Артикул
Белый шелк, терра-черный, светло-серый, серый	ZRU.01E0

2c Прод. разд. для попер. релинга	
	
	Артикул
Белый шелк, терра-черный, светло-серый, серый	ZRU.11F0

## Поперечный релинг



**i** Поперечный релинг нельзя использовать с межсекционной стенкой!

3a Лоток для бутылок		
		
NL	Артикул	Артикул
450 мм		Z48.30B014
500 мм	☎ Z48.27B016	Z48.30B016
550 мм	☎ Z48.27B017	Z48.30B017
600 мм	☎ Z48.27B018	Z48.30B018
650 мм	☎ Z48.27B019	Z48.30B019
	KB 275 мм	KB 300 мм

3b Межсекционная стенка		
		
Нельзя использовать в высоком внутреннем ящике		
NL	Артикул	Артикул
450 мм	Z46L420S	Z46L420I
500 мм	Z46L470S	Z46L470I
550 мм	Z46L520S	Z46L520I
600 мм	Z46L570S	Z46L570I
650 мм	Z46L620S	Z46L620I
	Белый шелк, терра-черный, RAL 9006	Нержавеющая сталь

KB	Ширина корпуса
LW	Внутренняя ширина корпуса
NL	Номинальная длина

# ORGA-LINE для TANDEMBOX plus



Поперечный разделитель для BOXSIDE



Поперечный разделитель для релинга



Поперечный релинг



## Информация для заказа

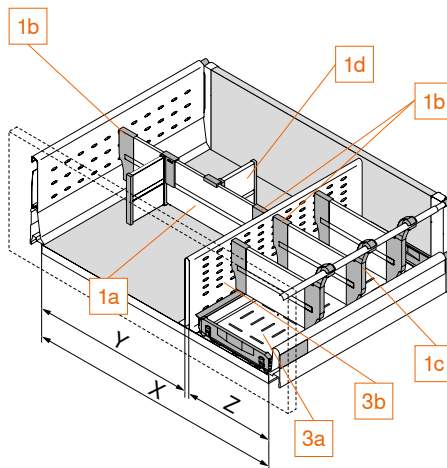
1a Поперечный разделитель под раскрой	
KB	Артикул
275 мм	☎ Z40L152A
300 мм	Z40L177A
550 мм	☎ Z40L427A
600 мм	Z40L477A
900 мм	Z40L777A
1200 мм	Z40L1077A
Белый шелк, RAL 9006	
Алюминиевый, под раскрой	
Раскрой:	
X = LW - 91 мм	
Y = LW - 295 (KB 275) Y = LW - 320 мм (KB 300)	
Z = 152 мм (KB 275) Z = 177 мм (KB 300)	

1b Держатель поперечного разделителя	
	Артикул
Для BOXSIDE, межсекционной стенки	Z40H0002Z
RAL 7037 серый	

1c Держатель поперечного разделителя	
	Артикул
Для реллинга	Z40H0002ZR
RAL 7037 серый	

1d Продольный разделитель	
	Артикул
Сталь	
Белый шелк, RAL 9006	Z43L100S

## Поперечный разделитель для BOXSIDE

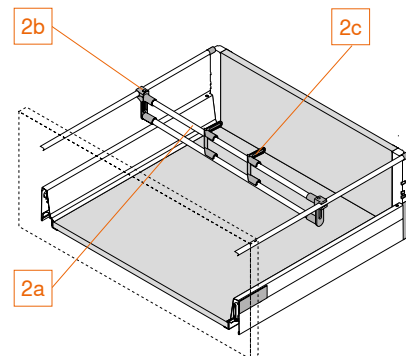


2a Поперечный реллинг под раскрой	
	Артикул
KB не более 1200 мм	ZRG.1094U
Белый, RAL 9006	
Алюминиевый, под раскрой	
Раскрой: LW - 68 мм	

2b Держатель поперечного реллинга	
	Артикул
RAL 7037 серый	ZRU.0020

2c Прод. разд. для попер. реллинга	
	Артикул
RAL 7037 серый	ZRU.00F0

## Поперечный реллинг



**i** Поперечный реллинг нельзя использовать с межсекционной стенкой!

3a Поток для бутылок		
NL	Артикул	Артикул
450 мм		Z48.30B014
500 мм	☎ Z48.27B016	Z48.30B016
550 мм	☎ Z48.27B017	Z48.30B017
600 мм	☎ Z48.27B018	Z48.30B018
650 мм	☎ Z48.27B019	Z48.30B019
	KB 275 мм	KB 300 мм

3b Межсекционная стенка	
	Артикул
Нельзя использовать в высоком внутреннем ящике	
NL	Артикул
450 мм	Z46C420S.E2
500 мм	Z46C470S.E2
550 мм	Z46C520S.E2
600 мм	Z46C570S.E2
650 мм	Z46C620S.E2
Белый, RAL 9006	

KB	Ширина корпуса
LW	Внутренняя ширина корпуса
NL	Номинальная длина

# Аксессуары ORGA-LINE





## Описание

- Приспособления для безупречной резки пищевой пленки и алюминиевой фольги
- Держатель ножей для безопасного размещения ножей в ящике
- Держатель тарелок для удобного переноса и надежного хранения тарелок в ящике
- Держатель специй для наглядного хранения емкостей со специями
- Можно приобрести в наборе



## Информация для заказа

Держатель ножей	
Для 9 ножей	Артикул <b>ZSZ.02M0</b>

Приспособление для резки пленки	
Для пищевой пленки	Артикул
вкл. пленку	<b>ZSZ.01F0</b>
не вкл. пленку	<b>ZSZ.01F1</b>

Приспособление для резки фольги	
Для алюминиевой фольги	Артикул
вкл. фольгу	<b>ZSZ.02F0</b>
не вкл. фольгу	<b>ZSZ.02F1</b>

Держатель специй	
KB	Артикул
300 мм (ширина 212 мм)	<b>ZFZ.30G01</b>
400 мм (ширина 312 мм)	<b>ZFZ.40G01</b>
450 мм (ширина 362 мм)	<b>ZFZ.45G01</b>
KB	Ширина корпуса

Держатель тарелок	
	Артикул
Ø тарелки 186–322 мм	<b>ZC7T0350</b>
Общая высота 170 мм	
Высота стопки: До 12 шт.	

Комплект аксессуаров для кухни	
	Артикул
Комплект	<b>ZOU.30U11</b>
1 держатель ножей 1 приспособление для резки пищевой пленки (вкл. пищевую пленку) 1 приспособление для резки алюминиевой фольги (вкл. алюминиевую фольгу) 2 держателя специй (для ширины корпуса 300 мм) 2 держателя тарелок	

# Рекомендации для ящиков с высоким фасадом



## Рекомендации по размещению специй

NL	KB (мм)		
	300	400	450
450 мм			1 x QT
500 мм	1 x QT, 2 x GH		2 x LT, 2 x GH
550 мм			
600 мм	2 x QT, 2 x GH		2 x QT, 3 x LT
650 мм			2 x GH

## Рекомендации по размещению кастрюль, крышек и кухонных принадлежностей

NL	KB (мм)					
	600	800	900	1000	1200	
450 мм	1 x QT, 2 x LT	1 x QT, 3 x LT				
500 мм						
550 мм	2 x QT		2 x QT, 6 x LT			
600 мм	3 x LT					
650 мм						



## Рекомендации по размещению запасов и открытых упаковок

NL	KB (мм)											
	275	300	400	450	500	550	600	800	900	1000	1200	
450 мм	1 x QT		1 x QT, 2 x LT			1 x QT, 3 x LT						
500 мм												
550 мм	2 x QT		2 x QT			2 x QT						
600 мм			3 x LT			6 x LT						
650 мм												

## Рекомендации по размещению пищевых контейнеров

NL	KB (мм)											
	275	300	400	450	500	550	600	800	900	1000	1200	
450 мм												
500 мм												
550 мм	1 x QT		1 x QT, 2 x LT			1 x QT, 3 x LT						
600 мм												
650 мм												

## SPACE CORNER

600 мм			1 x QT, 2 x LT		
650 мм					

## SPACE CORNER

600 мм			1 x QT, 2 x LT		
650 мм					



#### Рекомендации по размещению бутылок

NL	KB (мм)	
	275	300
450 мм		3 x QT, 1 x FW
500 мм	4 x QT, 1 x FW	
550 мм	4 x QT, 1 x FW	
600 мм	5 x QT, 1 x FW	
650 мм	5 x QT, 1 x FW	

#### Рекомендации по размещению контейнеров под мусор и чистящих средств

NL	KB (мм)	
	Более 900	
450 мм	3 x QT, 1 x FW, 2 x ZW	
500 мм	4 x QT, 1 x FW, 2 x ZW	
550 мм	4 x QT, 1 x FW, 2 x ZW	
600 мм	5 x QT, 1 x FW, 2 x ZW	
650 мм	5 x QT, 1 x FW, 2 x ZW	



#### Рекомендации по размещению бутылок и разделочных досок

NL	KB (мм)								
	400	450	500	550	600	800	900	1000	1200
450 мм	3 x QT, 1 x FW, 1 x ZW			3 x QT, 1 x FW, 2 x ZW					
500 мм	4 x QT, 1 x FW, 1 x ZW			4 x QT, 1 x FW, 2 x ZW					
550 мм	4 x QT, 1 x FW, 1 x ZW			4 x QT, 1 x FW, 2 x ZW					
600 мм	5 x QT, 1 x FW, 1 x ZW			5 x QT, 1 x FW, 2 x ZW					
650 мм	5 x QT, 1 x FW, 1 x ZW			5 x QT, 1 x FW, 2 x ZW					

#### Рекомендации по размещению противней и форм для выпечки

NL	KB (мм)			
	300	400	450	Более 500
450 мм				
500 мм				
550 мм	1 x ZW	2 x ZW		3 x ZW
600 мм				
650 мм				

FW Лоток для бутылок

KB Ширина корпуса

NL Номинальная длина

TH Держатель тарелок

GH Держатель специй

LT Продольный разделитель

QT Поперечный разделитель

ZW Межсекционная стенка

# Рекомендации для ящиков с высоким фасадом



## Рекомендации по размещению тарелок

NL	KB (мм)		
	Более 400	Более 800	Более 1000
450 мм	2 x TH	4 x TH	6 x TH
500 мм			
550 мм			
600 мм			
650 мм			
SPACE CORNER			
	KB (мм)		
	Не более 1050	Более 1050	
	2 x TH	3 x TH	

## Рекомендации по размещению бутылок и запасов

NL	KB (мм)				
	600	800	900	1000	1200
450 мм	4 x QT 1 x FW 1 x ZW		4 x QT 1 x FW, 1 x ZW 2 x LT		4 x QT 1 x FW, 1 x ZW 5 x LT
500 мм	5 x QT 1 x FW 1 x ZW		5 x QT 1 x FW, 1 x ZW 3 x LT		5 x QT 1 x FW, 1 x ZW 9 x LT
550 мм	5 x QT 1 x FW 1 x ZW		5 x QT 1 x FW, 1 x ZW 3 x LT		5 x QT 1 x FW, 1 x ZW 9 x LT
600 мм	6 x QT 1 x FW 1 x ZW		6 x QT 1 x FW, 1 x ZW 3 x LT		6 x QT 1 x FW, 1 x ZW 9 x LT
650 мм	6 x QT 1 x FW 1 x ZW		6 x QT 1 x FW, 1 x ZW 3 x LT		6 x QT 1 x FW, 1 x ZW 9 x LT

FW Лоток для бутылок

KB Ширина корпуса

NL Номинальная длина

TH Держатель тарелок

GH Держатель специй

LT Продольный разделитель

QT Поперечный разделитель

ZW Межсекционная стенка



VORARLBERGER MEHL

BRUNNENMEHL

TRADITIONELLES MEERZALZ

Blum



**1952**



**Первое изделие**

Шипы, которые крепились к подкове и предотвращали скольжение лошади.

**1958**



**Вхождение в мебельную отрасль**

Петля ANUBA – первое изделие для мебели, произведенное фирмой Blum.

**1964**



**Начало производства**

Выпуск скрытых мебельных петель.

**1966**



**Роликовые направляющие**

Начало производства роликовых направляющих.

**1985**

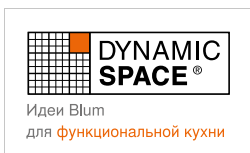


**Технология монтажа**

Благодаря технологии CLIP петли стали устанавливаться без инструментов.

## Perfecting motion

Использование мебели, оснащенной фурнитурой Blum, должно вызывать восхищение. Именно поэтому, разрабатывая свои подъемные механизмы, петли, ящики и направляющие, мы ставим совершенное движение во главу угла.



### DYNAMIC SPACE

Изделия Blum позволяют оптимизировать перемещения по кухне, рационально использовать пространство, повысить удобство эксплуатации мебели – и таким образом сделать кухни более функциональными.

### Blum в Австрии и во всем мире

Более 5000 сотрудников по всему миру поддерживают нас в нашем стремлении к совершенному движению. Наряду с семью заводами в Австрии Blum располагает производственными площадями в США и Бразилии, а также логистическим центром в Польше. Благодаря наличию дочерних предприятий и представительств по всему миру продукция фирмы Blum доступна в любом уголке земного шара.

### Глобальная выгода для каждого

От производителя к покупателю мебели: все участники цепи должны ощутить преимущества от использования изделий Blum.



### Качество

Продукция Blum разрабатывается с учетом высоких требований, предъявляемых к оснащению кухонной мебели, и призвана доставлять радость на протяжении всего срока службы мебели.



### Инновации

Мы стремимся создавать инновационную фурнитуру, которая способна упростить повседневную работу на кухне. Наши исследования потребностей владельцев кухонь и обмен мнениями с клиентами в значительной степени способствуют этому.

### Окружающая среда

Бережное отношение к окружающей среде – один из важнейших принципов работы компании Blum. Реализовывать этот принцип мы пытаемся, применяя экологически чистые технологии, разумно расходуя сырье, материалы и энергию.



1987



#### Системы выдвижения

Начало производства METABOX, первого ящика фирмы Blum.

2001



#### Амортизатор

BLUMOTION обеспечивает мягкое и бесшумное закрытие мебели.

2005



#### Подъемные механизмы

Впервые представлены подъемные механизмы AVENTOS.

2007



#### Электрическая система открывания

Система SERVO-DRIVE была удостоена высокой награды за свой дизайн и функциональность.

2011



#### Системы направляющих

MOVENTO – направляющие нового поколения.

Julius Blum GmbH  
Beschlagefabrik  
6973 Hochst, Austria  
Tel.: +43 5578 705-0  
Fax: +43 5578 705-44  
E-Mail: info@blum.com  
www.blum.com



Авторские права на все содержание принадлежат фирме Blum.  
Сохраняем за собой право на технические изменения.  
Напечатано в Австрии · IDNR: 000.000.0 · EP-2017/ FU-AL/06.15-1 LIGHTHOUSE.de